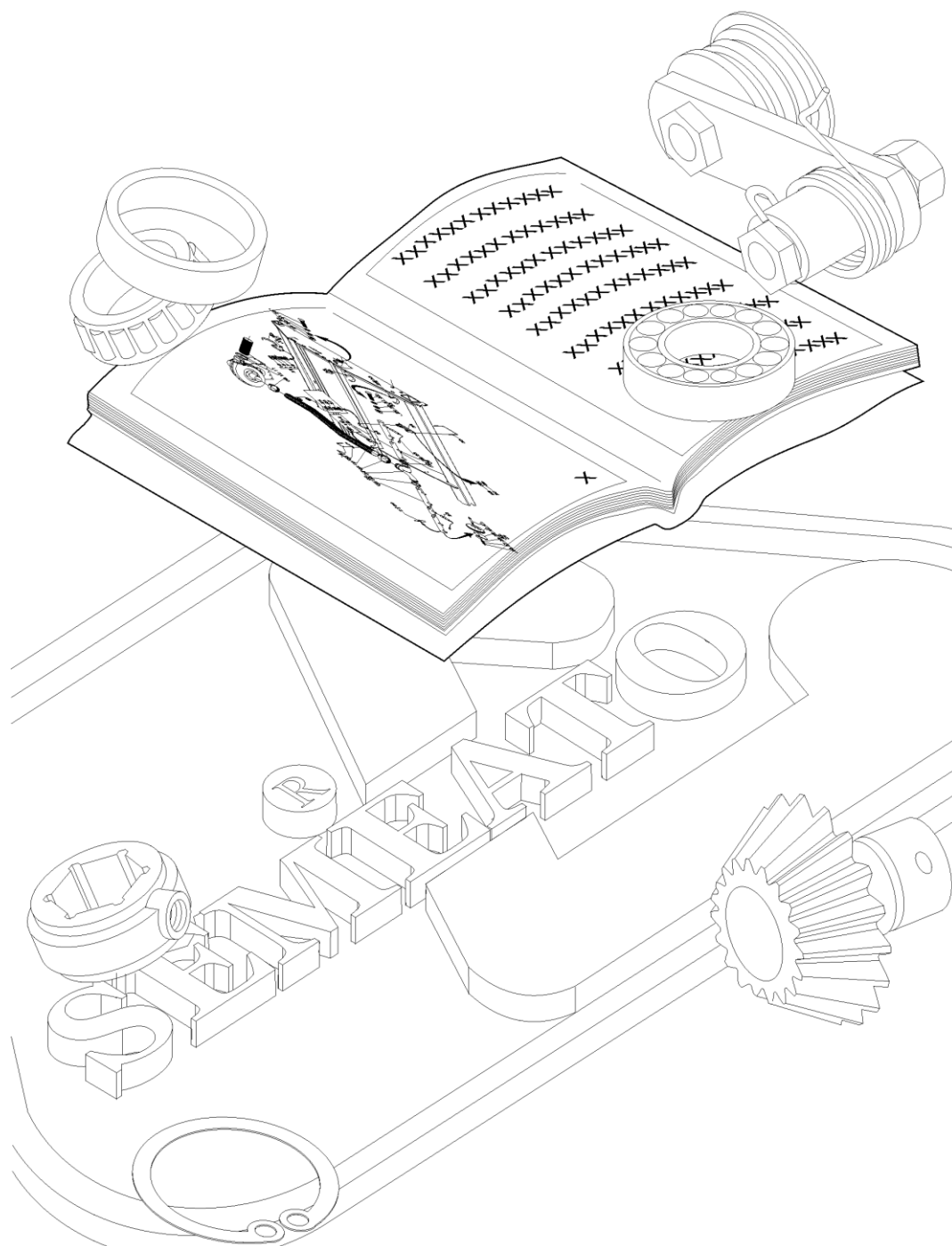




Parts Catalog





ШАССИ

ОПОРНАЯ СТОЙКА
ПРИВОДНОЕ КОЛЕСО
ПРИЦЕПНОЕ УСТРОЙСТВО
ТЯГОВОЕ УСТРОЙСТВО

**ОПОРНАЯ СТОЙКА**

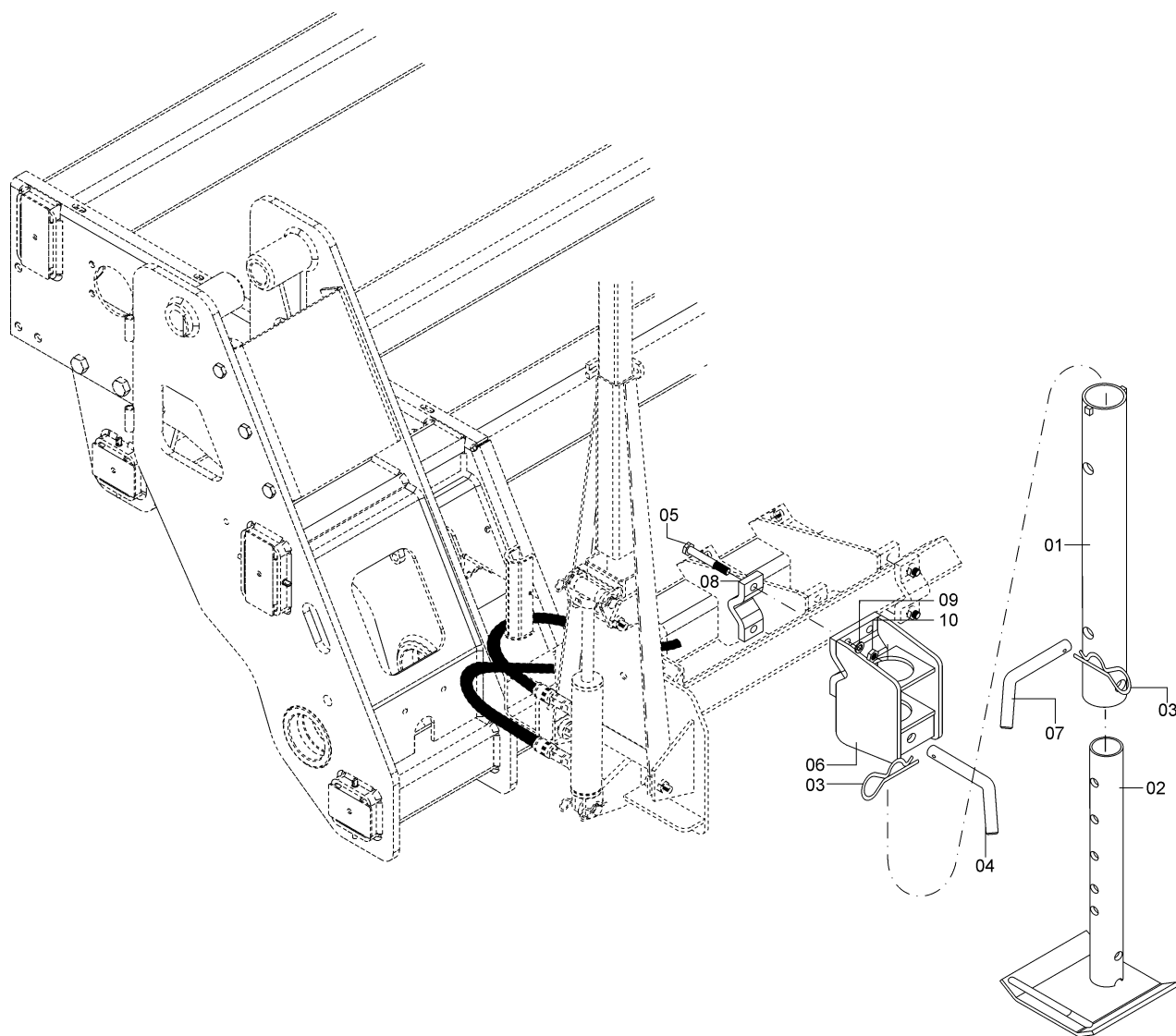


Parts Catalog

СЕЯЛКА SSM 27

56065404 - ОПОРНАЯ СТОЙКА

НОМЕР КОД	НАИМЕНОВАНИЕ	КОЛ-ВО
01	56062400 ОПОРНАЯ СТОЙКА ВЕРХНЯЯ.....	2
02	56062300 ОПОРНАЯ СТОЙКА НИЖНЯЯ.....	2
03	15170001 ШПЛИНТ	4
04	28380019 ШТИФТ	2
05	818816080 БОЛТ М 16Х80 (8.8)	4
06	56062100 СУППОРТ.....	2
07	28380020 ШТИФТ	2
08	18040002 СКОБА.....	2
09	83010116 ГРОВЕР М 16.....	4
10	82050716 ГАЙКА М16.....	4



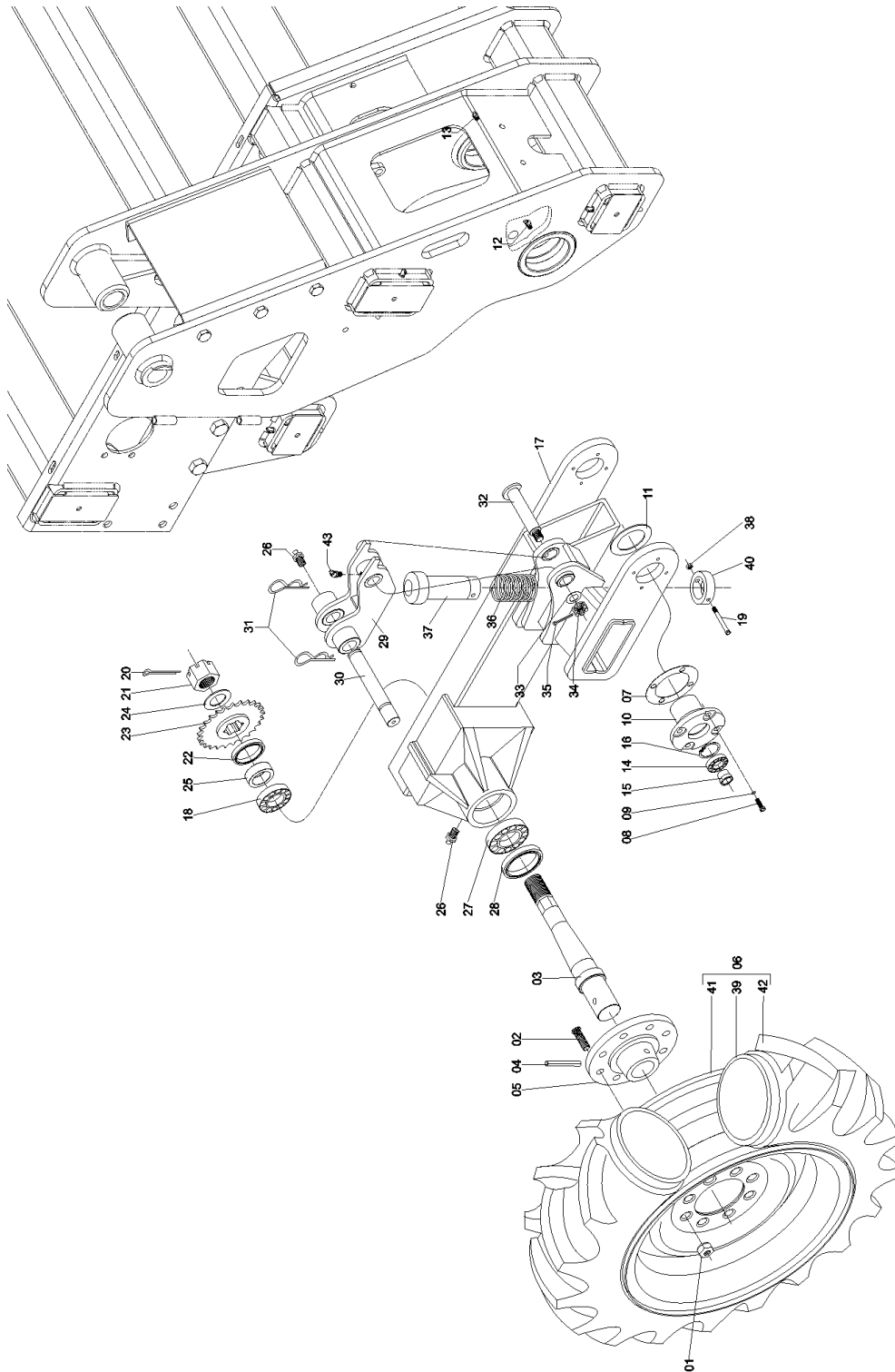
**ПРИВОДНОЕ КОЛЕСО**



Parts Catalog

СЕЯЛКА SSM 27

56055600 - ПРАВОЕ ПРИВОДНОЕ КОЛЕСО
56055700 - ЛЕВОЕ ПРИВОДНОЕ КОЛЕСО





56055600 - ПРАВОЕ ПРИВОДНОЕ КОЛЕСО
56055700 - ЛЕВОЕ ПРИВОДНОЕ КОЛЕСО

НОМЕР КОД	НАИМЕНОВАНИЕ	КОЛ-ВО		
		ПРАВОЕ	ЛЕВОЕ	
01	25030007	ГАЙКА СО СФЕРИЧЕСКИМ ТОРЦОМ М 20.....	8	8
02	25030008	БОЛТ М 20.....	8	8
03	56050035	ОСЬ КОЛЕСА.....	1	1
04	920112120	ШТИФТ ПРУЖИННЫЙ 12 X 120.....	1	1
05	56050036	СТУПИЦА КОЛЕСА.....	1	1
06	56055601	ШИНА/ОБОД В СБОРЕ.....	1	1
07	56050023	ШАЙБА.....	4	4
08	818816035	БОЛТ МА 16 X 35 (8.8).....	8	8
09	83010116	ГРОВЕР М 16.....	8	8
10	56050022	КОРПУС ПОДШИПНИК.....	2	2
11	56050024	ШАЙБА.....	4	4
12	84050623	МАСЛЕНКА 45° М 6 X 1.....	1	1
13	84300618	МАСЛЕНКА ПРЯМАЯ М 6 X 1.....	1	1
14	88606207	ПОДШИПНИК ШАРИКОВЫЙ 6207 2RS.....	2	2
15	56040039	ВТУЛКА НАПРАВЛЯЮЩАЯ.....	2	2
16	90220272	КОЛЬЦО СТОПОРНОЕ I-72.....	2	2
17	56051800	РЫЧАГ КОЛЕСА ПРАВОГО.....	1	-
17	56051700	РЫЧАГ КОЛЕСА ЛЕВОГО.....	-	1
18	88332210	ПОДШИПНИК РОЛИКОВЫЙ КОНИЧЕСКИЙ 32210.....	1	1
19	818710110	БОЛТ М 10 X 110.....	1	1
20	85001655	ШПЛИНТ 3/16" X 2.1/2".....	1	1
21	15040015	ГАЙКА КОРОНЧАТАЯ.....	1	1
22	89100517	САЛЬНИК 00517 BR.....	1	1
23	56050012	ЗВЕЗДОЧКА Z 11.....	1	1
24	43080017	ШАЙБА.....	1	1
25	56050019	ВТУЛКА.....	1	1
26	84300818	МАСЛЕНКА ПРЯМАЯ М 8 X 1,25.....	2	2
27	88332212	ПОДШИПНИК РОЛИКОВЫЙ КОНИЧЕСКИЙ 322212.....	1	1
28	89100900	САЛЬНИК 00900BR.....	1	1
29	56052000	КРОНШТЕЙ.....	1	1
30	56050060	ОСЬ.....	1	1
31	28080014	ЗАЖИМ.....	2	2
32	56050031	ШТИФТ С РЕЗЬБОЙ.....	1	1
33	28040015	ШАЙБА.....	1	1
34	82030724	ГАЙКА КОРОНЧАТАЯ М 24.....	1	1
35	85001649	ШПЛИНТ 3/16 X 2.....	1	1
36	26270006	ПРУЖИНА.....	1	1
37	56050027	НАПРАВЛЯЮЩАЯ.....	1	1
38	82000710	КОНТРАГАЙКА М 10 DS.....	1	1
39	930512424	КАМЕРА 12,4 11 X 24 FR.....	1	1
40	56050028	ВТУЛКА.....	1	1
41	56052300	ОБОД.....	1	1
42	93031242410	ШИНА 12,4 X 24 S.A. (10-СЛОЙНАЯ).....	1	1
43	84050823	МАСЛЕНКА 45° М 8X1,25.....	1	1



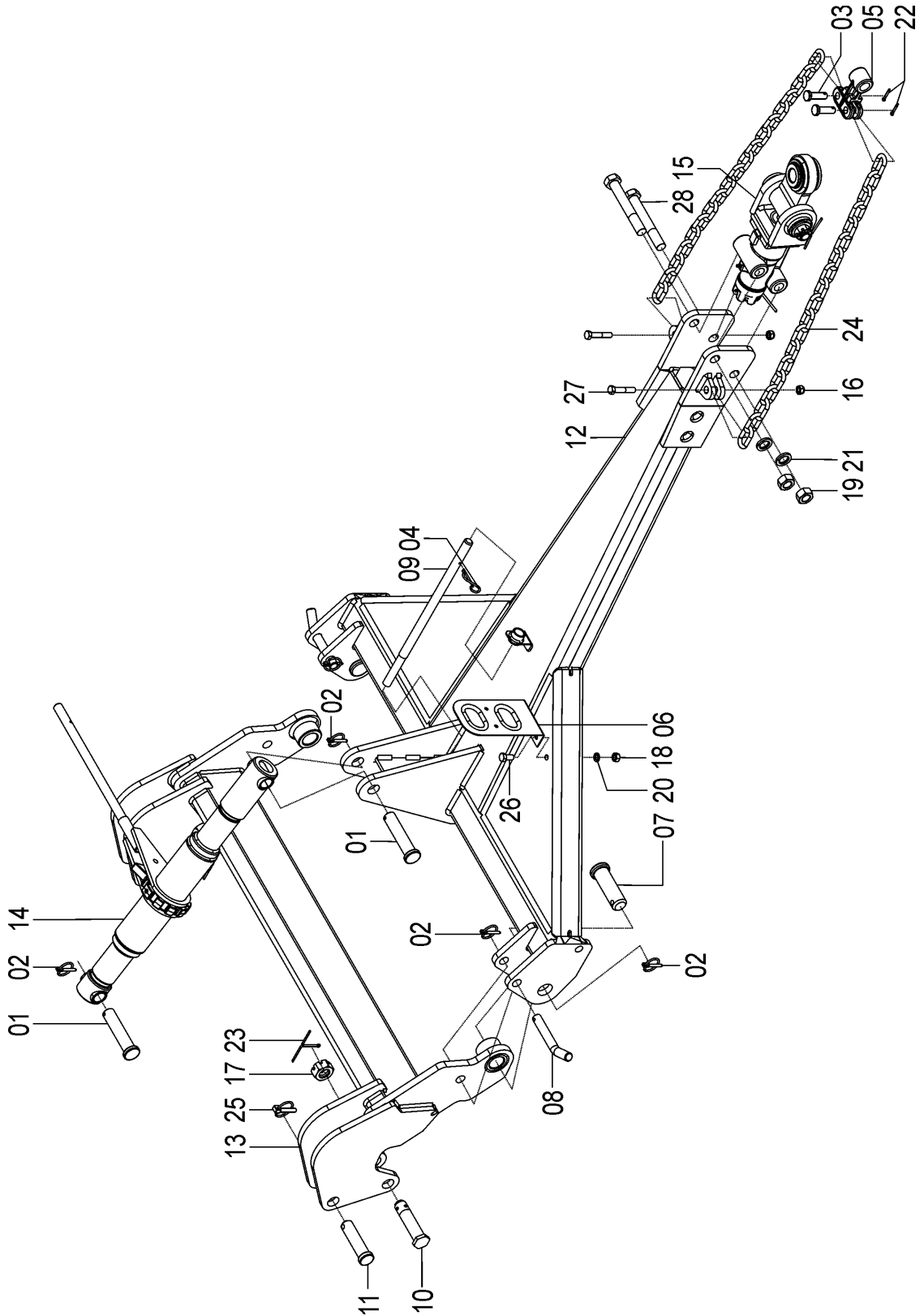
Parts Catalog

СЕЯЛКА SSM 27

ПРИЦЕПНОЕ УСТРОЙСТВО



56065401 - ПРИЦЕПНОЕ УСТРОЙСТВО





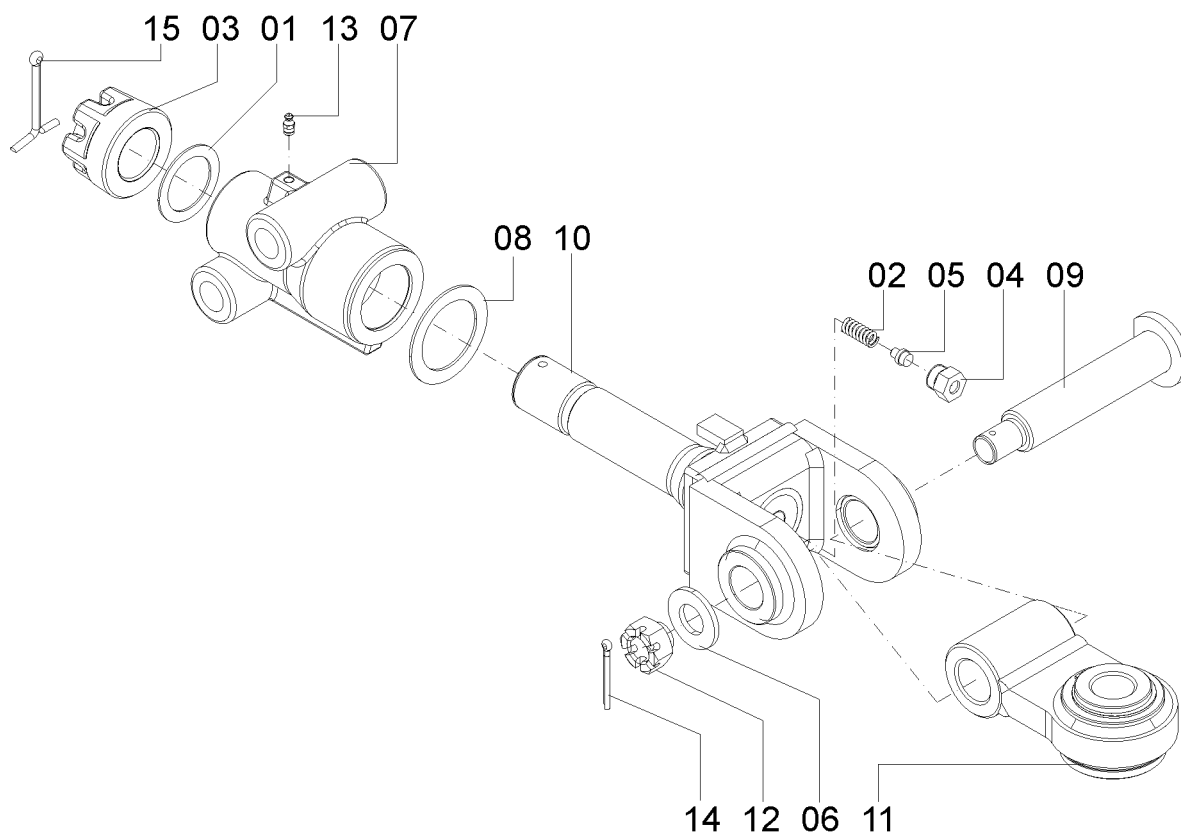
56065401 - ПРИЦЕПНОЕ УСТРОЙСТВО

НОМЕР КОД	НАИМЕНОВАНИЕ	КОЛ-ВО
01	15030007 ШТИФТ	2
02	18010011 ШТИФТ СТОПОРНЫЙ 1/4 X 2.....	5
03	25220015 ШТИФТ	2
04	28040046 ЗАЖИМ ПРУЖИННЫЙ	1
05	28330010 КРЕПЛЕНИЕ СТРАХОВОЧНОЙ ЦЕПИ	1
06	36045001 ПОДДЕРЖКА ШЛАНГОВ	1
07	56060001 ШТИФТ ПРИЦЕПНОГО УСТРОЙСТВА	2
08	56060002 ШТИФТ СТОПОРНЫЙ ПРИЦЕПНОГО УСТРОЙСТВА	2
09	56060004 РЫЧАГ ВИНТА РЕГУЛИРОВОЧНОГО	1
10	56060016 БОЛТ ПРИЦЕПНОГО УСТРОЙСТВА	2
11	56060017 ШТИФТ ПРИЦЕПНОГО УСТРОЙСТВА	2
12	56061500 ДЫШЛО ПРИЦЕПНОГО УСТРОЙСТВА.....	1
13	56061600 КРЕПЛЕНИЕ ДЫШЛА	1
14	56065402 ВИНТ РЕГУЛИРОВОЧНЫЙ.....	1
15	56065800 СЕРЬГА ПРИЦЕПНОГО УСТРОЙСТВА.....	1
16	82000712 КОНТРАГАЙКА М 12 DS	2
17	82030730 ГАЙКА КОРОНЧАТАЯ М 30 X 3.5 ВАХАС АВНТ340	2
18	82050712 ГАЙКА М 12.....	2
19	82050724 ГАЙКА М 24.....	2
20	83010112 ГРОВЕР М 12.....	2
21	83010124 ГРОВЕР М 24.....	2
22	85001635 ШПЛИНТ 3/16 X 1	2
23	85001649 ШПЛИНТ 3/16 X 2	2
24	91125000 ЦЕПЬ СТРАХОВОЧНАЯ 130 ZC3	8
25	92032449 ШТИФТ СТОПОРНЫЙ 3/8 X 2.....	2
26	818712025 БОЛТ М 12 X 25.....	2
27	818712065 БОЛТ М 12 X 65.....	2
28	818724170 БОЛТ М 24 X 170	2



56065800 - СЕРЬГА ПРИЦЕПНОГО УСТРОЙСТВА В СБОРЕ

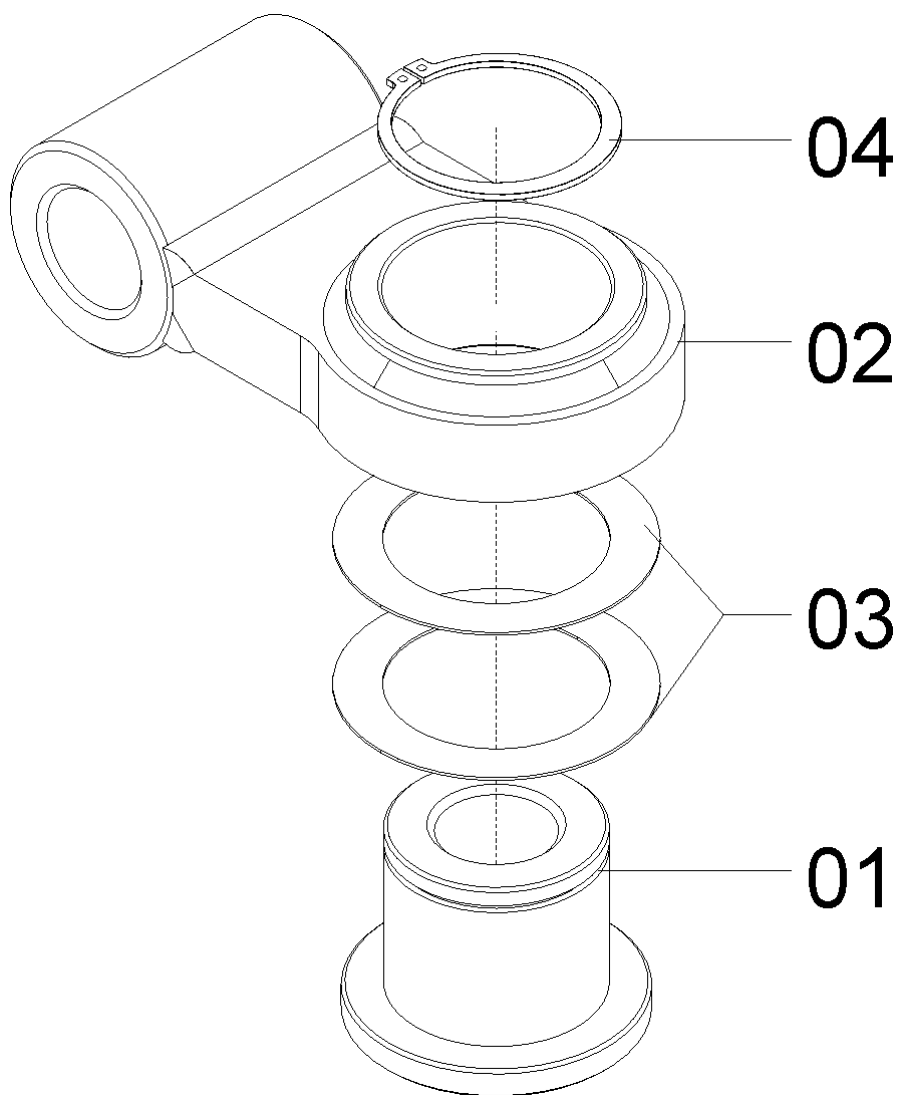
НОМЕР КОД	НАИМЕНОВАНИЕ	КОЛ-ВО
01	01040042 ШАЙБА.....	1
02	23121603 ПРУЖИНА ВНЕШНЯЯ.....	1
03	56060015 ГАЙКА КОРОНЧАТАЯ	1
04	56060018 ГАЙКА	1
05	56060019 ФИКСАТОР	1
06	56060020 ШАЙБА	1
07	56060026 КОРПУС СЕРЬГИ	1
08	56060027 ШАЙБА.....	1
09	56061000 ВАЛ.....	1
10	56062500 КРОНШТЕЙН СЕРЬГИ	1
11	56065301 СЕРЬГА.....	1
12	82030724 ГАЙКА КОРОНЧАТАЯ М 24	1
13	84300818 МАСЛЕНКА ПРЯМАЯ М 8 X 1,25.....	1
14	85001649 ШПЛИНТ 3/16" X 2"	1
15	85001859 ШПЛИНТ 1/4" X 3"	1





56065301 - СЕРЬГА

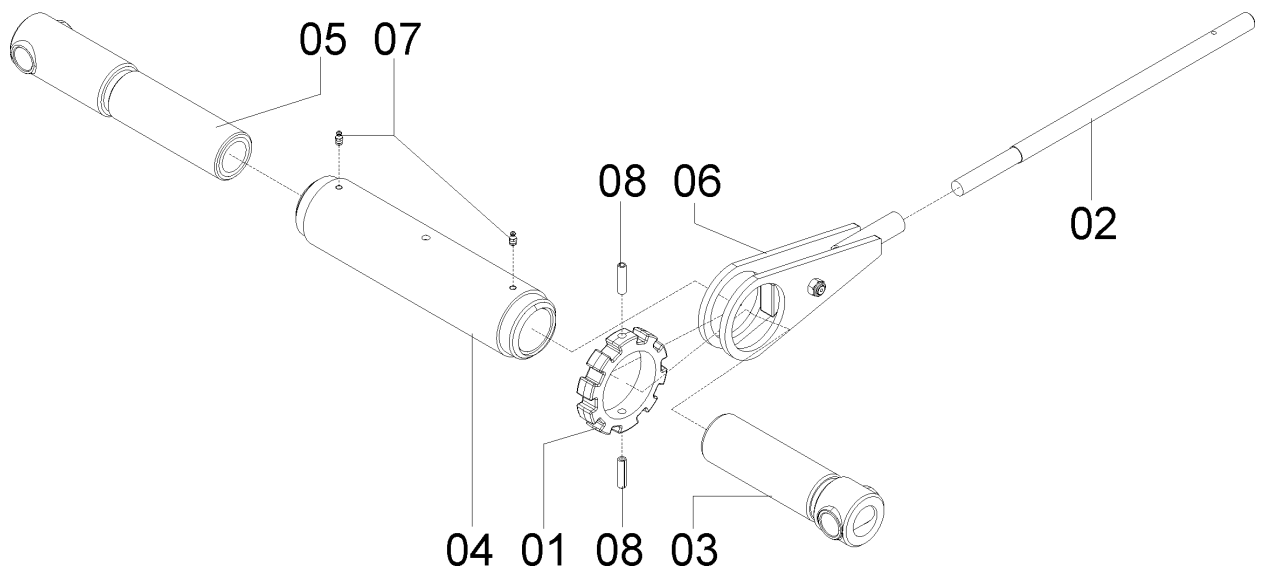
НОМЕР КОД	НАИМЕНОВАНИЕ	КОЛ-ВО
01	ВТУЛКА СЕРЬГИ	1
02	СЕРЬГА	1
03	ШАЙБА	2
04	КОЛЬЦО СТОПОРНОЕ ВАЛА E-60	1





56065402-ВИНТ РЕГУЛИРОВОЧНЫЙ

НОМЕР КОД	НАИМЕНОВАНИЕ	КОЛ-ВО
01	56060003 ЗВЕЗДОЧКА ВИНТА РЕГУЛИРОВОЧНОГО	1
02	56060004 РЫЧАГ ВИНТА РЕГУЛИРОВОЧНОГО	1
03	56060500 ТЯГА ЛЕВАЯ	1
04	56060600 СТЯЖКА ВИНТОВАЯ	1
05	56061800 ТЯГА ПРАВАЯ.....	1
06	56065403 КРОНШТЕЙН РЫЧАГА В СБОРЕ.....	1
07	84300818 МАСЛЕНКА ПРЯМАЯ 8X1,25.....	2
08	92010140 ШТИФТ ПРУЖИННЫЙ 10X40.....	2

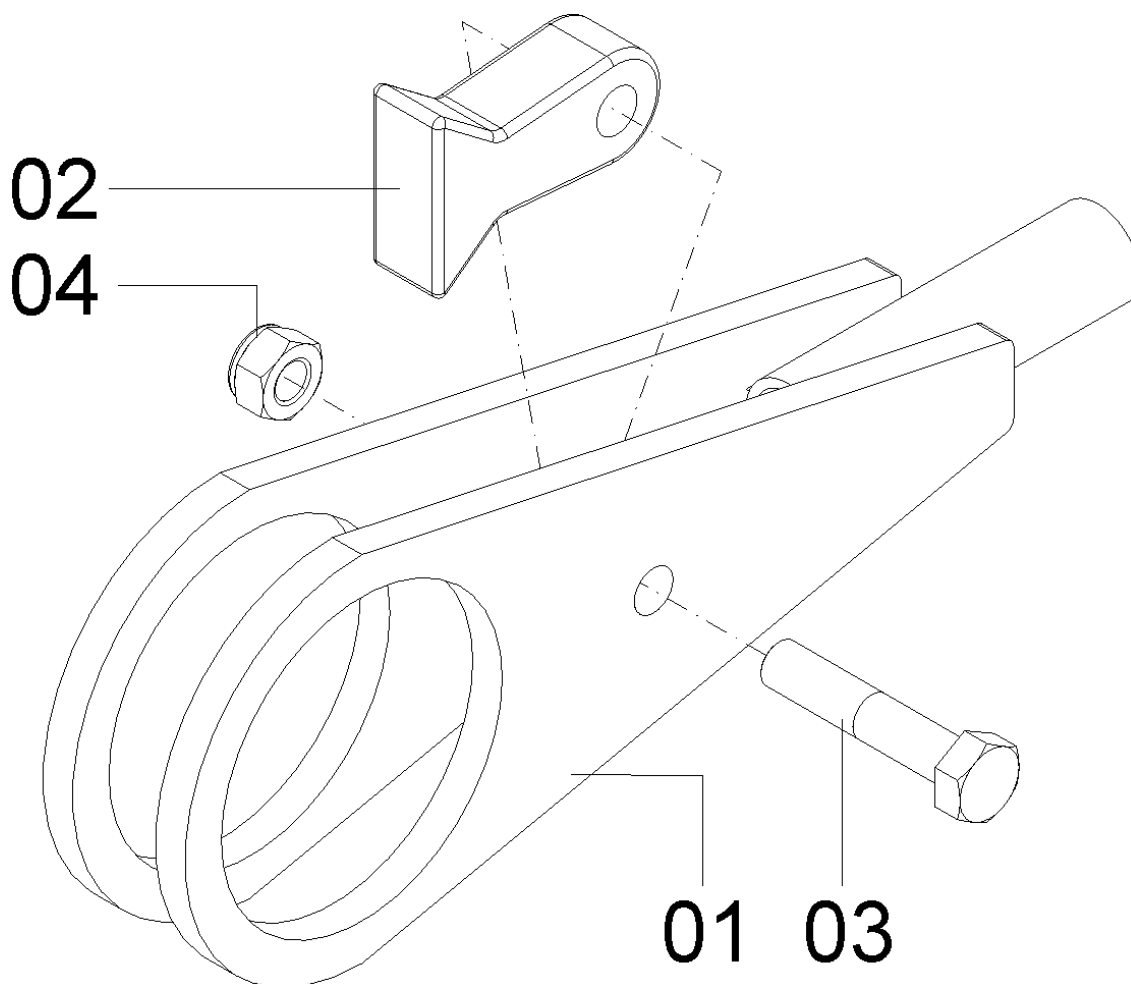




СЕЯЛКА SSM 27

56065403-КРОНШТЕЙН РЫЧАГА

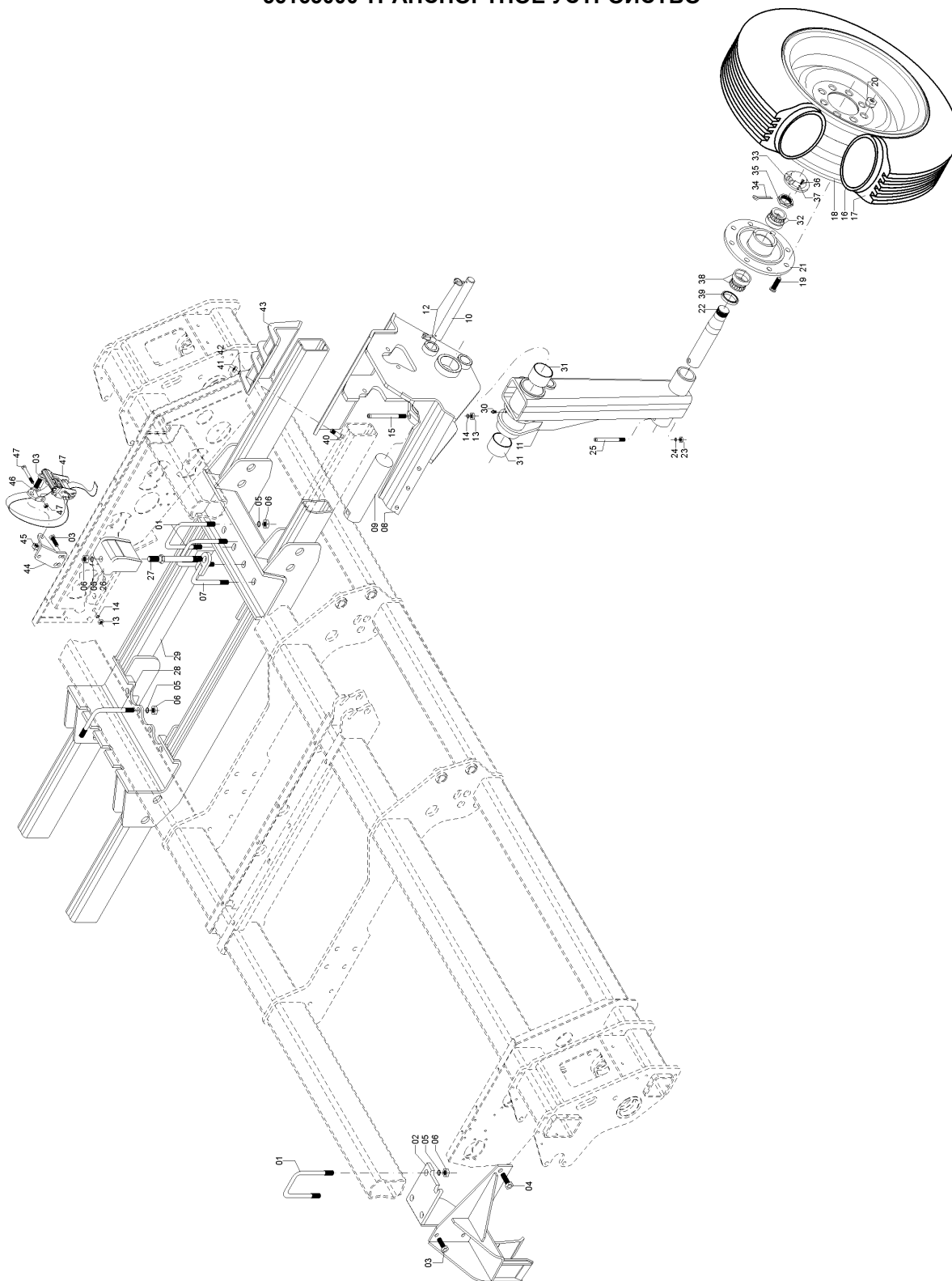
НОМЕР КОД	НАИМЕНОВАНИЕ	КОЛ-ВО
01	56060700 КРОНШТЕЙН РЫЧАГА	1
02	56060704 СОБАЧКА ХРАПОВИКА	1
03	818812060 БОЛТ М 12Х60 (8.8)	1
04	82000712 КОНТРАГАЙКА М 12 DS	1



**ТЯГОВОЕ УСТРОЙСТВО**



56165000 ТРАНСПОРТНОЕ УСТРОЙСТВО





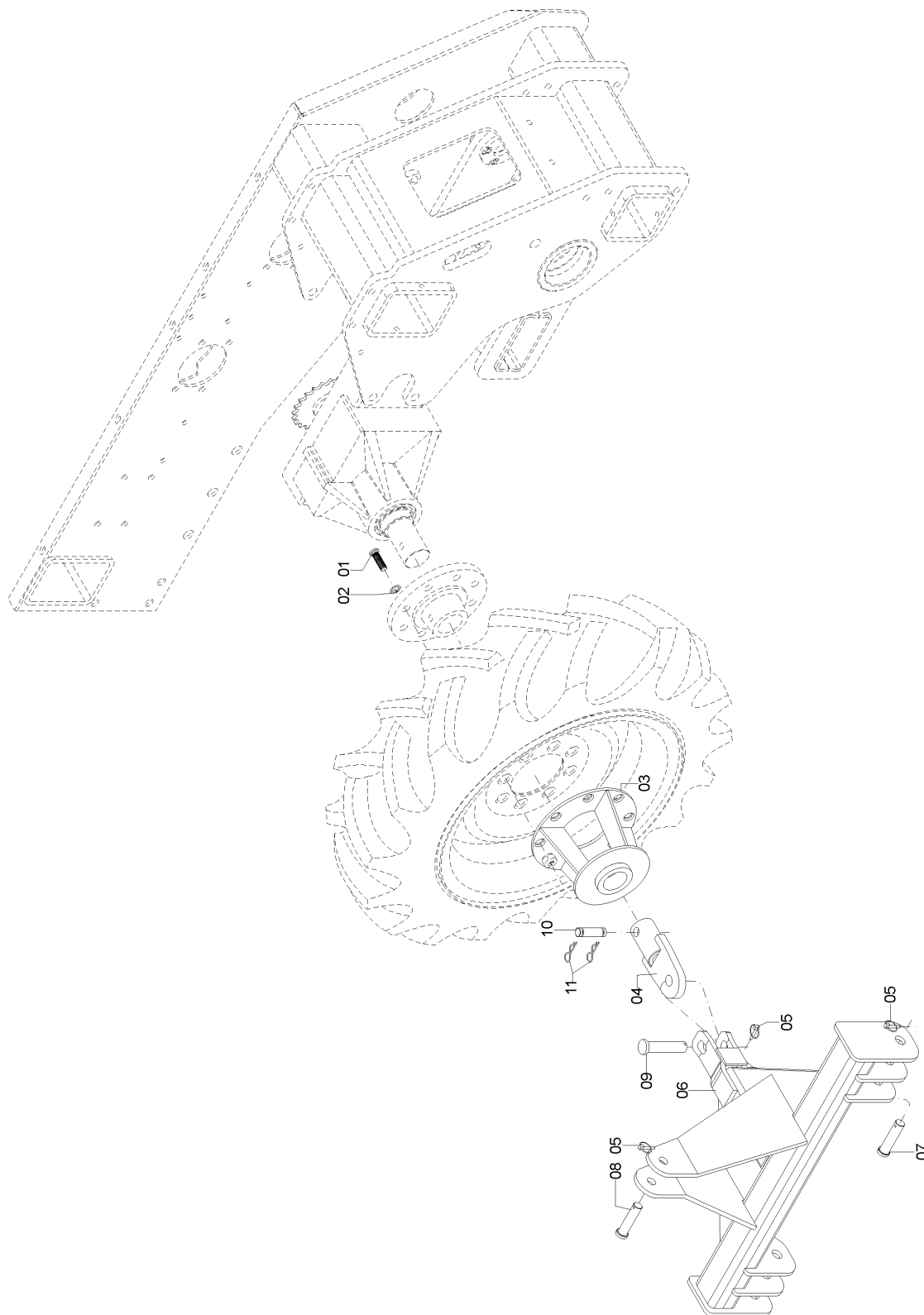
56165000 – ТРАНСПОРТНОЕ УСТРОЙСТВО

НОМЕР КОД	НАИМЕНОВАНИЕ	КОЛ-ВО
01	56160005 ЗАЖИМ П-ОБРАЗНЫЙ.....	4
02	56160700 END TOW SUPPORT	1
03	818716040 БОЛТ М 16Х40	6
04	818820060 БОЛТ М 20Х60	3
05	82010122 ШАЙБА М22.....	22
06	82050722 ГАЙКА ШЕСТИГРАННАЯ М22	22
07	56160800 ЗАЖИМ	2
08	56161400 FRONT END TOW SUPPORT SET	1
08	56161300 REAR END TOW SUPPORT SET	1
09	56160015 ОСЬ.....	2
10	56160016 ПАЛЕЦ	2
11	56161600 FRONT END TOW ARM SET	1
11	56161500 REAR END TOW SUPPORT SET	1
12	58010011 ФИКСАТОР ¼" X 2"	4
13	82050716 ГАЙКА ШЕСТИГРАННАЯ М16	3
14	83010116 ШАЙБА НАЖИМНАЯ М 16	3
15	811716110 БОЛТ М 16 X 110.....	2
16	93051051812 КАМЕРА 10.5/18L.....	2
17	93031051812 ШИНА 12 L 10,5/80-18.....	2
18	25221300 ОБОД W 8 X 18.....	2
19	25030008 БОЛТ М 20	16
20	25030007 ГАЙКА М 20	16
21	56160007 СТУПИЦА	2
22	56160002 ВАЛ.....	2
23	82050712 ГАЙКА М 12	2
24	83010112 ГРОВЕР М 12	2
25	811712090 БОЛТ ШПИЛЬКА М 12 X 90	2
26	56160009 BRACKET	2
27	56160010 ШПИЛЬКА УПОРНАЯ	2
28	56160004 L-БОЛТ	4
29	56160600 END TOW SUPPORT SET	1
30	84300818 МАСЛЕНКА М8Х1,25	2
31	25220006 ВТУЛКА	4
32	88332210 ПОДШИПНИК 32210	2
33	17000045 КОЛПАЧЕК СТУПИЦЫ	2
34	85001659 ШПЛИНТ 3/16 X 3.....	2
35	17000395 ГАЙКА КОРОНЧАТАЯ.....	2
36	818706020 БОЛТ М 6 X 20.....	6
37	83010106 ГРОВЕР М 6	6
38	88332212 ПОДШИПНИК 32212	2
39	89100900 САЛЬНИК 0900 BR.....	2
40	818820070 БОЛТ М 20 X 70 (8.8)	24
41	82050720 ГАЙКА М 20	24
42	83010120 ГРОВЕР М 20	24
43	56160400 PLATE SET	4
44	56160013 HITCH	1
45	82000716 КОНТРГАЙКА М 16	1
46	56161100 HITCH SET	1
47	86000004 ЗАЖИМ	1



СЕЯЛКА SSM 27

56165002 – ТЯГОВОЕ УСТРОЙСТВО





56165002 – ТЯГОВОЕ УСТРОЙСТВО

НОМЕР КОД	НАИМЕНОВАНИЕ	КОЛ-ВО
01	25070007 БОЛТ М 20.....	8
02	25170008 ШАЙБА ПРУЖИННАЯ М 20	8
03	25221000 СЦЕПКА.....	1
04	25170600 НИТЧН SET.....	1
05	18010011 ПАЛЕЦ ¼" X 2"	3
06	56161200 ТЯГОВОЕ УСТРОЙСТВО.....	1
07	56160014 ПАЛЕЦ	2
08	25170006 ПАЛЕЦ	1
09	15030007 ПАЛЕЦ	1
10	25170004 ПАЛЕЦ	1
11	01120001 ЗАЖИМ	2



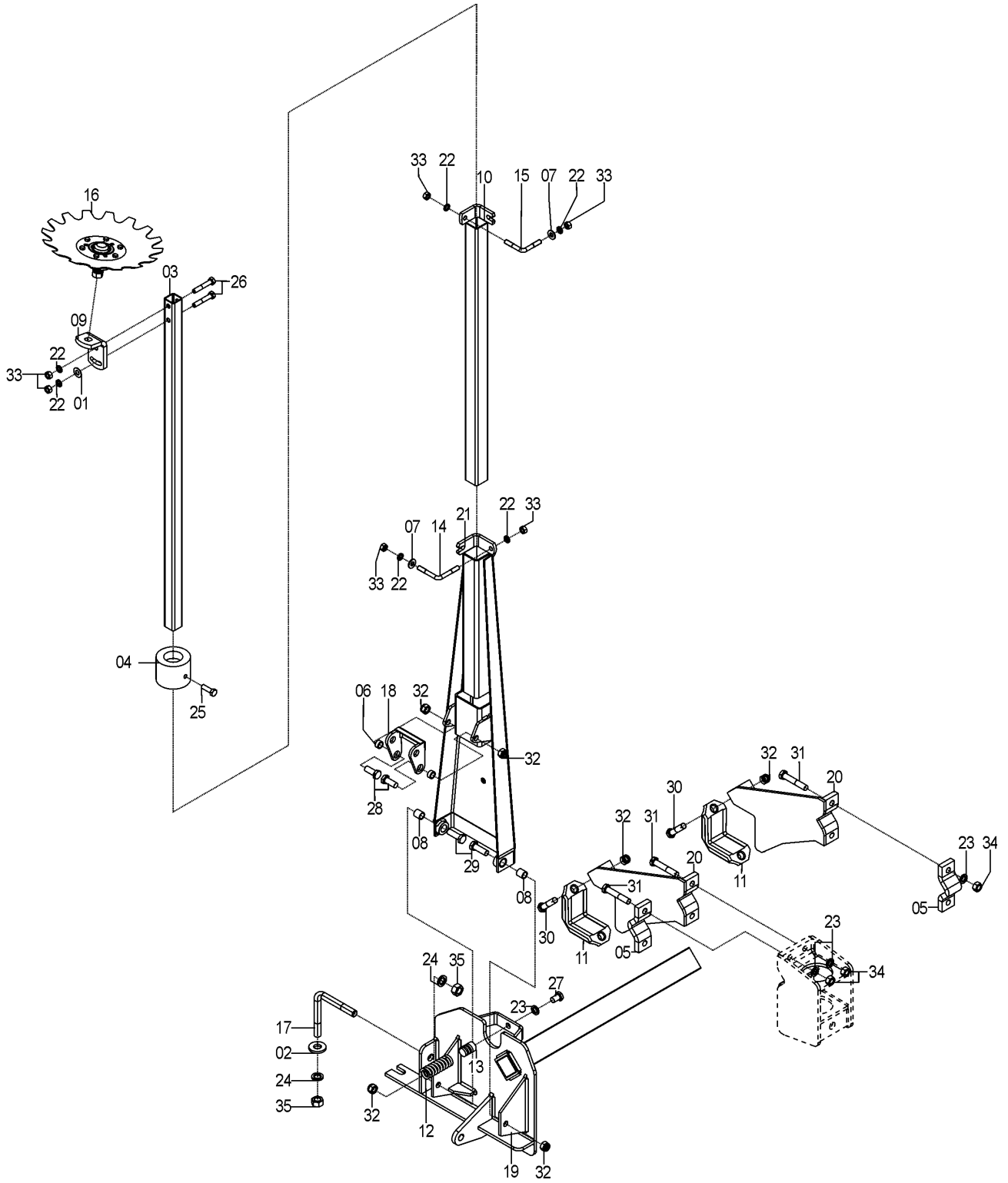
МАРКЕРА

Parts Catalog

СЕЯЛКА SSM 27



56175701 - МАРКЕР ЛЕВЫЙ В СБОРЕ
56175702 - МАРКЕР ПРАВЫЙ В СБОРЕ





Parts Catalog

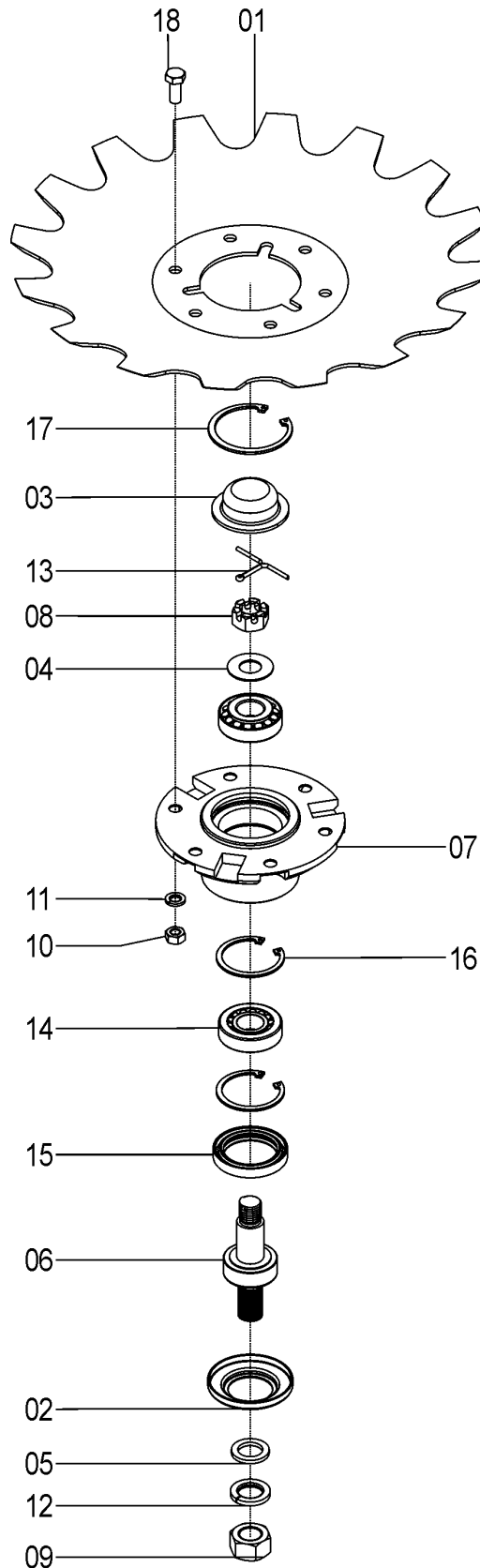
СЕЯЛКА SSM 27

56175701 - МАРКЕР ЛЕВЫЙ В СБОРЕ
56175702 - МАРКЕР ПРАВЫЙ В СБОРЕ

НОМЕР	КОД	НАИМЕНОВАНИЕ	КОЛ-ВО	
			56175701	56175702
01	01040034	ШАЙБА	1	1
02	03190019	ШАЙБА	1	1
03	15220001	ТРУБА КОРОТКАЯ	1	1
04	15220006	ПРОТИВОВЕС	1	1
05	18040002	СКОБА	2	2
06	26020007	ВТУЛКА	2	2
07	28040023	ШАЙБА	2	2
08	28041002	ВТУЛКА	2	2
09	28050024	СУППОРТ ДИСКА	1	1
10	28054700	ТРУБА ДЛИННАЯ 3000/3600.....	1	1
11	28160001	ЗАЖИМ КРОНШТЕЙНА	2	2
12	36100001	ПРУЖИНА МАРКЕРА.....	1	1
13	36100002	РЕГУЛЯТОР ПРУЖИНЫ.....	1	1
14	36100008	БОЛТ Г-ОБРАЗНЫЙ.....	1	1
15	36100009	БОЛТ Г-ОБРАЗНЫЙ.....	1	1
16	290552A	СТУПИЦА МАРКЕРА В СБОРЕ	1	1
17	56170002	СКОБА.....	1	1
18	56170200	Артикулятор	1	1
19	56170700	КРОНШТЕЙН МАРКЕРА ЛЕВЫЙ.....	1	-
19	56170800	КРОНШТЕЙН МАРКЕРА ПРАВЫЙ	-	1
20	56170900	СУППОРТ.....	2	2
21	56171000	РЫЧАГ МАРКЕРА.....	1	1
22	83010112	ГРОВЕР М 12.....	6	6
23	83010116	ГРОВЕР М 16.....	7	7
24	83010120	ГРОВЕР М 20.....	2	2
25	818812040	БОЛТ М 12 X 40 8.8.....	1	1
26	818812070	БОЛТ М 12 X 70 8.8.....	2	2
27	818816025	БОЛТ М 16 X 25 8.8.....	1	1
28	818816040	БОЛТ М 16 X 40 8.8.....	2	2
29	818816050	БОЛТ М 16 X 50 8.8.....	2	2
30	818816070	БОЛТ М 16 X 70 8.8.....	4	4
31	818816090	БОЛТ М 16 X 90 8.8.....	6	6
32	8200071608	КОНТРАГАЙКА DIN980 MA 16-8 DS	8	8
33	8205071208	ГАЙКА DIN934 MA12-8.....	6	6
34	8205071608	ГАЙКА DIN934 MA16-8.....	6	6
35	8205072008	ГАЙКА DIN934 MA20-8.....	2	2



290552A – СТУПИЦА МАРКЕРА С ДИСКОМ





290552A - СТУПИЦА МАРКЕРА С ДИСКОМ

НОМЕР	КОД	НАИМЕНОВАНИЕ	КОЛ-ВО
01	03130031	ДИСК МАРКЕРА 14" X 3,00	1
02	25070036	КОЛЬЦО ПЫЛЕЗАЩИТНОЕ	1
03	25070041	КОЛПАК СТУПИЦЫ	1
04	25070046	ШАЙБА	1
05	28030018	ШАЙБА	1
06	29050010	ОСЬ МАРКЕРА	1
07	58100009	СТУПИЦА	1
08	82030716	ГАЙКА КОРОНЧАТАЯ М 16 X 1.5 DIN979	1
09	82050618	ГАЙКА МВ М 18	1
10	82050708	ГАЙКА М 8	6
11	83010108	ГРОВЕР М 8	6
12	83010118	ГРОВЕР М 18	1
13	85001235	ШПЛИНТ 1/8 X 1	1
14	88330204	ПОДШИПНИК КОНИЧЕСКИЙ 30204	2
15	89201707	САЛЬНИК R 01707 BRG	1
16	90220247	КОЛЬЦО СТОПОРНОЕ I-47	2
17	90220358	КОЛЬЦО СТОПОРНОЕ I-522,058	1
18	818708020	БОЛТ М 8 X 20	6



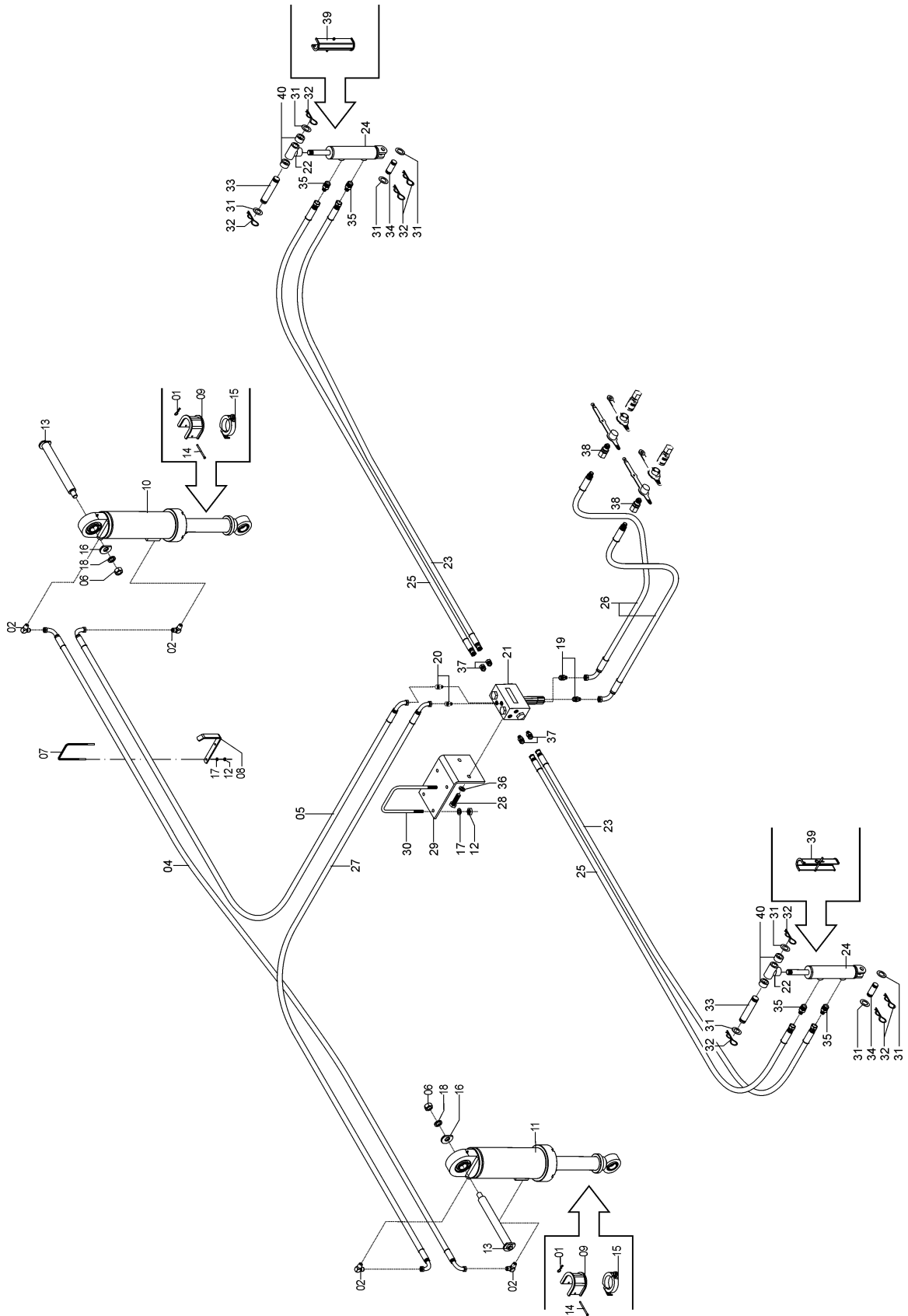
ГИДРАВЛИЧЕСКАЯ СИСТЕМА

Рабочая гидросистема сеялки
Гидросистема транспортного устройства

**Рабочая гидросистема сеялки**



56175703 - ГИДРАВЛИЧЕСКАЯ СИСТЕМА СЕЯЛКИ С МАРКЕРАМИ





56175703 - ГИДРАВЛИЧЕСКАЯ СИСТЕМА СЕЯЛКИ С МАРКЕРАМИ

НОМЕР	КОД	НАИМЕНОВАНИЕ	КОЛ-ВО
01	03090017	ШПЛИНТ	2
02	05350017	ПЕРЕХОДНИК 901/2-14377/8-14	4
03	05182596	ШТУЦЕР NPT 1/2	2
04	56081500	ШЛАНГ 12,7X6950X2X2X90X90	1
05	56082800	ШЛАНГ 12,7x4200x2x2x90x90	1
06	8205072408	ГАЙКА DIN934 MA24-8	2
07	56080024	БОЛТ П-ОБРАЗНЫЙ.....	8
08	56080025	ФИКСАТОР ШЛАНГОВ	8
09	56083100	СТОПОР ЦИЛИНДРА	2
10	56085030	ЦИЛИНДР 127	1
11	56085031	ЦИЛИНДР 145	1
12	8205070808	ГАЙКА DIN934 MA08-8	20
13	56220800	ПАЛЕЦ ЦИЛИНДРА	2
14	58070002	ШТИФТ	2
15	58076005	КОЛЬЦО РЕГУЛИРОВОЧНОЕ (25ММ)	2
16	62102102	ШАЙБА ЦИЛИНДРА.....	2
17	83010108	ГРОВЕР M8	20
18	83010124	ГРОВЕР M24	2
19	05022021	ШТУЦЕР NPTF1/2-МА	2
20	05030009	ШТУЦЕР NPT3/8"-18.....	2
21	05252622	КЛАПАН 1/2X3/8.....	1
22	15220007	ШАРНИРНОЕ СОЕДИНЕНИЕ МАРКЕРА	2
23	77041700	ШЛАНГ 9,52X3100X2X2X0X0	2
24	28055302	ЦИЛИНДР МАРКЕРА	2
25	70270700	ШЛАНГ 9,52X3850X2X2X0X0	2
26	56082600	ШЛАНГ 12,7X3900X1X2.....	2
27	56082700	ШЛАНГ 12,7x3700x2x2x90x90	1
28	81812230	БОЛТ 3/8"X3/4"	2
29	56080026	СУППОРТ КЛАПАНА	1
30	56080024	БОЛТ П-ОБРАЗНЫЙ.....	2
31	01050028	ШАЙБА.....	4
32	15170001	ШПЛИНТ	8
33	56170003	ПАЛЕЦ ЦИЛИНДРА	2
34	23101451	АРТИКУЛЯТОР ЦИЛИНДРА	2
35	15220005	ПЕРЕХОДНИК 3/8"X 3/4"	4
36	83010110	ГРОВЕР M 10	2
37	05030020	ШТУЦЕР ПРЯМОЙ JIS 3/4UNFX1/4NPT	4
38	05182596	ШТУЦЕР NPT 1/2"	2
39	56175400	СТОПОРНАЯ ВСТАВКА ЦИЛИНДРА	2
40	56170001	ВТУЛКА РАСПОРНАЯ	4

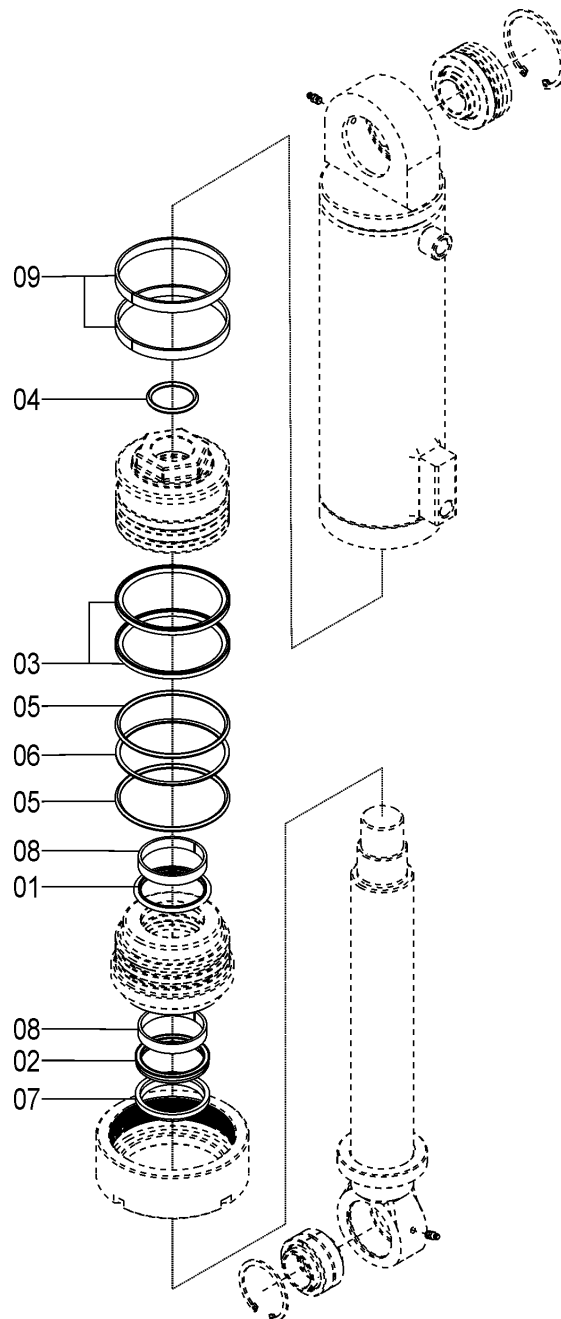
Parts Catalog

СЕЯЛКА SSM 27



56085032 – РЕМКОМПЛЕКТ 127 мм

НОМЕР	КОД	НАИМЕНОВАНИЕ	КОЛ-ВО
01	86904136	КОЛЬЦО УПЛОТНИТЕЛЬНОЕ OD070005200171D-BR	1
02	86904353	САЛЬНИК 25002750-375В	1
03	86906122	КОЛЬЦО УПЛОТНИТЕЛЬНОЕ OE127005200211D-BR	2
04	90112328	КОЛЬЦО УПЛОТНИТЕЛЬНОЕ 2-328	1
05	90112350	КОЛЬЦО УПЛОТНИТЕЛЬНОЕ 2-350	2
06	90418350	КОЛЬЦО ПРЕДОХРАНИТЕЛЬНОЕ 8-350	1
07	90512750	КОЛЬЦО МАСЛОСЪЕМНОЕ D-2750	1
08	90520502	КОЛЬЦО НАПРАВЛЯЮЩЕЕ W2 3000 500	2
09	90520506	КОЛЬЦО НАПРАВЛЯЮЩЕЕ W2 5000 500	2



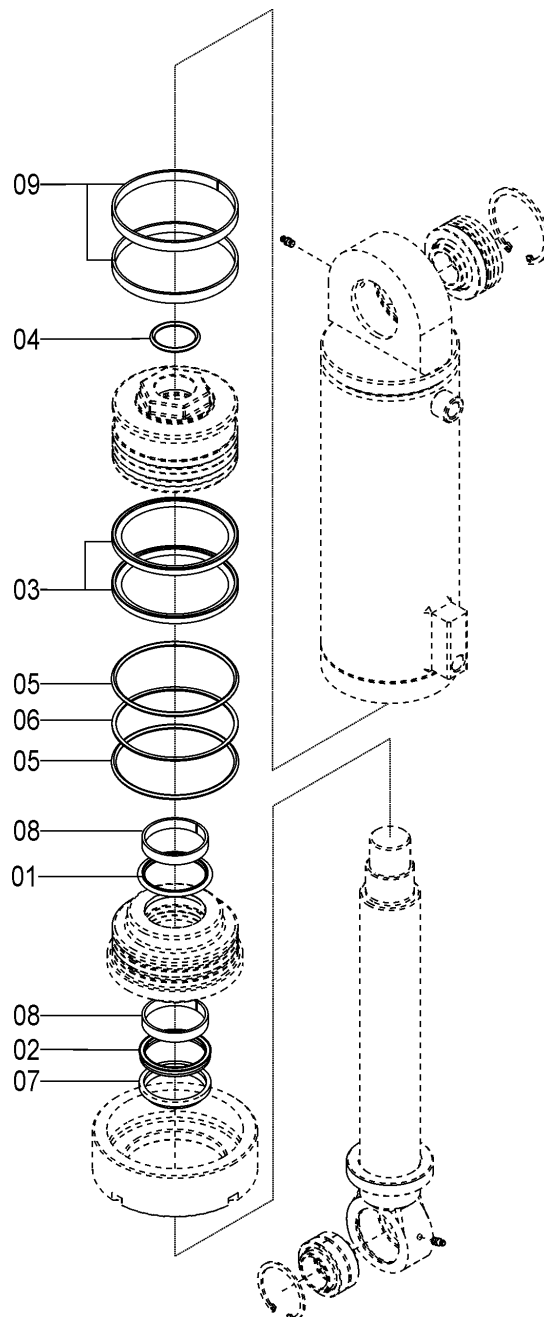


Parts Catalog

СЕЯЛКА SSM 27

56085033 – РЕМКОМПЛЕКТ 145 мм

НОМЕР	КОД	НАИМЕНОВАНИЕ	КОЛ-ВО
01	86904136	КОЛЬЦО УПЛОТНИТЕЛЬНОЕ OD070005200171D-BR.....	1
02	86904353	САЛЬНИК 25002750-375В	1
03	86906121	КОЛЬЦО УПЛОТНИТЕЛЬНОЕ OE145005200211E-BR	2
04	90112328	КОЛЬЦО УПЛОТНИТЕЛЬНОЕ 2-328	1
05	90112356	КОЛЬЦО УПЛОТНИТЕЛЬНОЕ 2-356	2
06	90418356	КОЛЬЦО ПРЕДОХРАНИТЕЛЬНОЕ 8-356	1
07	90512750	КОЛЬЦО МАСЛОСЪЕМНОЕ D-2750	1
08	90520502	КОЛЬЦО НАПРАВЛЯЮЩЕЕ W2 3000 500.....	2
09	90520518	КОЛЬЦО НАПРАВЛЯЮЩЕЕ W2 5750 500.....	2



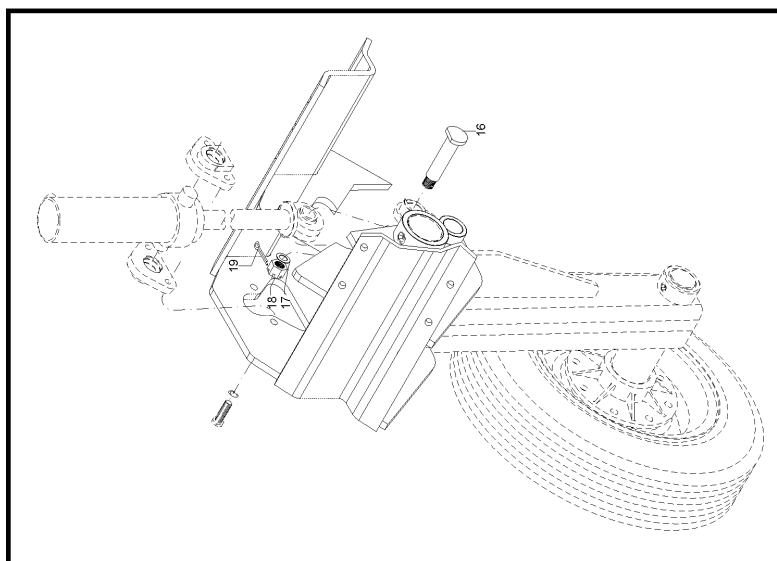
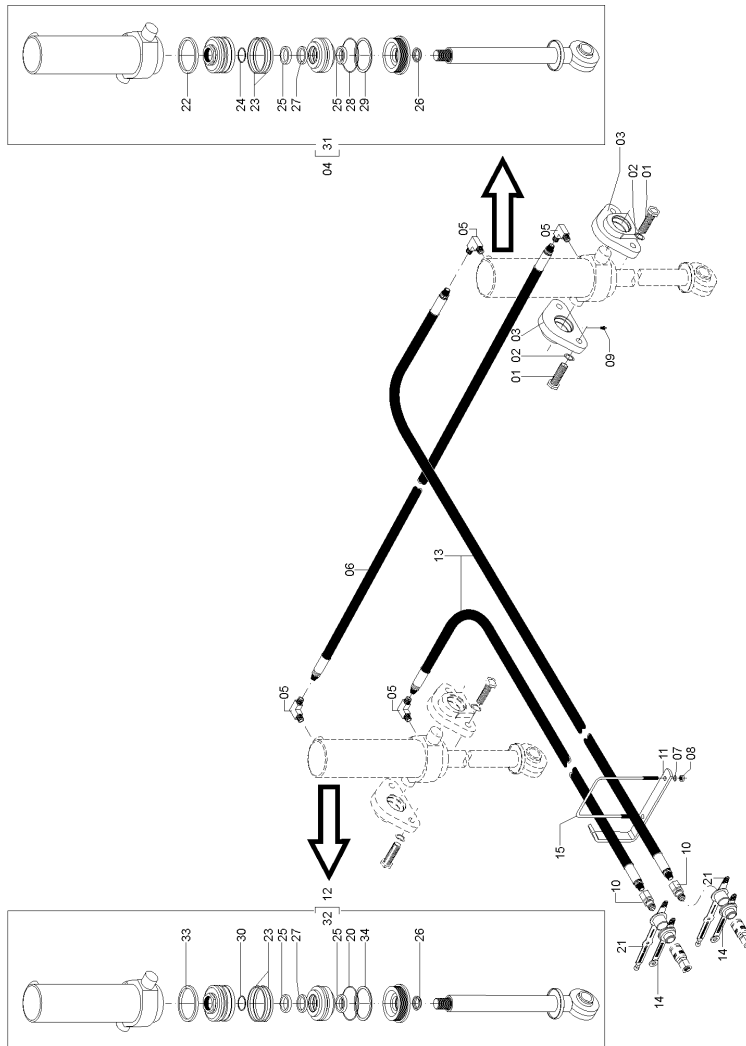
**Гидросистема транспортного устройства**



Parts Catalog

СЕЯЛКА SSM 27

56165001 – ГИДРАВЛИЧЕСКАЯ СИСТЕМА ТРАНСПОРТНОГО УСТРОЙСТВА



DETALHE DO SISTEMA HIDRÁULICO MONTADO
NOS SUPORTES DOS RODADOS



56165001 - ГИДРАВЛИЧЕСКАЯ СИСТЕМА ТРАНСПОРТНОГО УСТРОЙСТВА

НОМЕР	КОД	НАИМЕНОВАНИЕ	КОЛ-ВО
01	818816040	БОЛТ М 16 X 40 (8.8).....	8
02	83010116	ШАЙБА ПРУЖИННАЯ М 16.....	8
03	58032200	ФЛАНЕЦ	4
04	56085011	ЦИЛИНДР ГИДРАВЛИЧЕСКИЙ 143 mm	1
05	05350017	ПЕРЕХОДНИК 901/2-14377/ 8-14	4
06	56082300	ШЛАНГ ГИДРАВЛИЧЕСКИЙ 1/2" (3100).....	1
07	83010108	ГРОВЕР М 8	12
08	82050708	ГАЙГА М 8	12
09	84300818	МАСЛЕНКА М 8 X 1,25	4
10	05182596	ШТУЦЕР НРТ 1/2" (МУФТА РОЗРЫВНАЯ)	1
11	56080025	ПОДДЕРЖКА ШЛАНГА	8
12	56085010	ЦИЛИНДР ГИДРАВЛИЧЕСКИЙ 125 mm	1
13	56083200	ШЛАНГ ГИДРАВЛИЧЕСКИЙ 1/2" (6800).....	2
14	05010054	КРЫШКА	2
15	56080024	U-БОЛТ	8
16	56160017	ПАЛЕЦ	2
17	03070020	ШАЙБА	2
18	82030724	ГАЙКА КОРОНЧАТАЯ М 24	2
19	85001649	ШПЛИНТ 3/16"X2"	2
20	90112349	КОЛЬЦО УПЛОТНИТЕЛЬНОЕ 2-349	1
21	05010053	КРЫШКА	2
22	86906143	Кольцо уплотнительное OE 1435 TF 41050021 1 E-BR	1
23	90520509	КОЛЬЦО PARKER W2.05500.500	2
24	90112162	КОЛЬЦО PARKER 2-162 BUNA N	1
25	90520502	КОЛЬЦО PARKER W2.03000.500	2
26	90512750	КОЛЬЦО PARKER D-02750/ FK 0583.....	1
27	86904143	КОЛЬЦО PARKER 2500.2750-357B/ F.0523	1
28	90112354	КОЛЬЦО PARKER 2-354 BUNA N	1
29	90418354	КОЛЬЦО PARKER 8-354	1
30	90112160	КОЛЬЦО PARKER 2-160 BUNA N	1
31	58075008	РЕМКОМПЛЕКТ ЦИЛИНДРА ПОДЪЕМА 143 mm	1
32	56085012	РЕМКОМПЛЕКТ ЦИЛИНДРА ПОДЪЕМА 125 mm	1
33	86906125	КОЛЬЦО OE 1250 TF 41050021 1E-BR	1
30	90418349	КОЛЬЦО PARKER 2-160 BUNA N	1



БУНКЕРА И ДОЗАТОРЫ СЕМЯН, УДОБРЕНИЙ

**Зерновая высевая система
Система высева удобрений
Система высева мелких семян
Система точного высева**

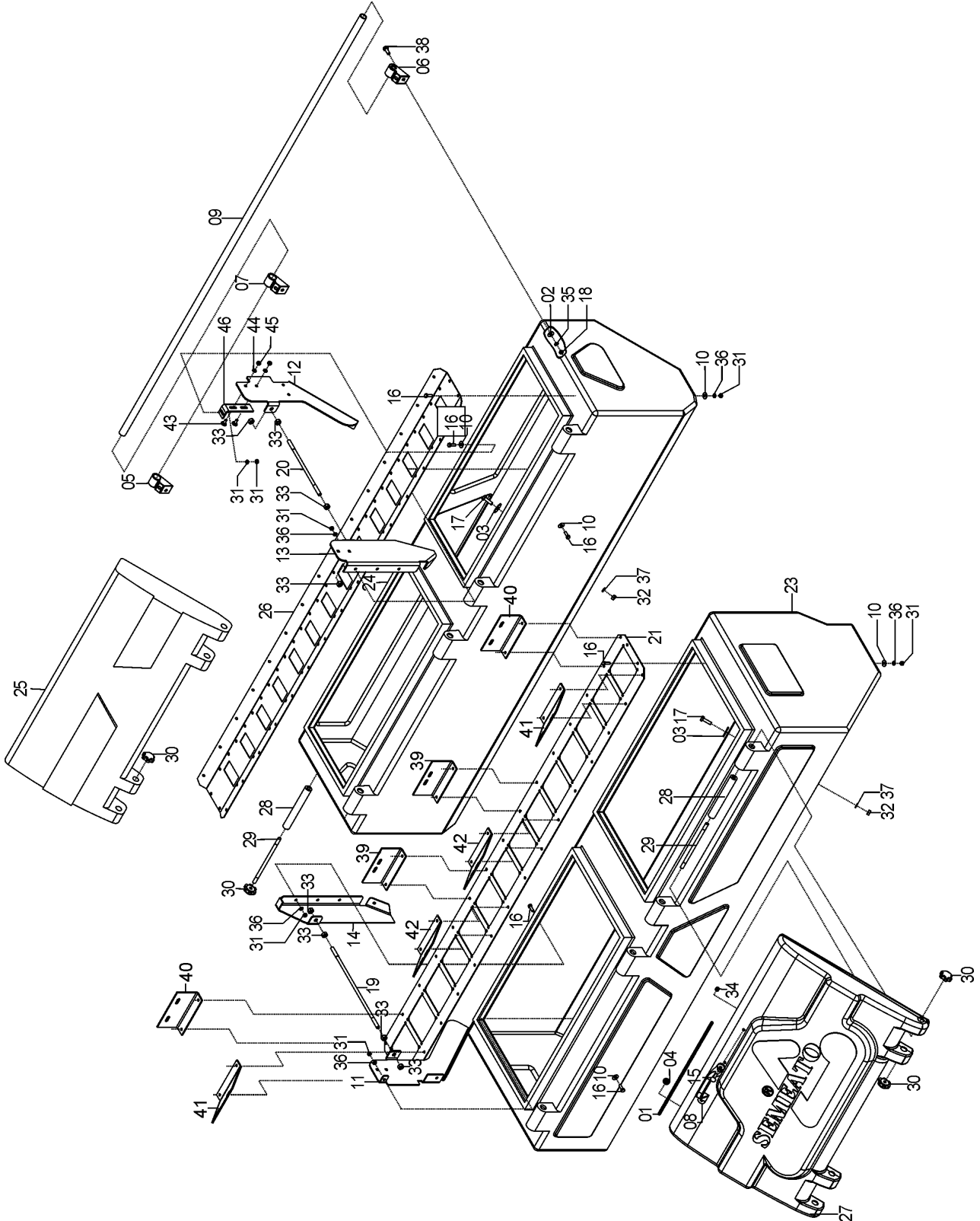
**Зерновая высевающая система**



Parts Catalog

СЕЯЛКА SSM 27

56156700 – ПЛАСТИКОВЫЕ БУНКЕРА ДЛЯ СЕМЯН





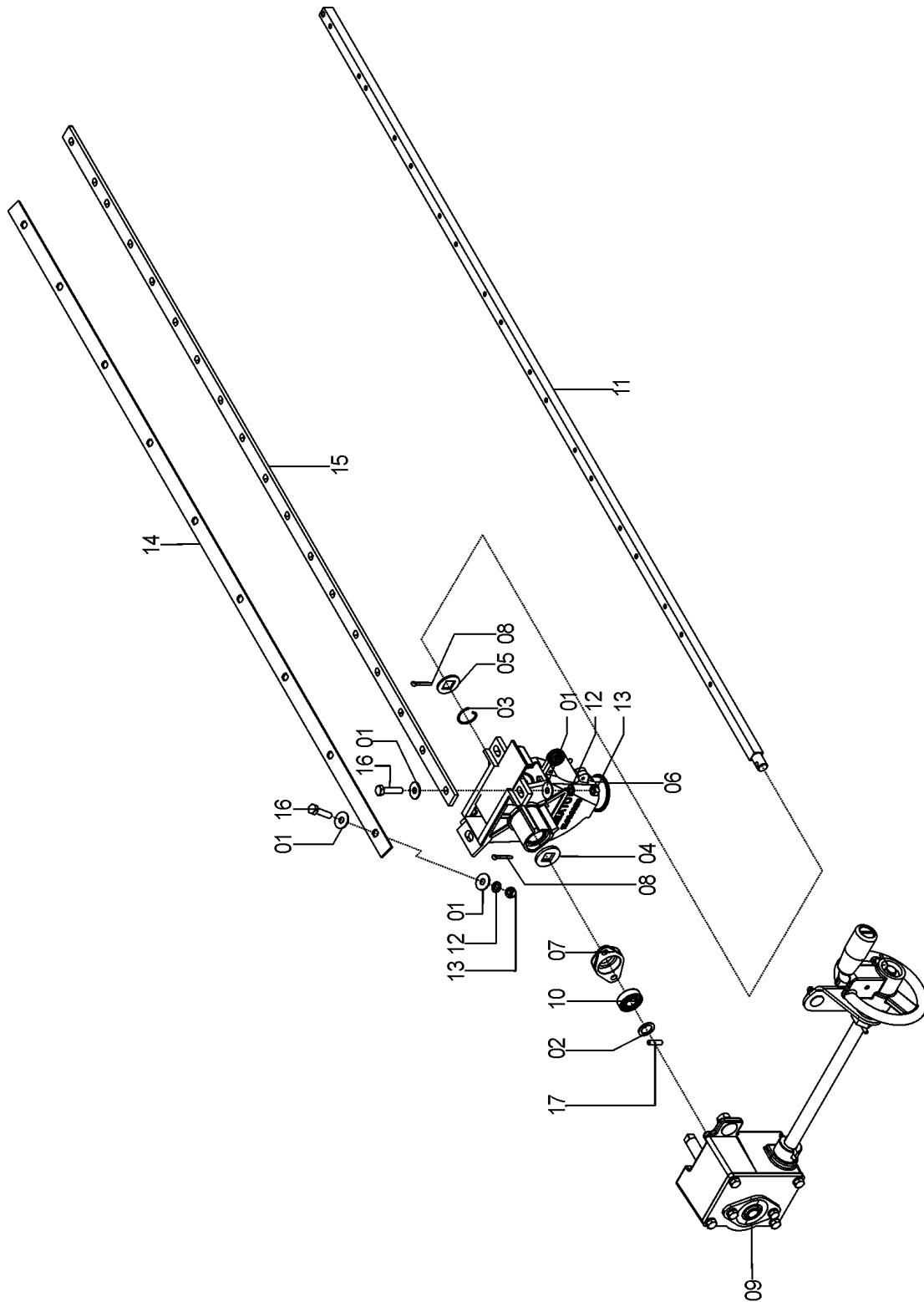
56156700 – ПЛАСТИКОВЫЕ БУНКЕРА ДЛЯ СЕМЯН

НОМЕР	НАИМЕНОВАНИЕ	КОЛ-ВО
01	00924108 КАПРОНОВЫЙ ШНУР 6 мм	4
02	01030053 ШАЙБА	6
03	03320010 ШАЙБА М10	48
04	06070047 КРЫШКА	4
05	15100045 КРЕПЛЕНИЕ ОПОРНОГО БРУСА ЛЕВОЕ	2
06	15100046 КРЕПЛЕНИЕ ОПОРНОГО БРУСА ПРАВОЕ	2
07	15100047 КРЕПЛЕНИЕ ОПОРНОГО БРУСА ЦЕНТРАЛЬНОЕ	2
08	27070009 РУЧКА КРЫШКИ	4
09	56100032 БРУС ОПОРНЫЙ SSM 27	2
10	56120025 ШАЙБА М 8 НЕРЖ.СТАЛЬ	176
11	56150064 КРЕПЛЕНИЕ БУНКЕРА ДЛЯ УДОБРЕНИЙ ПЕРЕДНЕЕ ПРАВОЕ	2
11	56150065 КРЕПЛЕНИЕ БУНКЕРА ДЛЯ УДОБРЕНИЙ ПЕРЕДНЕЕ ЛЕВОЕ	2
12	56150066 КРЕПЛЕНИЕ БУНКЕРА ДЛЯ ЗЕРНА ЗАДНЕЕ ПРАВОЕ	2
12	56150067 КРЕПЛЕНИЕ БУНКЕРА ДЛЯ ЗЕРНА ЗАДНЕЕ ЛЕВОЕ	2
13	56150068 КРЕПЛЕНИЕ БУНКЕРА ДЛЯ ЗЕРНА ЗАДНЕЕ ПРАВОЕ	2
13	56150069 КРЕПЛЕНИЕ БУНКЕРА ДЛЯ ЗЕРНА ЗАДНЕЕ ЛЕВОЕ	2
14	56150070 КРЕПЛЕНИЕ БУНКЕРА ДЛЯ УДОБРЕНИЙ ЗАДНЕЕ ПРАВОЕ	2
14	56150071 КРЕПЛЕНИЕ БУНКЕРА ДЛЯ УДОБРЕНИЙ ЗАДНЕЕ ЛЕВОЕ	2
15	8161008040 БОЛТ М 8 X 40 НЕРЖ. СТАЛЬ	8
16	8181008025 БОЛТ М 8 X 25 НЕРЖ. СТАЛЬ	176
17	8181010035 БОЛТ М 10 X 35 НЕРЖ. СТАЛЬ	48
18	8205071008 ГАЙКА DIN934 МА10-8	6
19	56150072 ШТОК БУНКЕРА ДЛЯ УДОБРЕНИЙ	4
20	56150073 АРМАТУРА РЕЗЬБОВАЯ БУНКЕРА ДЛЯ ЗЕРНА	4
21	56150074 ДНИЩЕ БУНКЕРА ДЛЯ УДОБРЕНИЙ – SSM 27	2
22	56150075 ДНИЩЕ БУНКЕРА ДЛЯ СЕМЯН – SSM 27	1
23	56150086 БУНКЕР ДЛЯ УДОБРЕНИЙ ПЛАСТИКОВЫЙ	2
24	56150087 БУНКЕР ДЛЯ ЗЕРНА ПЛАСТИКОВЫЙ	2
25	56150088 КРЫШКА БУНКЕРА ДЛЯ ЗЕРНА	4
26	56150089 ДНИЩЕ БУНКЕРА ДЛЯ ЗЕРНА ЛЕВОЕ – SSM 27	1
27	70260004 КРЫШКА PS 11/13	4
28	70260005 ВТУЛКА	17
29	70260006 ШТИФТ УЗЛА СОЧЛЕНЕНИЯ	16
30	70260007 ФЛАНЕЦ ФИКСИРУЮЩИЙ	32
31	82150708 ГАЙКА М 8 НЕРЖ.СТАЛЬ	174
32	82150710 ГАЙКА М 10 НЕРЖ.СТАЛЬ	48
33	82150712 ГАЙКА М 12 НЕРЖ.СТАЛЬ	32
34	82180708 КОНТРАГАЙКА М 8 НЕРЖ.СТАЛЬ DS	8
35	83010110 ГРОВЕР М 10	6
36	83080108 ГРОВЕР М 8 НЕРЖ.СТАЛЬ	174
37	83080110 ГРОВЕР М 10 НЕРЖ.СТАЛЬ	48
38	818810025 БОЛТ М 10 X 25 8.8	6
39	56150098 СУППОРТ ЦЕНТРАЛЬНЫЙ НИЖНИЙ SSM 27R	4
40	56150099 СУППОРТ БОКОВОЙ НИЖНИЙ SSM 27R	4
41	56150096 СУППОРТ БОКОВОЙ НИЖНИЙ БОЛЬШОЙ SSM 27R	4
42	56150097 СУППОРТ ЦЕНТРАЛЬНЫЙ НИЖНИЙ БОЛЬШОЙ SSM 27R	4
43	816808020 БОЛТ М 8 X 20 8.8	4
44	83010108 ГРОВЕР М 8	4
45	8205070808 ГАЙКА DIN934 МА08-08	4
46	56140051 СУППОРТ БУНКЕРА	2



СЕЯЛКА SSM 27

56255300 – ЗЕРНОВАЯ ВЫСЕВАЮЩАЯ СИСТЕМА





56255300 – ЗЕРНОВАЯ ВЫСЕВАЮЩАЯ СИСТЕМА

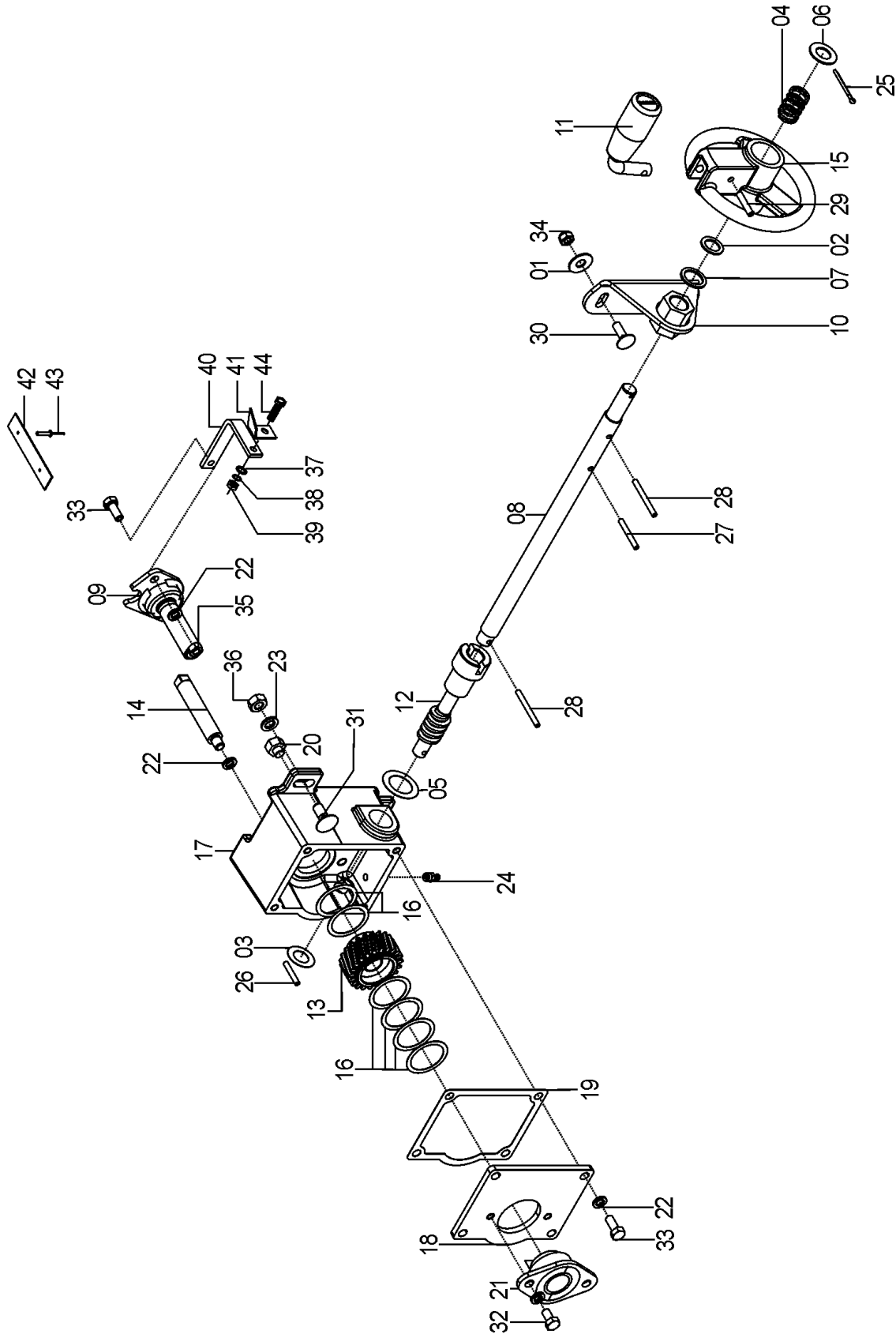
НОМЕР	НАИМЕНОВАНИЕ	КОЛ-ВО
01	01020010 ШАЙБА.....	168
02	01050008 ШАЙБА.....	2
03	15090004 ПРУЖИНА	27
04	15090005 ШАЙБА.....	27
05	15090043 ШАЙБА.....	27
06	15095500 КОРПУС ЗЕРНОВОГО ВЫСЕВАЮЩЕГО АППАРАТА	27
07	26070005 ПОДШИПНИК	2
08	85001432 ШПЛИНТ 5/32x7/8	56
09	56106501 РЕГУЛЯТОР НОРМЫ ВЫСЕВА.....	1
09	56106502 РЕГУЛЯТОР НОРМЫ ВЫСЕВА ЛЕВЫЙ.....	1
10	88606202 ПОДШИПНИК ШАРИКОВЫЙ 6202 2RS	2
12	83010108 ГРОВЕР М 8	84
11	56250001 ВАЛ ЗЕРНОВЫХ ВЫСЕВАЮЩИХ АППАРАТОВ SSM 27	2
13	8205070808 ГАЙКА DIN934 MA08-8	84
14	56250002 ПЛАСТИНА КРЕПЕЖНАЯ ПЕРЕДНЯЯ - SSM 27.....	2
15	56250003 ПЛАСТИНА КРЕПЕЖНАЯ ЗАДНЯЯ - SSM 27	2
16	818808035 БОЛТ М 8 X 35 8.8	84
17	92010622 ШТИФТ ПРУЖИННЫЙ М 6 X 22.....	2



Parts Catalog

СЕЯЛКА SSM 27

56106501 – ПРАВЫЙ РЕГУЛЯТОР НОРМЫ ВЫСЕВА
 56106502 – ЛЕВЫЙ РЕГУЛЯТОР НОРМЫ ВЫСЕВА



Parts Catalog

СЕЯЛКА SSM 27



56106501 – ПРАВЫЙ РЕГУЛЯТОР НОРМЫ ВЫСЕВА
56106502 – ЛЕВЫЙ РЕГУЛЯТОР НОРМЫ ВЫСЕВА

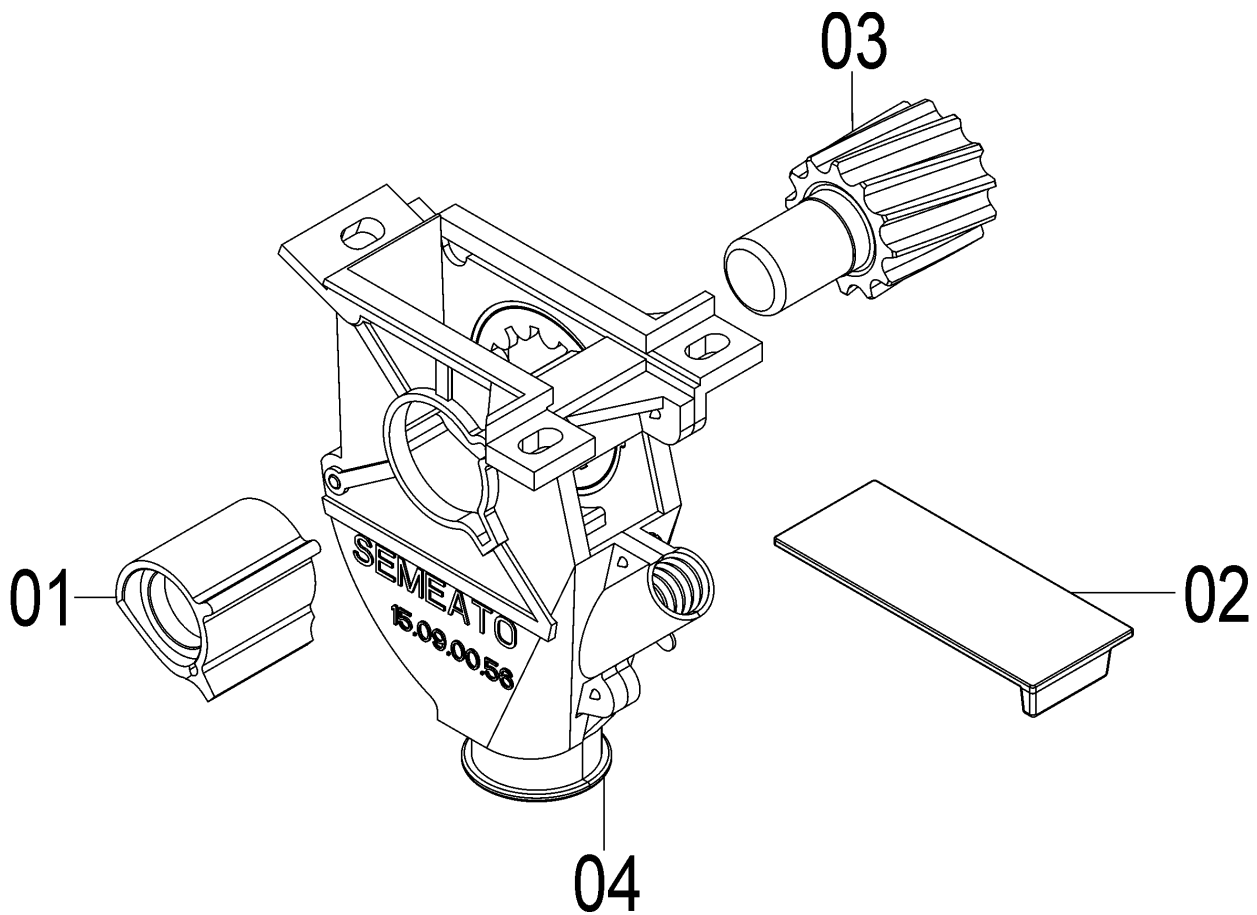
НОМЕР КОД	НАИМЕНОВАНИЕ	КОЛ-ВО	
		56106501	56106502
01	01030053 ШАЙБА.....	2	2
02	01050008 ШАЙБА	1	1
03	15070022 ШАЙБА.....	3	3
04	15170012 ПРУЖИНА	1	1
05	23121384 ШАЙБА.....	1	1
06	28020044 ШАЙБА.....	1	1
07	40080025 ШАЙБА.....	1	1
08	56100038 ВАЛ РЕГУЛЯТОРА SSM.....	1	1
09	56103000 ПРЕДОХРАНИТЕЛЬ	1	1
10	56103600 СУППОРТ ВАЛА РЕГУЛЯТОРА.....	1	1
11	56105406 РУКОЯТКА КОЛЕСА РЕГУЛЯТОРА	1	1
12	61090017 ВИНТ ЧЕРВЯЧНЫЙ.....	1	1
13	61090018 ШЕСТЕРНЯ Z 22.....	1	1
14	61090023 ВАЛ ПРЕДОХРАНИТЕЛЯ.....	1	1
15	61090024 КОЛЕСО РЕГУЛЯТОРА.....	1	1
16	61090025 ШАЙБА.....	6	6
17	61090031 КОРПУС РЕГУЛЯТОРА ЛЕВЫЙ	1	-
17	61090032 КОРПУС РЕГУЛЯТОРА ПРАВЫЙ	-	1
18	61090033 КРЫШКА	1	1
19	61090034 УПЛОТНЕНИЕ.....	1	1
20	61090035 БОЛТ М 10 X 9	1	1
21	61090700 ПОДШИПНИК	1	1
22	83010108 ГРОВЕР М 8	9	9
23	83010110 ГРОВЕР М 10	2	2
24	84300818 МАСЛЕНКА ПРЯМАЯ 8 X 1.25.....	1	1
25	85001243 ШПЛИНТ 1/8 X 1.1/2	1	1
26	92010530 ШТИФТ ПРУЖИННЫЙ М 5 X 30.....	1	1
27	92010540 ШТИФТ ПРУЖИННЫЙ М 5 X 40.....	1	1
28	92010550 ШТИФТ ПРУЖИННЫЙ М 5 X 50.....	2	2
29	92010630 ШТИФТ ПРУЖИННЫЙ М 6 X 30.....	1	1
30	816808025 БОЛТ М 8 X 25 8.8	2	2
31	816810025 БОЛТ М 10 X 25 8.8	2	2
32	818808015 БОЛТ М 8 X 15 8.8	2	2
33	818808020 БОЛТ М 8 X 20 8.8	6	6
34	8200070808 КОНТРАГАЙКА DIN 985 МА 8-8.....	2	2
35	8205070808 ГАЙКА DIN934 МА08-8	2	2
36	8205071008 ГАЙКА DIN934 МА10-8	2	2
37	01100023 ШАЙБА.....	1	1
38	83010106 ГРОВЕР М6	1	1
39	8205070608 ГАЙКА DIN934 МА 06-08	1	1
40	56100039 СУППОРТ	1	1
41	56100040 УКАЗАТЕЛЬ ПРАВЫЙ	1	-
41	56100065 УКАЗАТЕЛЬ ЛЕВЫЙ	-	1
42	25090011 ШКАЛА	1	1
43	87301221 ЗАКЛЕПКА 3.2 X 10.....	1	1
44	818806016 БОЛТ М 6 X 16 8.8	1	1



СЕЯЛКА SSM 27

15095500 – ЗЕРНОВОЙ ВЫСЕВАЮЩИЙ АППАРАТ

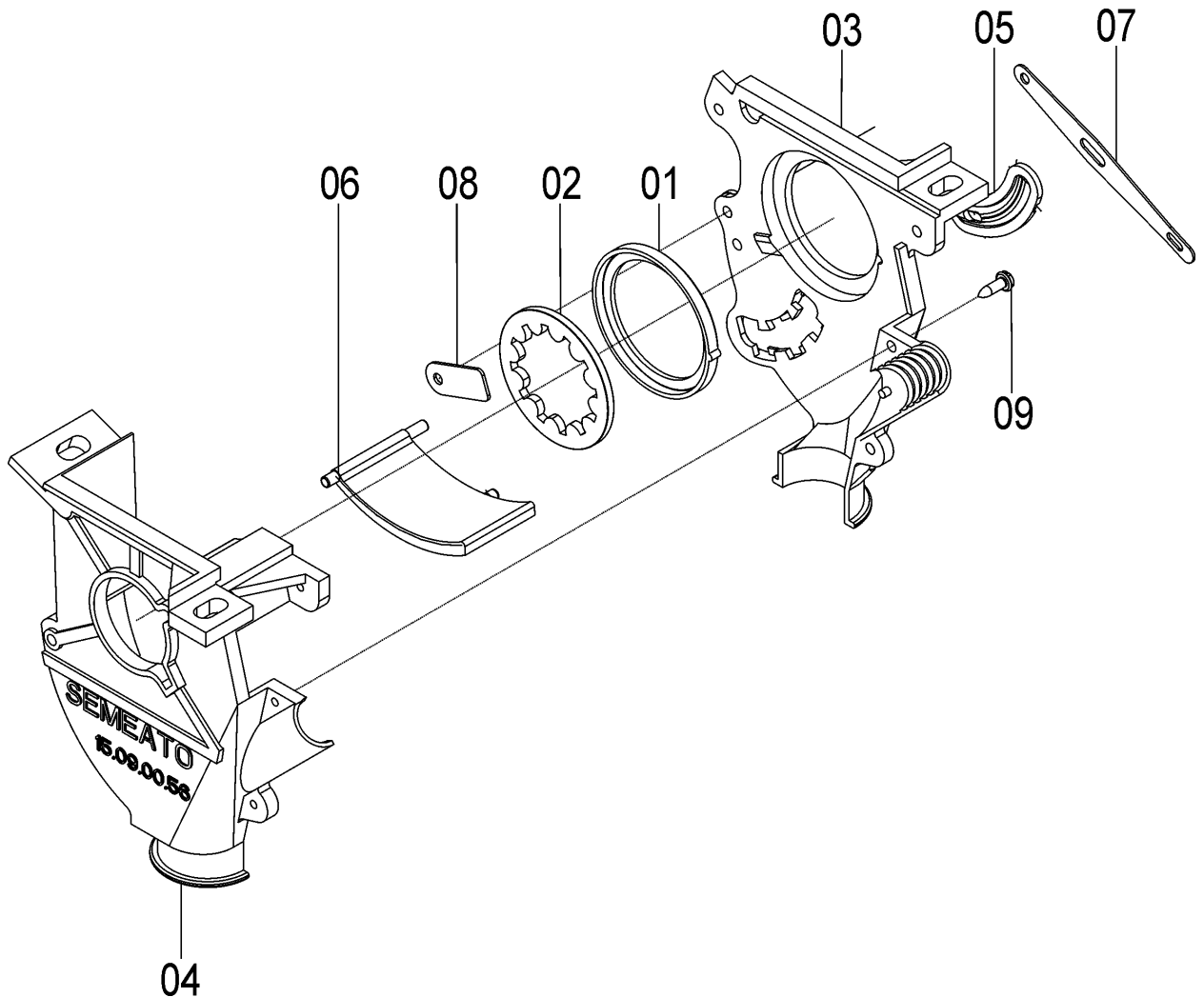
НОМЕР	НАИМЕНОВАНИЕ	КОЛ-ВО
01	15090002 НАПРАВЛЯЮЩАЯ КАТУШКИ	1
02	15090012 ШИБЕР	1
03	15090052 КАТУШКА	1
04	15095501 КОРПУС ЗЕРНОВОГО ВЫСЕВАЮЩЕГО АППАРАТА.....	1





15095501 – КОРПУС ЗЕРНОВОГО ВЫСЕВАЮЩЕГО АППАРАТА

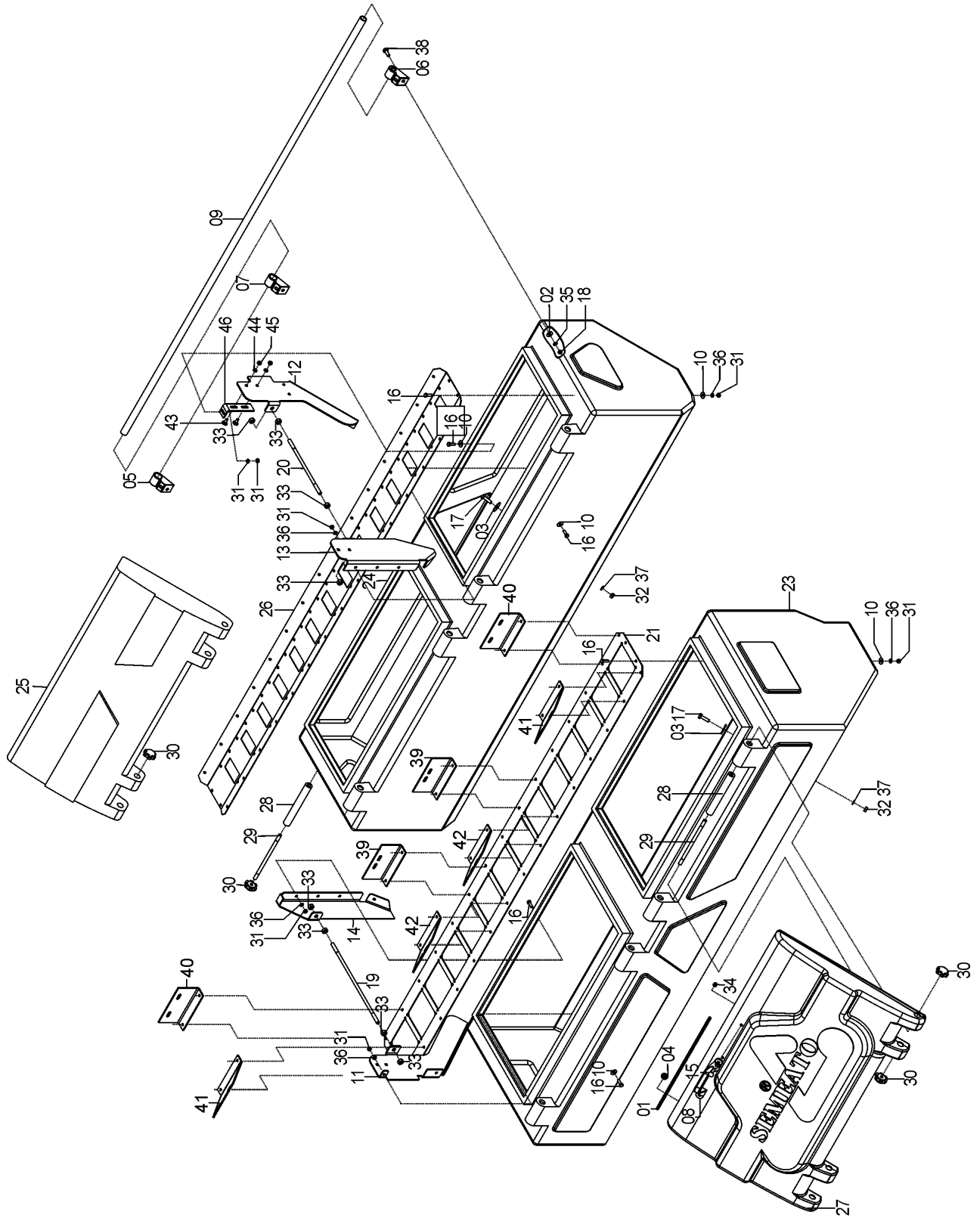
НОМЕР	НАИМЕНОВАНИЕ	КОЛ-ВО
01	15090011 УПЛОТНЕНИЕ КОЛЬЦА ЗУБЧАТОГО	1
02	15090053 КОЛЬЦО ЗУБЧАТОЕ 4 ММ	1
03	15090055 КОРПУС ПРАВЫЙ	1
04	15090056 КОРПУС ЛЕВЫЙ	1
05	15090057 НАПРАВЛЯЮЩАЯ	1
06	15090058 ЯЗЫЧОК ПОДЖИМНОЙ	1
07	15090059 РЫЧАГ ЯЗЫЧКА	1
08	15090060 ФИКСАТОР	1
09	810004016 БОЛТ САМОРЕЗ 4.8X16	5



**Система высева удобрений**



56156700 – ПЛАСТИКОВЫЕ БУНКЕРА ДЛЯ УДОБРЕНИЙ



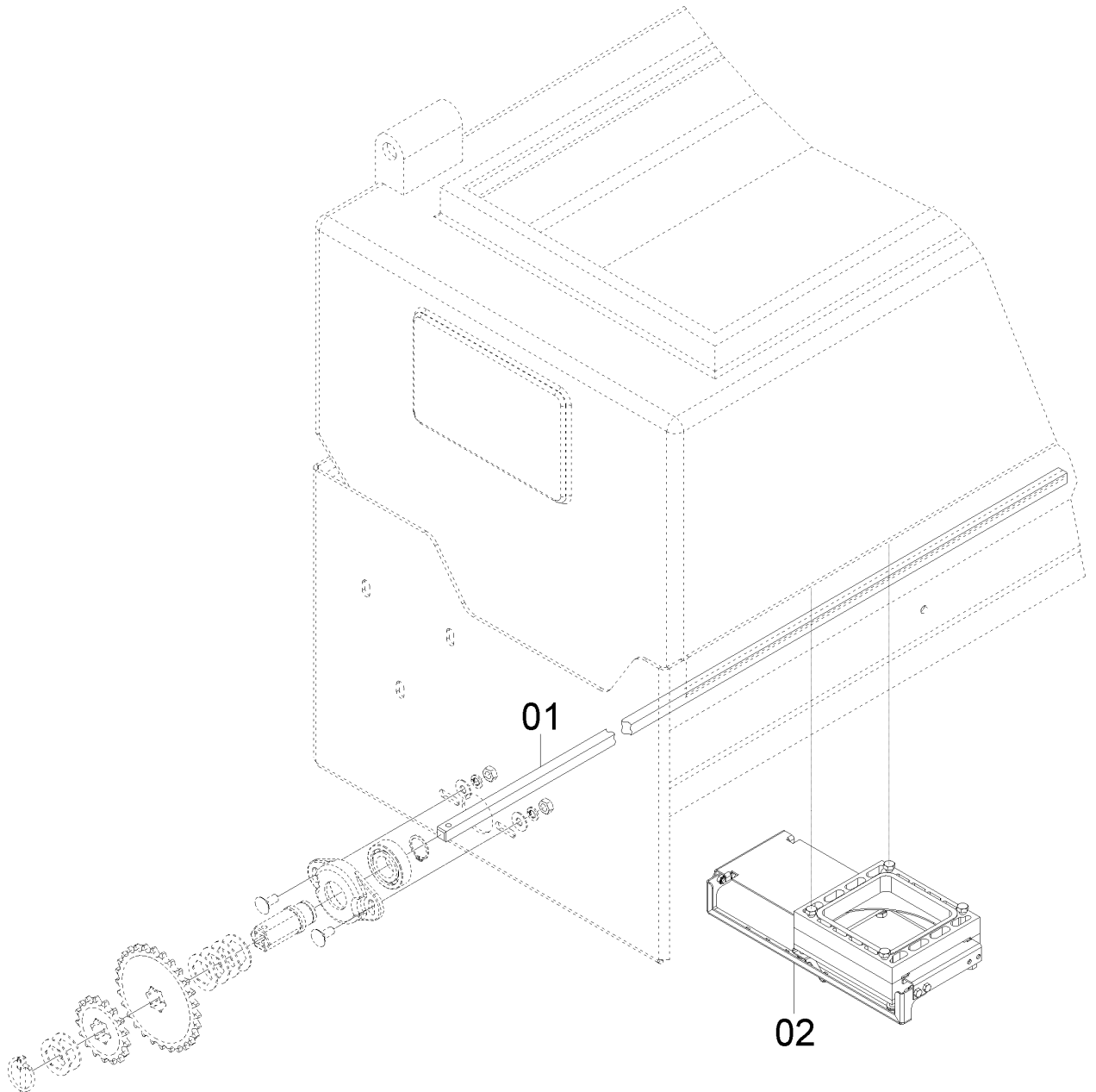


56156700 – ПЛАСТИКОВЫЕ БУНКЕРА ДЛЯ УДОБРЕНИЙ

НОМЕР	НАИМЕНОВАНИЕ	КОЛ-ВО
01	00924108 КАПРОНОВЫЙ ШНУР 6 мм	4
02	01030053 ШАЙБА	6
03	03320010 ШАЙБА M10	48
04	06070047 КРЫШКА	4
05	15100045 КРЕПЛЕНИЕ ОПОРНОГО БРУСА ЛЕВОЕ	2
06	15100046 КРЕПЛЕНИЕ ОПОРНОГО БРУСА ПРАВОЕ	2
07	15100047 КРЕПЛЕНИЕ ОПОРНОГО БРУСА ЦЕНТРАЛЬНОЕ	2
08	27070009 РУЧКА КРЫШКИ	4
09	56100032 БРУС ОПОРНЫЙ SSM 27	2
10	56120025 ШАЙБА М 8 НЕРЖ.СТАЛЬ	176
11	56150064 КРЕПЛЕНИЕ БУНКЕРА ДЛЯ УДОБРЕНИЙ ПЕРЕДНЕЕ ПРАВОЕ	2
11	56150065 КРЕПЛЕНИЕ БУНКЕРА ДЛЯ УДОБРЕНИЙ ПЕРЕДНЕЕ ЛЕВОЕ	2
12	56150066 КРЕПЛЕНИЕ БУНКЕРА ДЛЯ ЗЕРНА ЗАДНЕЕ ПРАВОЕ	2
12	56150067 КРЕПЛЕНИЕ БУНКЕРА ДЛЯ ЗЕРНА ЗАДНЕЕ ЛЕВОЕ	2
13	56150068 КРЕПЛЕНИЕ БУНКЕРА ДЛЯ ЗЕРНА ЗАДНЕЕ ПРАВОЕ	2
13	56150069 КРЕПЛЕНИЕ БУНКЕРА ДЛЯ ЗЕРНА ЗАДНЕЕ ЛЕВОЕ	2
14	56150070 КРЕПЛЕНИЕ БУНКЕРА ДЛЯ УДОБРЕНИЙ ЗАДНЕЕ ПРАВОЕ	2
14	56150071 КРЕПЛЕНИЕ БУНКЕРА ДЛЯ УДОБРЕНИЙ ЗАДНЕЕ ЛЕВОЕ	2
15	8161008040 БОЛТ М 8 X 40 НЕРЖ. СТАЛЬ	8
16	8181008025 БОЛТ М 8 X 25 НЕРЖ. СТАЛЬ	176
17	8181010035 БОЛТ М 10 X 35 НЕРЖ. СТАЛЬ	48
18	8205071008 ГАЙКА DIN934 MA10-8	6
19	56150072 ШТОК БУНКЕРА ДЛЯ УДОБРЕНИЙ	4
20	56150073 АРМАТУРА РЕЗЬБОВАЯ БУНКЕРА ДЛЯ ЗЕРНА	4
21	56150074 ДНИЩЕ БУНКЕРА ДЛЯ УДОБРЕНИЙ – SSM 27	2
22	56150075 ДНИЩЕ БУНКЕРА ДЛЯ СЕМЯН – SSM 27	1
23	56150086 БУНКЕР ДЛЯ УДОБРЕНИЙ ПЛАСТИКОВЫЙ	2
24	56150087 БУНКЕР ДЛЯ ЗЕРНА ПЛАСТИКОВЫЙ	2
25	56150088 КРЫШКА БУНКЕРА ДЛЯ ЗЕРНА	4
26	56150089 ДНИЩЕ БУНКЕРА ДЛЯ ЗЕРНА ЛЕВОЕ – SSM 27	1
27	70260004 КРЫШКА PS 11/13	4
28	70260005 ВТУЛКА	17
29	70260006 ШТИФТ УЗЛА СОЧЛЕНЕНИЯ	16
30	70260007 ФЛАНЕЦ ФИКСИРУЮЩИЙ	32
31	82150708 ГАЙКА М 8 НЕРЖ.СТАЛЬ	174
32	82150710 ГАЙКА М 10 НЕРЖ.СТАЛЬ	48
33	82150712 ГАЙКА М 12 НЕРЖ.СТАЛЬ	32
34	82180708 КОНТРАГАЙКА М 8 НЕРЖ.СТАЛЬ DS	8
35	83010110 ГРОВЕР М 10	6
36	83080108 ГРОВЕР М 8 НЕРЖ.СТАЛЬ	174
37	83080110 ГРОВЕР М 10 НЕРЖ.СТАЛЬ	48
38	818810025 БОЛТ М 10 X 25 8.8	6
39	56150098 СУППОРТ ЦЕНТРАЛЬНЫЙ НИЖНИЙ SSM 27R	4
40	56150099 СУППОРТ БОКОВОЙ НИЖНИЙ SSM 27R	4
41	56150096 СУППОРТ БОКОВОЙ НИЖНИЙ БОЛЬШОЙ SSM 27R	4
42	56150097 СУППОРТ ЦЕНТРАЛЬНЫЙ НИЖНИЙ БОЛЬШОЙ SSM 27R	4
43	816808020 БОЛТ М 8 X 20 8.8	4
44	83010108 ГРОВЕР М 8	4
45	8205070808 ГАЙКА DIN934 MA08-08	4
46	56140051 СУППОРТ БУНКЕРА	2



56245400 – ВЫСЕВАЮЩАЯ СИСТЕМА УДОБРЕНИЙ



**56245400 – ВЫСЕВАЮЩАЯ СИСТЕМА УДОБРЕНИЙ**

НОМЕР	НАИМЕНОВАНИЕ	КОЛ-ВО
01	56240002 ВАЛ ШНЕКОВЫХ ДОЗАТОРОВ SSM 27	2
02	DI02015042 ШИБЕР	28

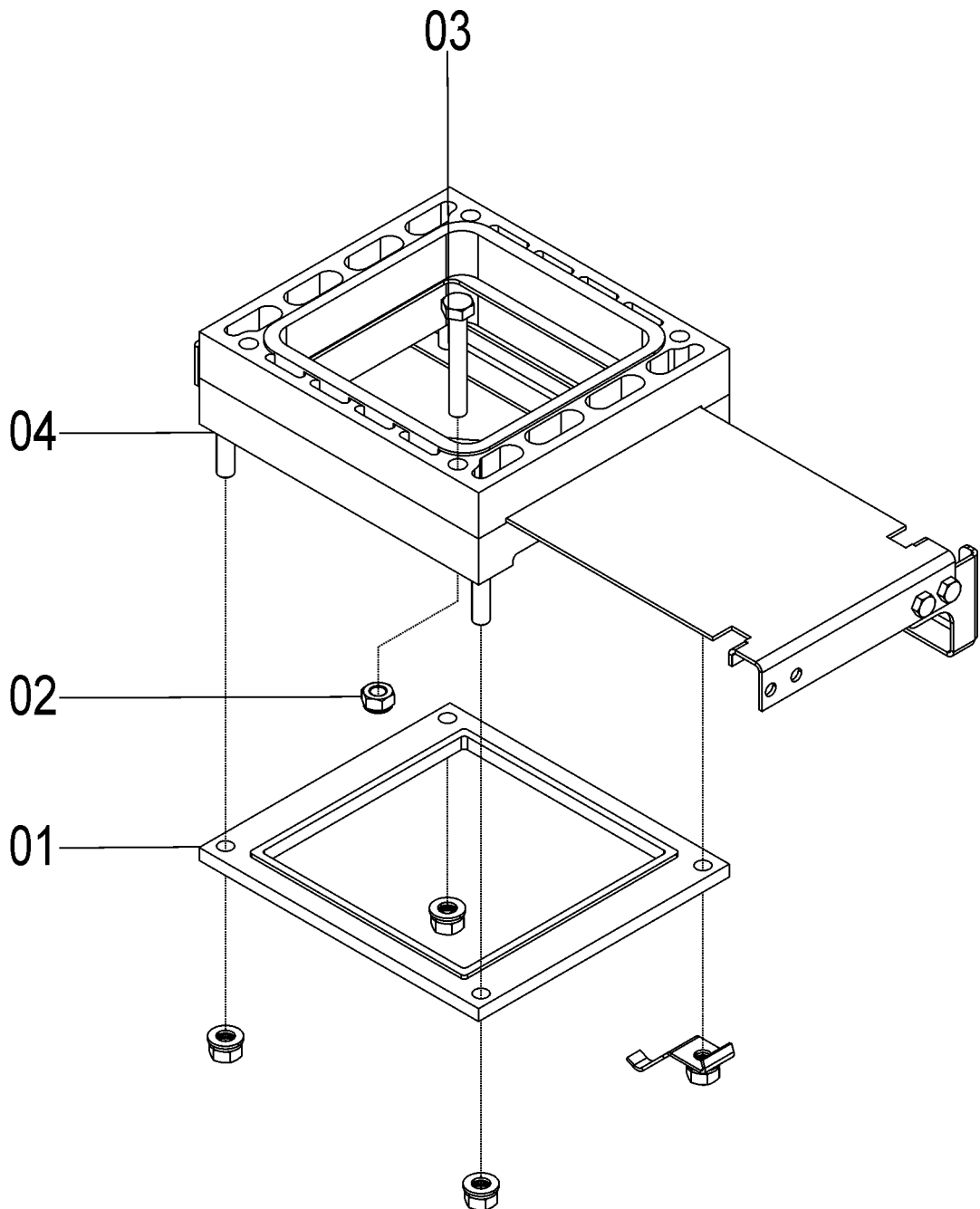
Parts Catalog

СЕЯЛКА SSM 27



DI02015042 – ШИБЕР

НОМЕР	НАИМЕНОВАНИЕ	КОЛ-ВО
01	36160028 ПЕРЕХОДНИК КОРПУСА.....	1
02	82180708 КОНТРАГАЙКА М 8 НЕРЖ.СТАЛЬ DS.....	4
03	8181008050 БОЛТ М 8 X 50 НЕРЖ. СТАЛЬ.....	4
04	DI02015043 ШИБЕР.....	1



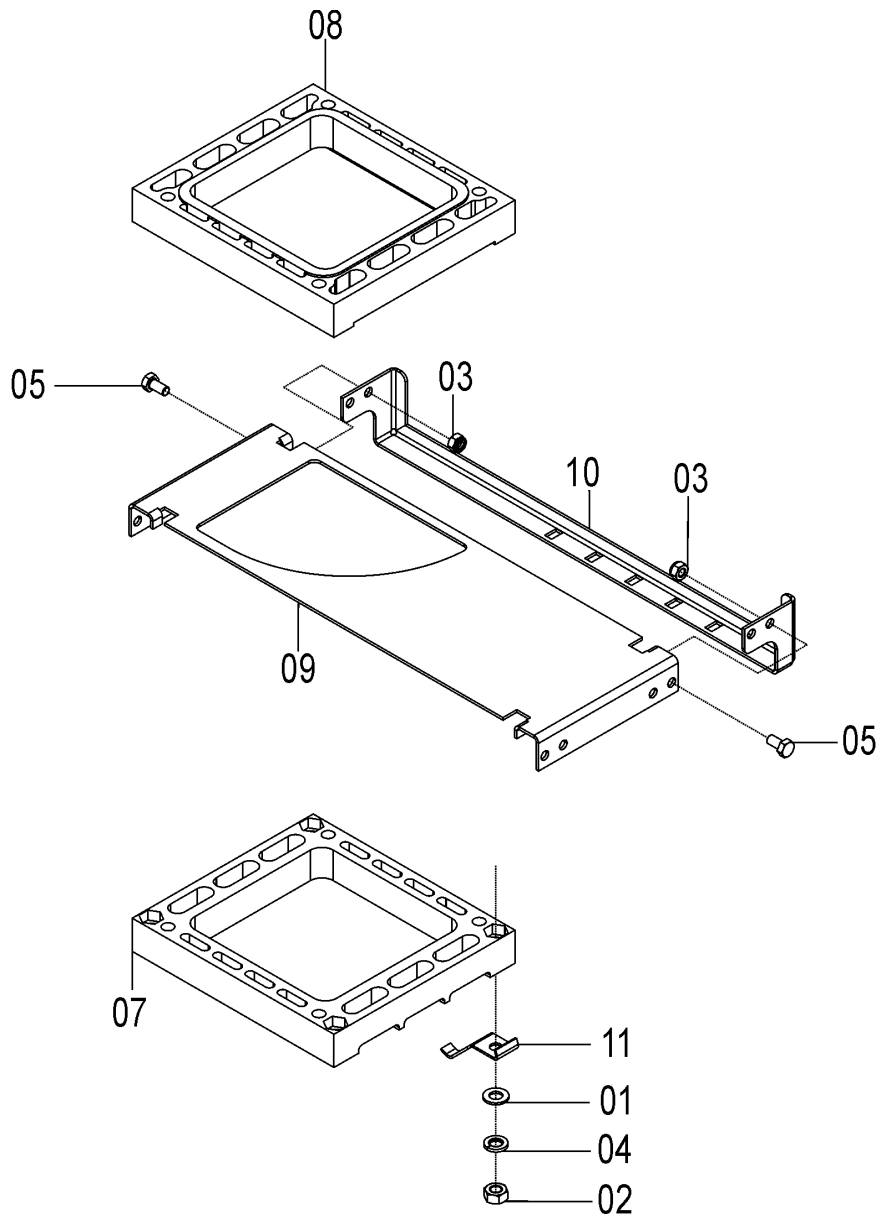


Parts Catalog

СЕЯЛКА SSM 27

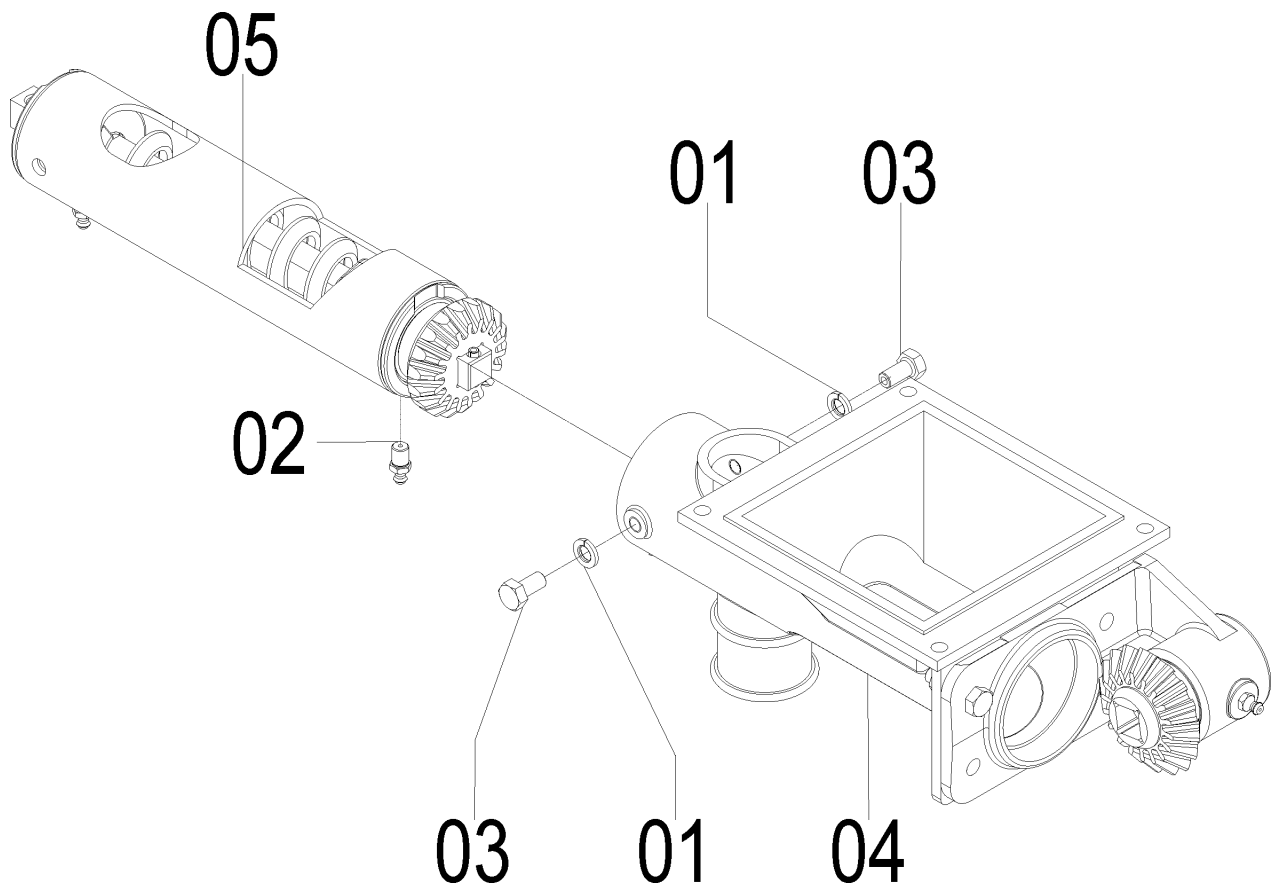
DI02015043 - ШИБЕР

НОМЕР КОД	НАИМЕНОВАНИЕ	КОЛ-ВО
01	ШАЙБА М8	4
02	ГАЙКА М8 НЕРЖ. СТАЛЬ	4
03	КОНТРАГАЙКА М6 НЕРЖ.СТАЛЬ DS	4
04	ГРОВЕР М8 НЕРЖ.СТАЛЬ	4
05	БОЛТ М6Х12 НЕРЖ.СТАЛЬ	4
06	БОЛТ М8Х45 НЕРЖ.СТАЛЬ	4
07	КОРПУС ШИБЕРА НИЖНИЙ	1
08	КОРПУС ШИБЕРА ВЕРХНИЙ	1
09	ЗАСЛОНКА ШИБЕРА	1
10	ФИКСАТОР ЗАСЛОНКИ	1
11	ЗАЩЕЛКА	1





DI02015016 – ПРАВЫЙ ШНЕКОВЫЙ ДОЗАТОР 1" В СБОРЕ
 DI02015017 – ЛЕВЫЙ ШНЕКОВЫЙ ДОЗАТОР 1" В СБОРЕ
 DI02015018 – ПРАВЫЙ ШНЕКОВЫЙ ДОЗАТОР 2" В СБОРЕ
 DI02015019 – ЛЕВЫЙ ШНЕКОВЫЙ ДОЗАТОР 2" В СБОРЕ
 DI02015022 – ПРАВЫЙ ШНЕКОВЫЙ ДОЗАТОР 1.3/4" В СБОРЕ
 DI02015023 – ЛЕВЫЙ ШНЕКОВЫЙ ДОЗАТОР 1.3/4" В СБОРЕ





Parts Catalog

СЕЯЛКА SSM 27

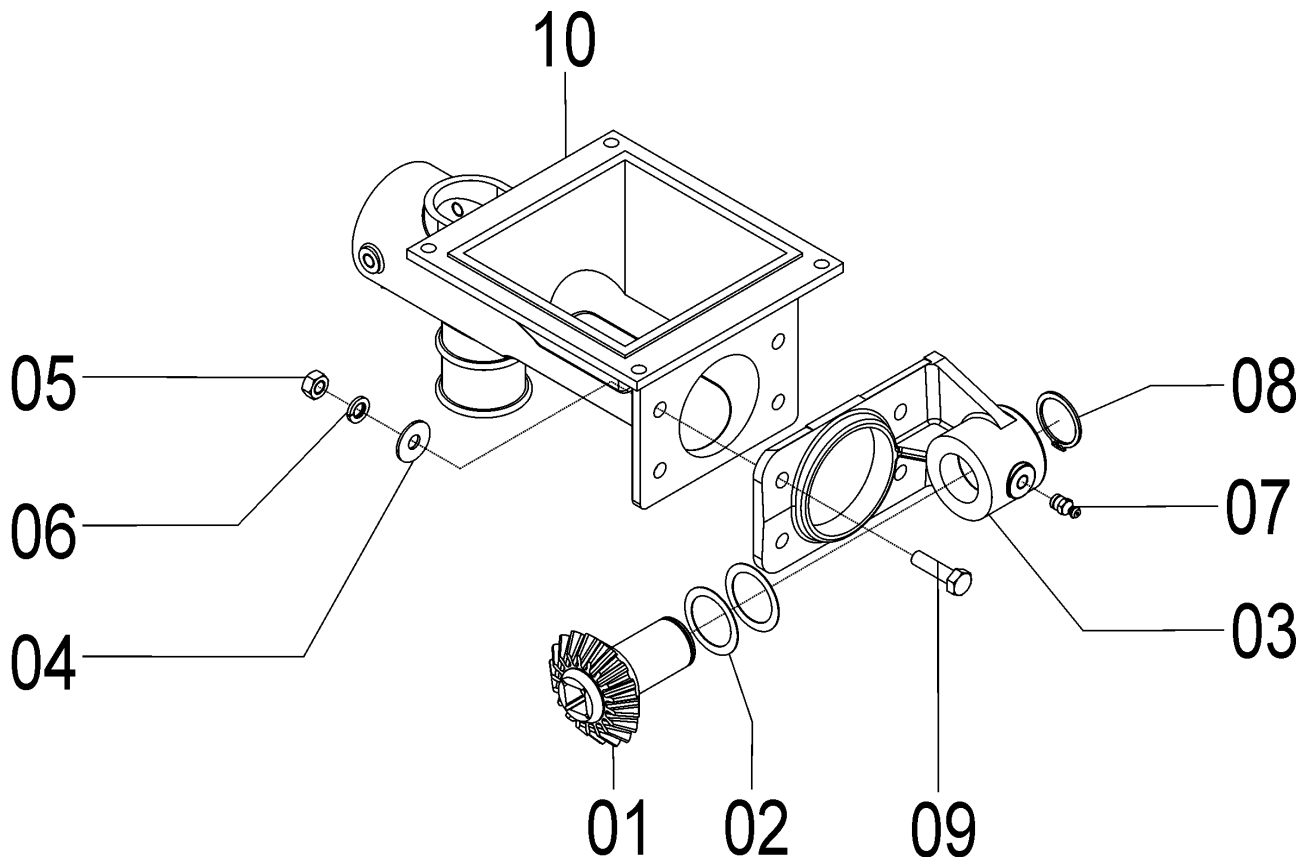
DI02015016 – ПРАВЫЙ ШНЕКОВЫЙ ДОЗАТОР 1" В СБОРЕ
 DI02015017 – ЛЕВЫЙ ШНЕКОВЫЙ ДОЗАТОР 1" В СБОРЕ
 DI02015018 – ПРАВЫЙ ШНЕКОВЫЙ ДОЗАТОР 2" В СБОРЕ
 DI02015019 – ЛЕВЫЙ ШНЕКОВЫЙ ДОЗАТОР 2" В СБОРЕ
 DI02015022 – ПРАВЫЙ ШНЕКОВЫЙ ДОЗАТОР 1.3/4" В СБОРЕ
 DI02015023 – ЛЕВЫЙ ШНЕКОВЫЙ ДОЗАТОР 1.3/4" В СБОРЕ

НОМЕР КОД	НАИМЕНОВАНИЕ	КОЛ-ВО					
		1"		2"		1.3/4"	
		ПРАВЫЙ	ЛЕВЫЙ	ПРАВЫЙ	ЛЕВЫЙ	ПРАВЫЙ	ЛЕВЫЙ
01	83080108 ГРОВЕР М8 НЕРЖ.СТАЛЬ	2	2	2	2	2	2
02	84300821 МАСЛЕНКА М 8 X 1.25 X 21	1	1	1	1	1	1
03	8181008016 БОЛТ М 8 X 16 НЕРЖ. СТАЛЬ	2	2	2	2	2	2
04	DI02015006 ПРАВЫЙ КОРПУС ШНЕКОВОГО ДОЗАТОРА.....	1	-	1	-	1	-
04	DI01025007 ЛЕВЫЙ КОРПУС ШНЕКОВОГО ДОЗАТОРА	-	1	-	1	-	1
05	DI02015008 ПРАВЫЙ ШНЕКОВЫЙ ДОЗАТОР 1"	1	-	-	-	-	-
05	DI01025009 ЛЕВЫЙ ШНЕКОВЫЙ ДОЗАТОР 1"	-	1	-	-	-	-
05	DI02015010 ПРАВЫЙ ШНЕКОВЫЙ ДОЗАТОР 2"	-	-	1	-	-	-
05	DI01025011 ЛЕВЫЙ ШНЕКОВЫЙ ДОЗАТОР 2"	-	-	-	1	-	-
05	DI02015014 ПРАВЫЙ ШНЕКОВЫЙ ДОЗАТОР 1.3/4"	-	-	-	-	1	-
05	DI01025015 ЛЕВЫЙ ШНЕКОВЫЙ ДОЗАТОР 1.3/4"	-	-	-	-	-	1



D102015006 - ПРАВЫЙ КОРПУС ШНЕКОВОГО ДОЗАТОРА
D102015007 - ЛЕВЫЙ КОРПУС ШНЕКОВОГО ДОЗАТОРА

НОМЕР	НАИМЕНОВАНИЕ	КОЛ-ВО
01	03090045 ШЕСТЕРНЯ ВЕДУЩАЯ	1
02	03100052 ШАЙБА	2
03	25080024 ПОДШИПНИК	1
04	56120025 ШАЙБА М8 НЕРЖ.СТАЛЬ	4
05	82150708 ГАЙКА М8 НЕРЖ. СТАЛЬ	4
06	83080108 ГРОВЕР М8 НЕРЖ.СТАЛЬ	4
07	84300818 МАСЛЕНКА 8x1.25	1
08	90220029 КОЛЬЦО СТОПОРНОЕ ВАЛА Е-29	1
09	8181008030 БОЛТ М8Х30 НЕРЖ.СТАЛЬ	4
10	D102010001 КОРПУС	1



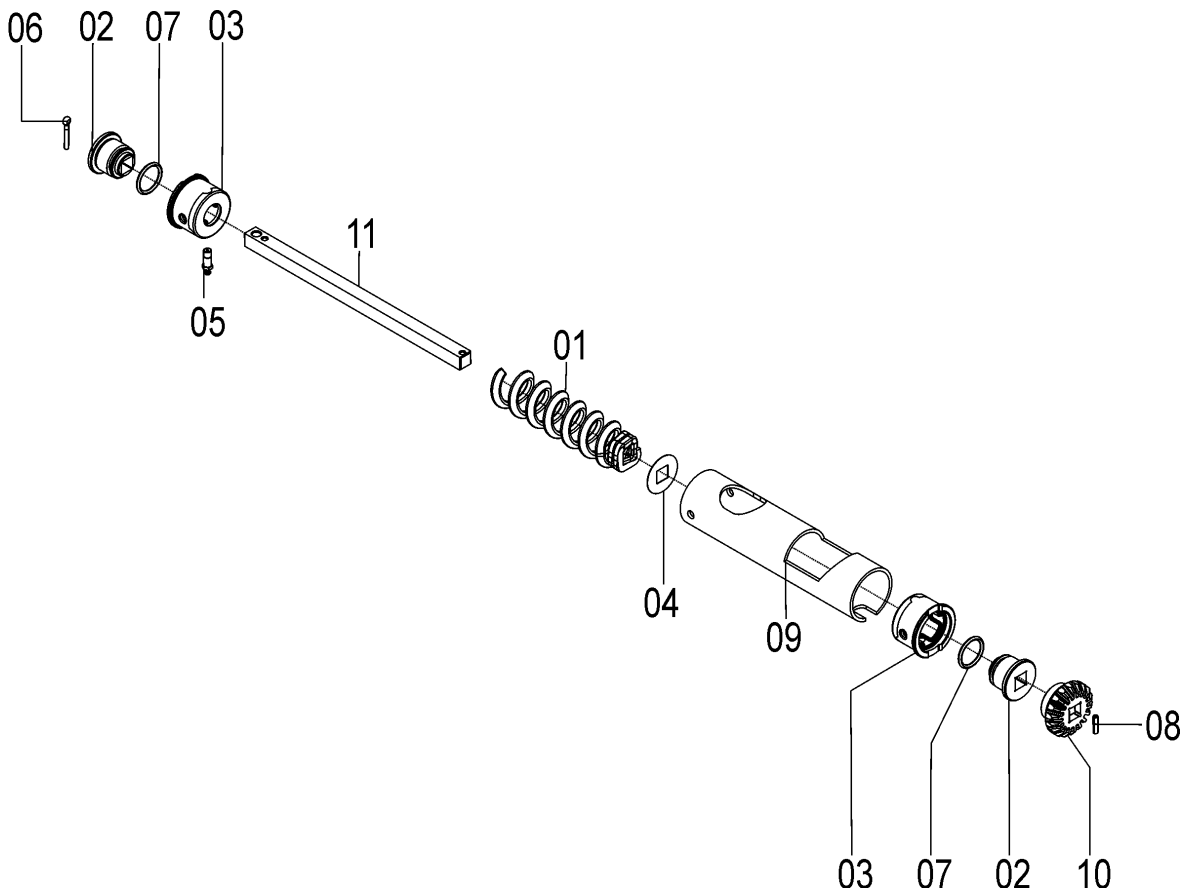


Parts Catalog

СЕЯЛКА SSM 27

DI02015008 - ПРАВЫЙ ШНЕКОВЫЙ ДОЗАТОР 1"
 DI01025009 - ЛЕВЫЙ ШНЕКОВЫЙ ДОЗАТОР 1"
 DI02015010 - ПРАВЫЙ ШНЕКОВЫЙ ДОЗАТОР 2"
 DI01025011 - ЛЕВЫЙ ШНЕКОВЫЙ ДОЗАТОР 2"
 DI02015014 - ПРАВЫЙ ШНЕКОВЫЙ ДОЗАТОР 1.3/4"
 DI01025015 - ЛЕВЫЙ ШНЕКОВЫЙ ДОЗАТОР 1.3/4"

НОМЕР КОД	НАИМЕНОВАНИЕ	КОЛ-ВО					
		1"	2"	1.3/4"	1"	2"	1.3/4"
			ПРАВЫЙ	ЛЕВЫЙ	ПРАВЫЙ	ЛЕВЫЙ	
01	06070036	ШНЕК ПРАВЫЙ 1"	1	-	-	-	-
01	06070037	ШНЕК ЛЕВЫЙ 1"	-	1	-	-	-
01	36080004	ШНЕК ПРАВЫЙ 2"	-	-	1	-	-
01	36080005	ШНЕК ЛЕВЫЙ 2"	-	-	-	1	-
01	06070057	ШНЕК ПРАВЫЙ 1.3/4"	-	-	-	-	1
01	36080058	ШНЕК ЛЕВЫЙ 1.3/4"	-	-	-	-	1
02	06070040	ВТУЛКА	2	2	2	2	2
03	06070069	ВТУЛКА	2	2	2	2	2
04	15090038	ШАЙБА	1	1	1	1	1
05	84301245	МАСЛЕНКА ПРЯМАЯ ДЛИННАЯ M8x1.25x29.5 ...	1	1	1	1	1
06	85001635	ШПЛИНТ 3/16x1	1	1	1	1	1
07	90112216	КОЛЬЦО УПЛОТНИТЕЛЬНОЕ 2-216	2	2	2	2	2
08	92010520	ШТИФТ ПРУЖИННЫЙ M5X20	1	1	1	1	1
09	DI02010002	КОРПУС ШНЕКА (Втулка корпуса высевного аппарата удобрений) ...	1	1	1	1	1
09	DI02010004	КОРПУС ШНЕКА ЛЕВЫЙ	-	-	-	-	1
09	DI02010003	КОРПУС ШНЕКА ПРАВЫЙ	-	-	-	-	1
10	DI02010005	ШЕСТЕРНЯ ВЕДОМАЯ	1	1	1	1	1
11	DI02010006	ВАЛ	1	1	1	1	1

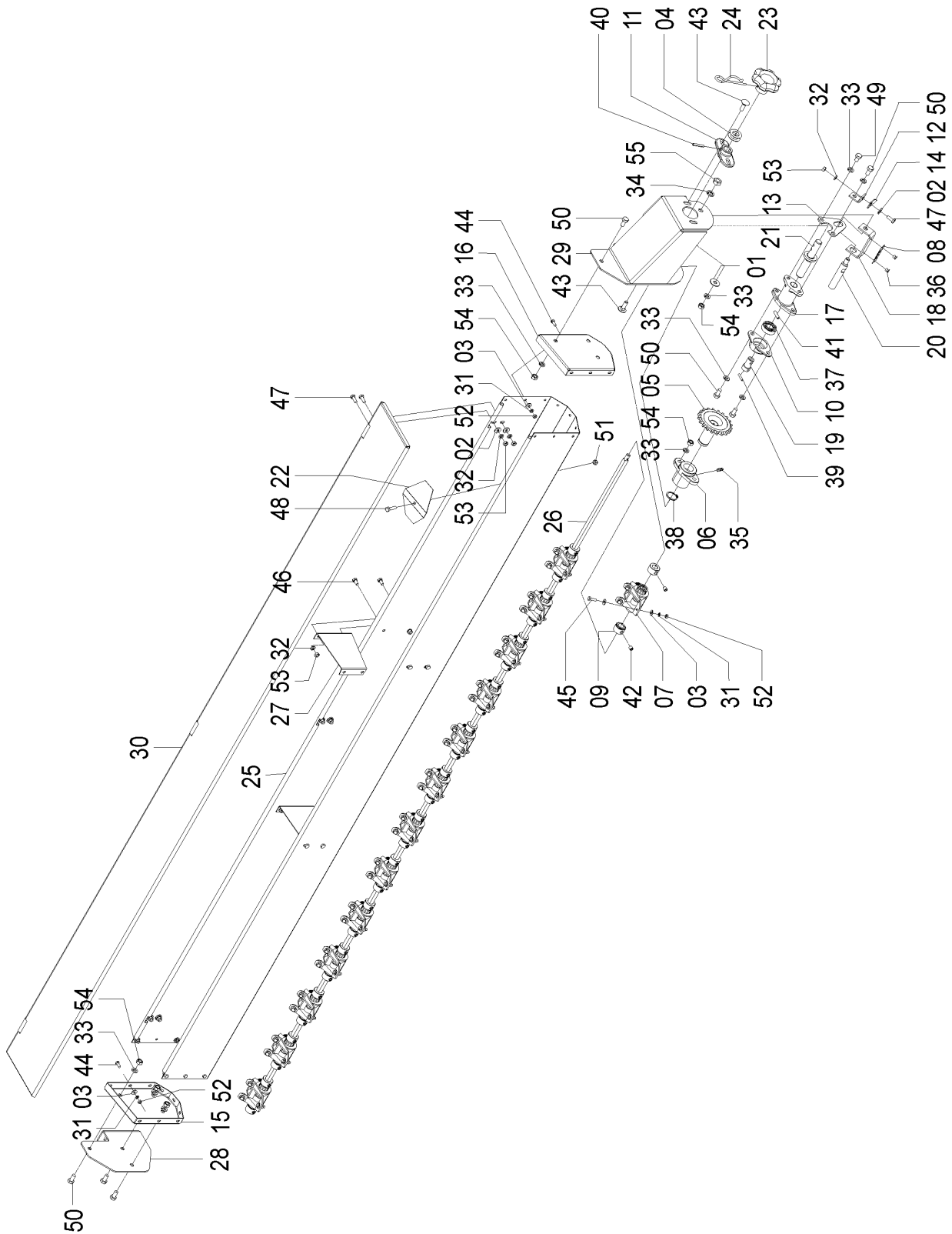


**Система высева мелких семян**



СЕЯЛКА SSM 27

56106701 – БУНКЕР ДЛЯ МЕЛКОСЕМЯННЫХ КУЛЬТУР ПРАВЫЙ
 56106702 – БУНКЕР ДЛЯ МЕЛКОСЕМЯННЫХ КУЛЬТУР ЛЕВЫЙ



Parts Catalog

СЕЯЛКА SSM 27



56106701 – БУНКЕР ДЛЯ МЕЛКОСЕМЯННЫХ КУЛЬТУР ПРАВЫЙ
56106702 – БУНКЕР ДЛЯ МЕЛКОСЕМЯННЫХ КУЛЬТУР ЛЕВЫЙ

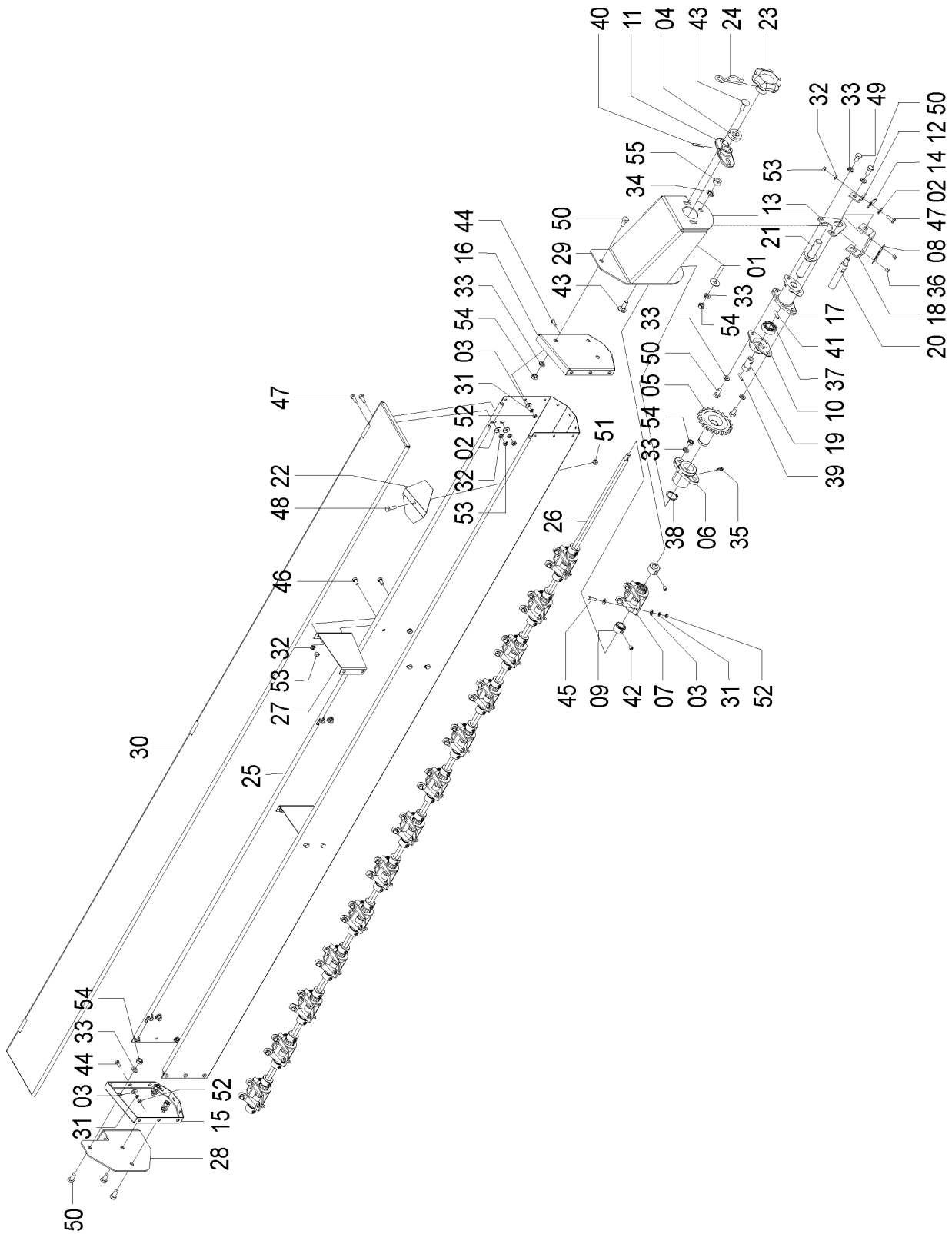
НОМЕР КОД	НАИМЕНОВАНИЕ	КОЛ-ВО		
		56106701	56106702	
01	01020010	ШАЙБА	2	2
02	01100023	ШАЙБА	7	7
03	03100411	ШАЙБА	102	102
04	15070022	ШАЙБА	2	2
05	15190002	ЗВЕЗДОЧКА Z 20.....	1	1
06	15190004	НАПРАВЛЯЮЩАЯ	1	1
07	15195004	АППАРАТ ВЫСЕВАЮЩИЙ МЕЛКОСЕМЯННЫЙ В СБОРЕ	14	14
08	18060015	ШКАЛА.....	1	1
09	25130057	ФИКСАТОР	28	28
10	26070005	ПОДШИПНИК.....	1	1
11	26070009	ПОДШИПНИК.....	1	1
12	26070010	УГОЛОК.....	1	1
13	26070011	ЗАЩЕЛКА	1	1
14	26070012	УКАЗАТЕЛЬ.....	1	1
15	26110003	БОКОВИНА ЛЕВАЯ	1	1
16	26110004	БОКОВИНА ПРАВАЯ	1	1
17	26110009	НАПРАВЛЯЮЩАЯ	1	1
18	26110010	СУППОРТ	1	1
19	26110011	ВТУЛКА.....	1	1
20	26110012	ЗАЩЕЛКА	1	1
21	26110200	ВАЛ	1	1
22	26350006	КРЫШКА.....	13	13
23	28020021	РУКОЯТКА	1	1
24	28040046	ЗАЖИМ ПРУЖИННЫЙ	1	1
25	56100041	ПАНЕЛЬ ПРАВАЯ SSM 27	1	-
25	56100044	ПАНЕЛЬ ЛЕВАЯ SSM 27	-	1
26	56100043	ВАЛ МЕЛКОСЕМЯННЫХ ВЫСЕВАЮЩИХ АППАРАТОВ SSM 27	1	1
27	56100066	РАЗДЕЛИТЕЛЬ	2	2
28	56100084	СУППОРТ ЦЕНТРАЛЬНЫЙ ЛЕВЫЙ SSM 27	-	1
28	56100085	СУППОРТ ЦЕНТРАЛЬНЫЙ ПРАВЫЙ SSM 27	1	-
29	56103700	СУППОРТ ЛЕВЫЙ SSM 27	-	1
29	56103800	СУППОРТ ПРАВЫЙ SSM 27	1	-
30	56105301	КРЫШКА.....	1	1
31	83010105	ГРОВЕР М 5	61	61
32	83010106	ГРОВЕР М 6	15	15
33	83010108	ГРОВЕР М 8	14	14
34	83010110	ГРОВЕР М10.....	1	1
35	84300618	МАСЛЕНКА ПРЯМАЯ 6 X 1	1	1
36	87301221	ЗАКЛЕПКА 3.2X10	2	2
37	88606202	ПОДШИПНИК ШАРИКОВЫЙ 6202 2RS.....	1	1
38	90220025	КОЛЬЦО СТОПОРНОЕ ВАЛА E-25.....	1	1
39	92010420	ШТИФТ ПРУЖИННЫЙ М 4 X 20	1	1
40	92010528	ШТИФТ ПРУЖИННЫЙ М 5 X 28	1	1
41	92010622	ШТИФТ ПРУЖИННЫЙ М 6 X 22	1	1
42	812708008	БОЛТ М 8 X 10	28	28
43	816808025	БОЛТ М 8 X 25 8.8	4	4
44	818805012	БОЛТ М 5 X 12 8.8	18	18
45	818805016	БОЛТ М 5 X 16 8.8	42	42
46	818806012	БОЛТ М 6 X 12 8.8	8	8
47	818806016	БОЛТ М 6 X 16 8.8	7	7
48	818806025	БОЛТ М 6 X 25 8.8	13	13
49	818808012	БОЛТ М 8 X 12 8.8	1	1



Parts Catalog

СЕЯЛКА SSM 27

56106701 – БУНКЕР ДЛЯ МЕЛКОСЕМЯННЫХ КУЛЬТУР ПРАВЫЙ
 56106702 – БУНКЕР ДЛЯ МЕЛКОСЕМЯННЫХ КУЛЬТУР ЛЕВЫЙ
 (ПРОДОЛЖЕНИЕ)



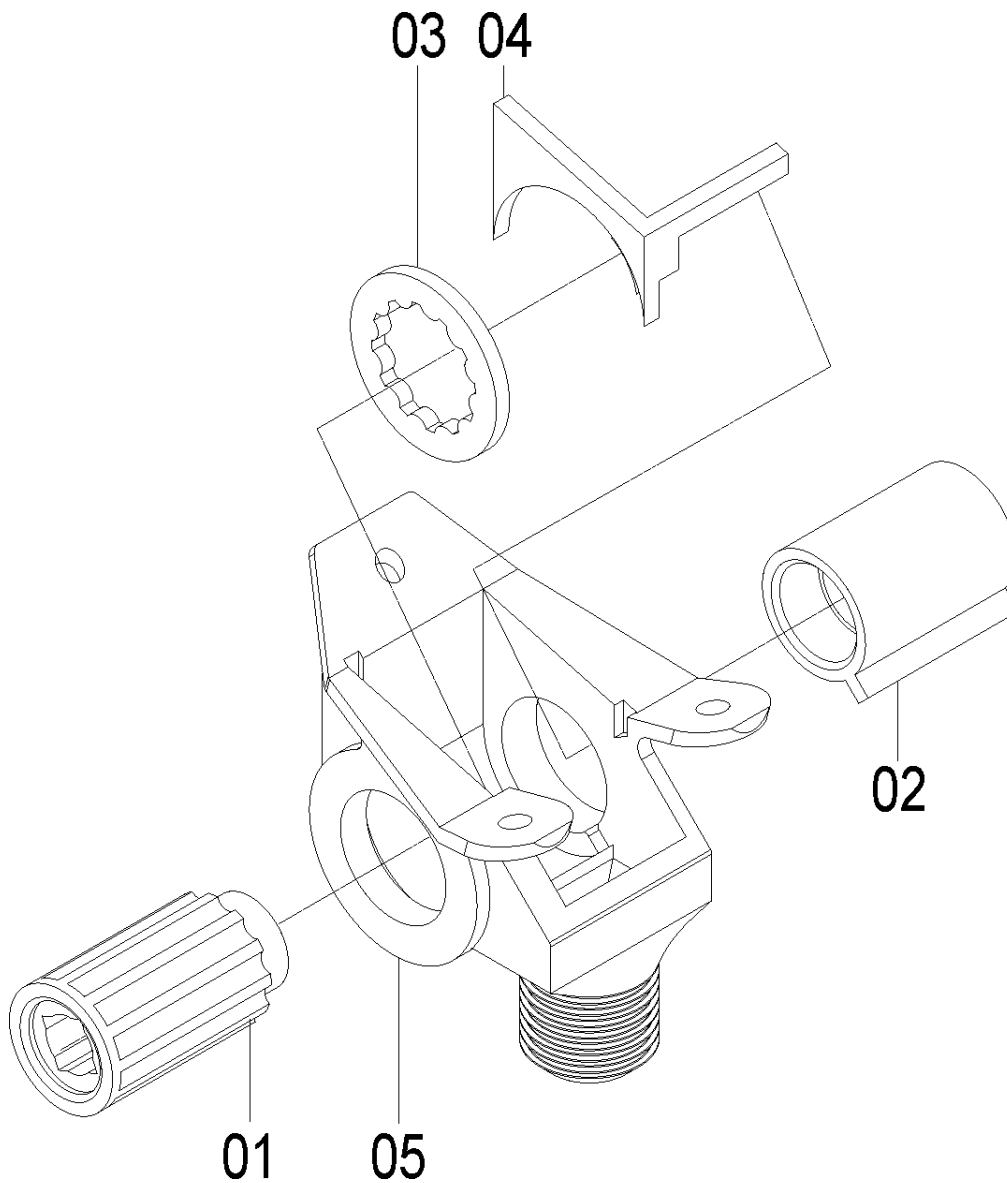


56106701 – БУНКЕР ДЛЯ МЕЛКОСЕМЯННЫХ КУЛЬТУР ПРАВЫЙ
56106702 – БУНКЕР ДЛЯ МЕЛКОСЕМЯННЫХ КУЛЬТУР ЛЕВЫЙ
(ПРОДОЛЖЕНИЕ)

НОМЕР КОД	НАИМЕНОВАНИЕ	КОЛ-ВО	
		56106701	56106702
50	818808016 БОЛТ М 8 X 16 8.8	9	9
51	8200070608 КОНТРАГАЙКА DIN980 MA 06-8 DS.....	13	13
52	8205070508 ГАЙКА DIN934 MA05-8	60	60
53	8205070608 ГАЙКА DIN934 MA06-8	15	15
54	8205070808 ГАЙКА DIN934 MA08-8	10	10
55	8205071008 ГАЙКА DIN934 MA10-8	1	1



15195004 – АППАРАТ ВЫСЕВАЮЩИЙ МЕЛКОСЕМЯННЫЙ В СБОРЕ





15195004 – АППАРАТ ВЫСЕВАЮЩИЙ МЕЛКОСЕМЯННЫЙ В СБОРЕ

№	КОД	НАИМЕНОВАНИЕ	КОЛ-ВО
01	15190046	КАТУШКА Z - 12.....	1
02	15190047	НАПРАВЛЯЮЩАЯ КАТУШКИ.....	1
03	15190048	ШАЙБА ЗУБЧАТАЯ	1
04	15190064	УПОР	1
05	15190065	КОРПУС МЕЛКОСЕМЯННОГО ВЫСЕВАЮЩЕГО АППАРАТА....	1

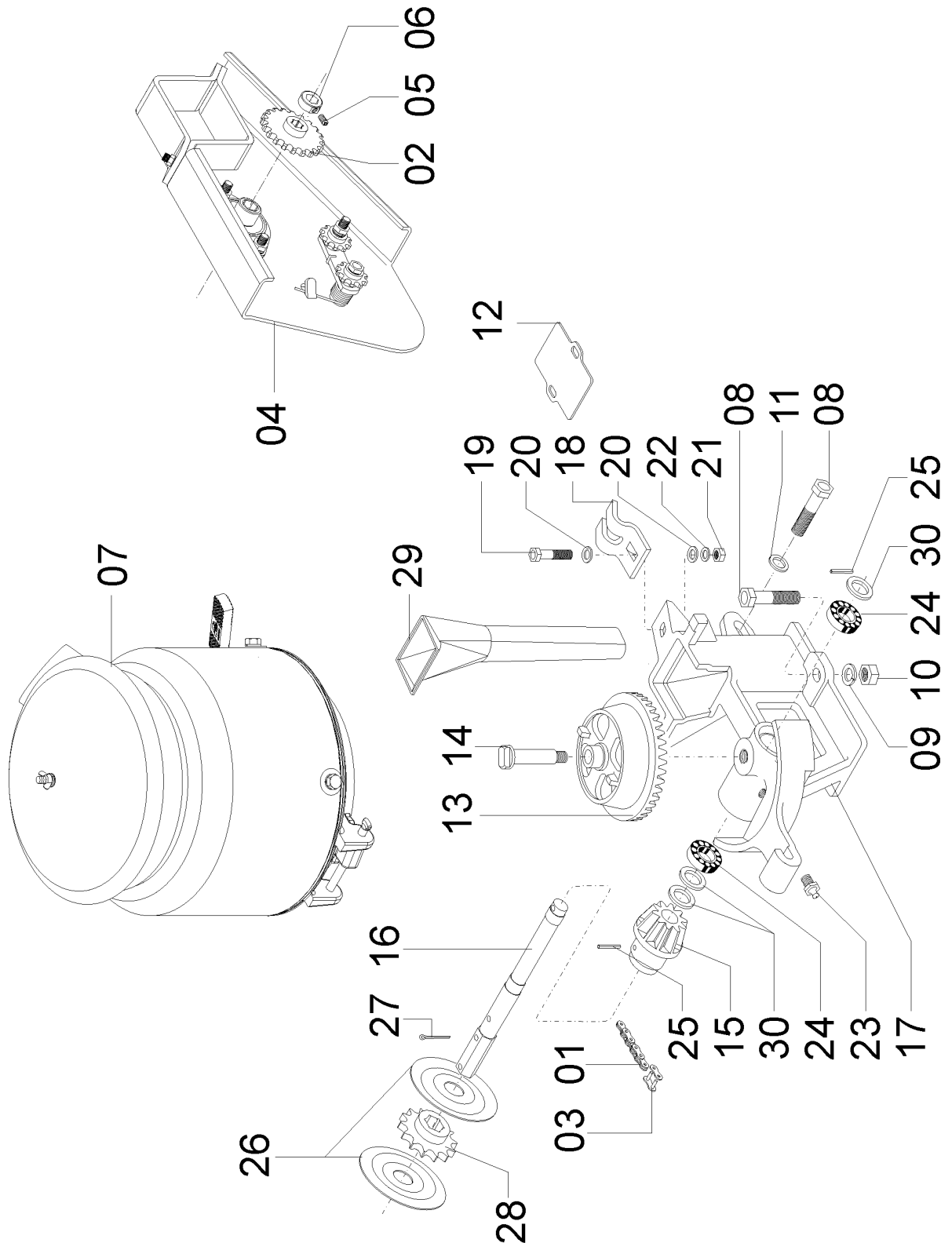
**Система точного высева**

Parts Catalog

СЕЯЛКА SSM 27



56045309 – ВЫСЕВАЮЩИЙ АППАРАТ ТОЧНОГО ВЫСЕВА В СБОРЕ С ПРАВЫМ ПРОСТЫМ ВЫТАЛКИВАТЕЛЕМ
 56045310- ВЫСЕВАЮЩИЙ АППАРАТ ТОЧНОГО ВЫСЕВА В СБОРЕ С ЛЕВЫМ ПРОСТЫМ ВЫТАЛКИВАТЕЛЕМ
 56045313- ВЫСЕВАЮЩИЙ АППАРАТ ТОЧНОГО ВЫСЕВА В СБОРЕ С ПРАВЫМ ДВОЙНЫМ ВЫТАЛКИВАТЕЛЕМ
 56045314- ВЫСЕВАЮЩИЙ АППАРАТ ТОЧНОГО ВЫСЕВА В СБОРЕ С ЛЕВЫМ ДВОЙНЫМ ВЫТАЛКИВАТЕЛЕМ
 56045317- ВЫСЕВАЮЩИЙ АППАРАТ ТОЧНОГО ВЫСЕВА В СБОРЕ БЕЗ ПРАВОГО ВЫТАЛКИВАТЕЛЯ
 56045318- ВЫСЕВАЮЩИЙ АППАРАТ ТОЧНОГО ВЫСЕВА В СБОРЕ БЕЗ ЛЕВОГО ВЫТАЛКИВАТЕЛЯ





Parts Catalog

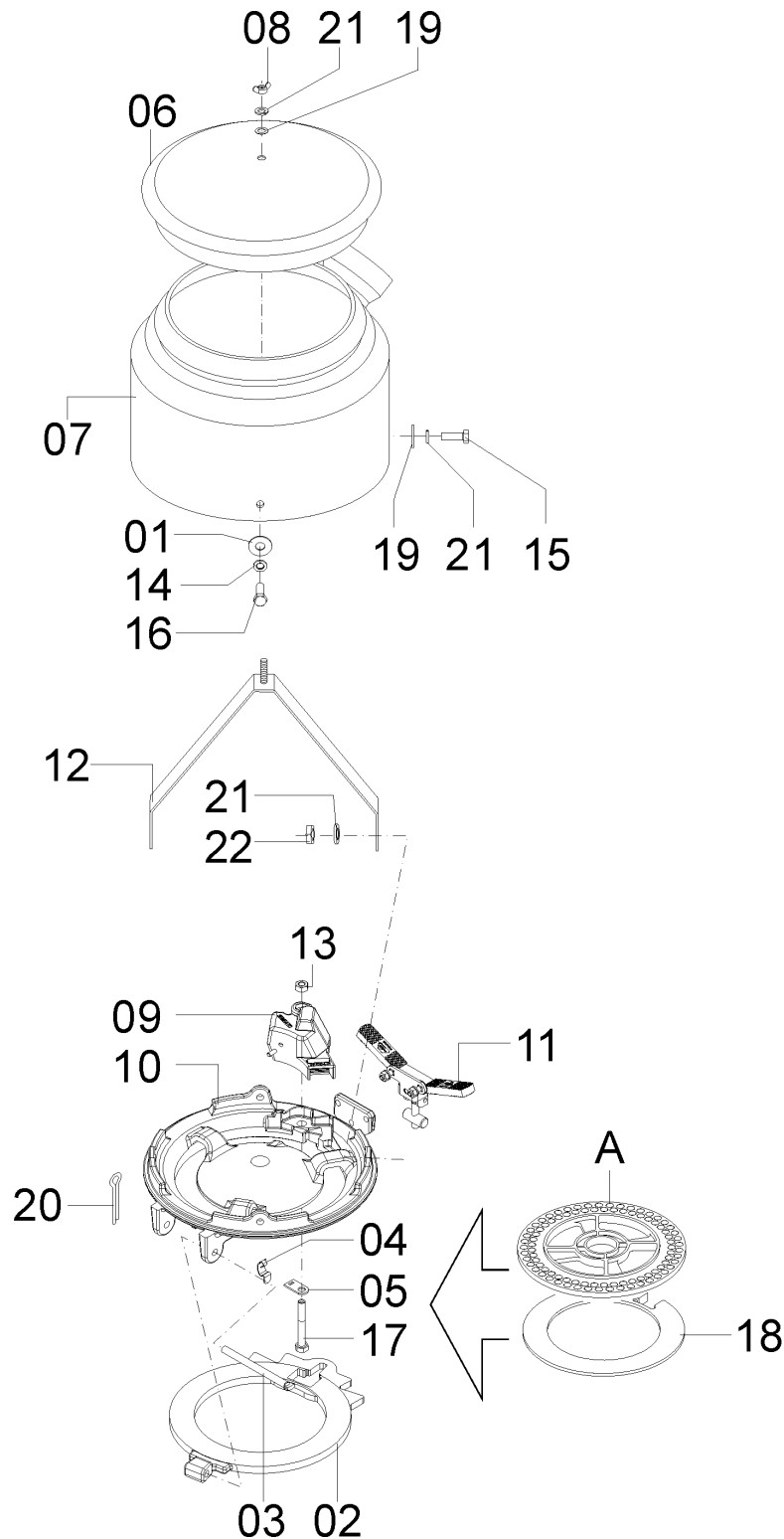
СЕЯЛКА SSM 27

56045309 – ВЫСЕВАЮЩИЙ АППАРАТ ТОЧНОГО ВЫСЕВА В СБОРЕ С ПРАВЫМ ПРОСТЫМ ВЫТАЛКИВАТЕЛЕМ
 56045310- ВЫСЕВАЮЩИЙ АППАРАТ ТОЧНОГО ВЫСЕВА В СБОРЕ С ЛЕВЫМ ПРОСТЫМ ВЫТАЛКИВАТЕЛЕМ
 56045313- ВЫСЕВАЮЩИЙ АППАРАТ ТОЧНОГО ВЫСЕВА В СБОРЕ С ПРАВЫМ ДВОЙНЫМ ВЫТАЛКИВАТЕЛЕМ
 56045314- ВЫСЕВАЮЩИЙ АППАРАТ ТОЧНОГО ВЫСЕВА В СБОРЕ С ЛЕВЫМ ДВОЙНЫМ ВЫТАЛКИВАТЕЛЕМ
 56045317- ВЫСЕВАЮЩИЙ АППАРАТ ТОЧНОГО ВЫСЕВА В СБОРЕ БЕЗ ПРАВОГО ВЫТАЛКИВАТЕЛЯ
 56045318- ВЫСЕВАЮЩИЙ АППАРАТ ТОЧНОГО ВЫСЕВА В СБОРЕ БЕЗ ЛЕВОГО ВЫТАЛКИВАТЕЛЯ

НОМЕР КОД	НАИМЕНОВАНИЕ	КОЛ-ВО						
		56045309	56045310	56045313	56045314	56045317	56045318	
01	91126000	ЗВЕНО ЦЕПИ 40 (93 ШТ)	1	1	1	1	1	1
02	28060014	ЗВЕЗДОЧКА Z-20	1	1	1	1	1	1
03	91226000	ЗВЕНО СОЕДИНИТЕЛЬНОЕ 40	1	1	1	1	1	1
04	56045301	КРОНШТЕЙН ПРИВОДНОГО ВАЛА	1	1	1	1	1	1
05	28260025	ВИНТ С НАСЕЧКОЙ	1	1	1	1	1	1
06	28060016	ФИКСАТОР ВАЛА	1	1	1	1	1	1
07	56045307	ВЫСЕВАЮЩИЙ АППАРАТ ПРАВЫЙ С ПРОСТЫМ ВЫТАЛКИВАТЕЛЕМ ...	1	-	-	-	-	-
07	56045308	ВЫСЕВАЮЩИЙ АППАРАТ ЛЕВЫЙ С ПРОСТЫМ ВЫТАЛКИВАТЕЛЕМ	-	1	-	-	-	-
07	56045311	ВЫСЕВАЮЩИЙ АППАРАТ ПРАВЫЙ С ВЫТАЛКИВАТЕЛЕМ 5-Z	-	-	1	-	-	-
07	56045312	ВЫСЕВАЮЩИЙ АППАРАТ ЛЕВЫЙ С ВЫТАЛКИВАТЕЛЕМ 5-Z	-	-	-	1	-	-
07	56045315	ВЫСЕВАЮЩИЙ АППАРАТ БЕЗ ПРАВОГО ВЫТАЛКИВАТЕЛЯ ...	-	-	-	-	1	-
07	56045316	ВЫСЕВАЮЩИЙ АППАРАТ БЕЗ ЛЕВОГО ВЫТАЛКИВАТЕЛЯ	-	-	-	-	-	1
08	818710035	БОЛТ М 10X35	3	3	3	3	3	3
09	83010110	ГРОВЕР М 10	3	3	3	3	3	3
10	82050710	ГАЙКА М 10	3	3	3	3	3	3
11	01030053	ШАЙБА	1	1	1	1	1	1
12	58080010	ЗАГЛУШКА СОШНИКА	1	1	1	1	1	1
13	03100014	ШЕСТЕРНЯ ВЕДОМАЯ 40-Z	1	1	1	1	1	1
14	03100015	ОСЬ ШЕСТЕРНИ	1	1	1	1	1	1
15	18080001	ШЕСТЕРНЯ ВЕДУЩАЯ 10-Z	1	1	1	1	1	1
16	26130014	ВАЛ	1	1	1	1	1	1
17	26340007	СУППОРТ	1	1	1	1	1	1
18	26340012	ЗАЦЕП	1	1	1	1	1	1
19	818708025	БОЛТ М 8X25	1	1	1	1	1	1
20	03070070	ШАЙБА	2	2	2	2	2	2
21	82050708	ГАЙКА М 8	1	1	1	1	1	1
22	83010108	ГРОВЕР М 8	1	1	1	1	1	1
23	84300618	МАСЛЕНКА ПРЯМАЯ М 6X1	1	1	1	1	1	1
24	88606002	ПОДШИПНИК ШАРИКОВЫЙ 6002 2RS	2	2	2	2	2	2
25	92010528	ШТИФТ ПРУЖИННЫЙ 5X28	2	2	2	2	2	2
26	26340013	НАПРАВЛЯЮЩАЯ ЦЕПИ	2	2	2	2	2	2
27	85001635	ШПЛИНТ 3/16"X1"	2	2	2	2	2	2
28	26130003	ЗВЕЗДОЧКА 12-Z	1	1	1	1	1	1
29	35120013	ЗЕРНОПРОВОД СОЕДИНИТЕЛЬНЫЙ	1	1	1	1	1	1
30	28020048	ШАЙБА	3	3	3	3	3	3



56045307-ВЫСЕВАЮЩИЙ АППАРАТ ПРАВЫЙ С ПРОСТЫМ ВЫТАЛКИВАТЕЛЕМ
 56045308-ВЫСЕВАЮЩИЙ АППАРАТ ЛЕВЫЙ С ПРОСТЫМ ВЫТАЛКИВАТЕЛЕМ
 56045311-ВЫСЕВАЮЩИЙ АППАРАТ ПРАВЫЙ С ВЫТАЛКИВАТЕЛЕМ 5-Z
 56045312- ВЫСЕВАЮЩИЙ АППАРАТ ЛЕВЫЙ С ВЫТАЛКИВАТЕЛЕМ 5-Z
 56045315-ВЫСЕВАЮЩИЙ АППАРАТ БЕЗ ПРАВОГО ВЫТАЛКИВАТЕЛЯ
 56045316-ВЫСЕВАЮЩИЙ АППАРАТ БЕЗ ЛЕВОГО ВЫТАЛКИВАТЕЛЯ





Parts Catalog

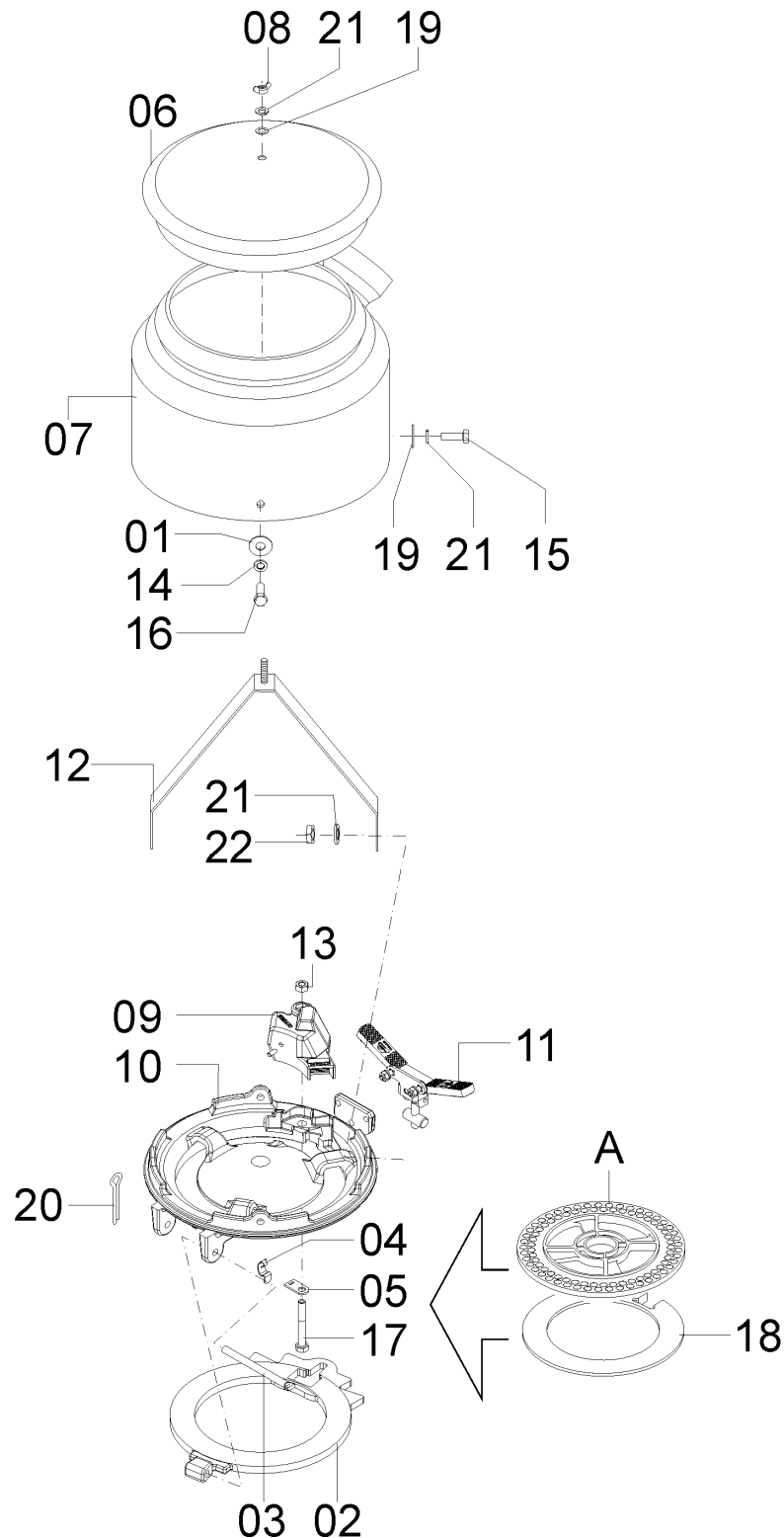
СЕЯЛКА SSM 27

56045307-ВЫСЕВАЮЩИЙ АППАРАТ ПРАВЫЙ С ПРОСТЫМ ВЫТАЛКИВАТЕЛЕМ
56045308-ВЫСЕВАЮЩИЙ АППАРАТ ЛЕВЫЙ С ПРОСТЫМ ВЫТАЛКИВАТЕЛЕМ
56045311-ВЫСЕВАЮЩИЙ АППАРАТ ПРАВЫЙ С ВЫТАЛКИВАТЕЛЕМ 5-Z
56045312- ВЫСЕВАЮЩИЙ АППАРАТ ЛЕВЫЙ С ВЫТАЛКИВАТЕЛЕМ 5-Z
56045315-ВЫСЕВАЮЩИЙ АППАРАТ БЕЗ ПРАВОГО ВЫТАЛКИВАТЕЛЯ
56045316-ВЫСЕВАЮЩИЙ АППАРАТ БЕЗ ЛЕВОГО ВЫТАЛКИВАТЕЛЯ

НОМЕР	КОЛ-ВО	КОД	НАИМЕНОВАНИЕ					
			56045307	56045308	56045311	56045312	56045315	56045316
01	01030053	ШАЙБА.....	2	2	2	2	2	2
02	03100016	ОСНОВАНИЕ ВЫСЕВАЮЩЕГО АППАРАТА	1	1	1	1	1	1
03	03100018	ШТИФТ.....	1	1	1	1	1	1
04	03100053	СКОБА.....	1	1	1	1	1	1
05	03100054	СУППОРТ.....	1	1	1	1	1	1
06	15230065	КРЫШКА.....	1	1	1	1	1	1
07	56040009	БАНКА ПРАВАЯ	1	-	1	-	1	-
07	56040010	БАНКА ЛЕВАЯ	-	1	-	1	-	1
08	82020706	ГАЙКА-БАРАШЕК М6	1	1	1	1	1	1
09	35125901	КОРПУС ВЫТАЛКИВАТЕЛЯ С ПРОСТЫМ ВЫТАЛКИВАТЕЛЕМ ..	1	1	-	-	-	-
09	35125902	КОРПУС ВЫТАЛКИВАТЕЛЯ С ДВОЙНЫМ ВЫТАЛКИВАТЕЛЕМ ..	-	-	1	1	-	-
09	35125903	КОРПУС ВЫТАЛКИВАТЕЛЯ БЕЗ ВЫТАЛКИВАТЕЛЯ	-	-	-	-	1	1
10	6004003	ОСНОВАНИЕ ВЫСЕВАЮЩЕГО АППАРАТА БОЛЬШОЕ.....	1	1	1	1	1	1
11	60045200	ЗАЩЕЛКА.....	1	1	1	1	1	1
12	36120200	СКОБА.....	1	1	1	1	1	1
13	82050708	ГАЙКА М 8.....	3	3	3	3	3	3
14	83010108	ГРОВЕР М 8.....	2	2	2	2	2	2
15	818706025	БОЛТ М 6Х25	2	2	2	2	2	2
16	818808025	БОЛТ М 8Х25 (8.8).....	2	2	2	2	2	2
17	818808060	БОЛТ М 8Х60 (8.8).....	1	1	1	1	1	1
18	03100095	КОЛЬЦО ПРОМЕЖУТОЧНОЕ 5,5 мм (ДОПОЛНИТЕЛЬНОЕ)	1	1	1	1	1	1
18	35120002	КОЛЬЦО ПРОМЕЖУТОЧНОЕ 4,0 мм (ДОПОЛНИТЕЛЬНОЕ)	1	1	1	1	1	1
18	35120031	КОЛЬЦО ПРОМЕЖУТОЧНОЕ 1,0 мм (ДОПОЛНИТЕЛЬНОЕ)	1	1	1	1	1	1
19	03070070	ШАЙБА.....	3	3	3	3	3	3
20	85001235	ШПЛИНТ 1/8"X1".....	1	1	1	1	1	1
21	83010106	ГРОВЕР М 6.....	3	3	3	3	3	3
22	82050706	ГАЙКА М 6.....	2	2	2	2	2	2



56045307-ВЫСЕВАЮЩИЙ АППАРАТ ПРАВЫЙ С ПРОСТЫМ ВЫТАЛКИВАТЕЛЕМ
 56045308-ВЫСЕВАЮЩИЙ АППАРАТ ЛЕВЫЙ С ПРОСТЫМ ВЫТАЛКИВАТЕЛЕМ
 56045311-ВЫСЕВАЮЩИЙ АППАРАТ ПРАВЫЙ С ВЫТАЛКИВАТЕЛЕМ 5-Z
 56045312- ВЫСЕВАЮЩИЙ АППАРАТ ЛЕВЫЙ С ВЫТАЛКИВАТЕЛЕМ 5-Z
 56045315-ВЫСЕВАЮЩИЙ АППАРАТ БЕЗ ПРАВОГО ВЫТАЛКИВАТЕЛЯ
 56045316-ВЫСЕВАЮЩИЙ АППАРАТ БЕЗ ЛЕВОГО ВЫТАЛКИВАТЕЛЯ
 (продолжение)





Parts Catalog

СЕЯЛКА SSM 27

ТАБЛИЦА ДИСКОВ СООТВЕТСТВУЮЩИХ ДИСКУ (А) НА РИСУНКЕ

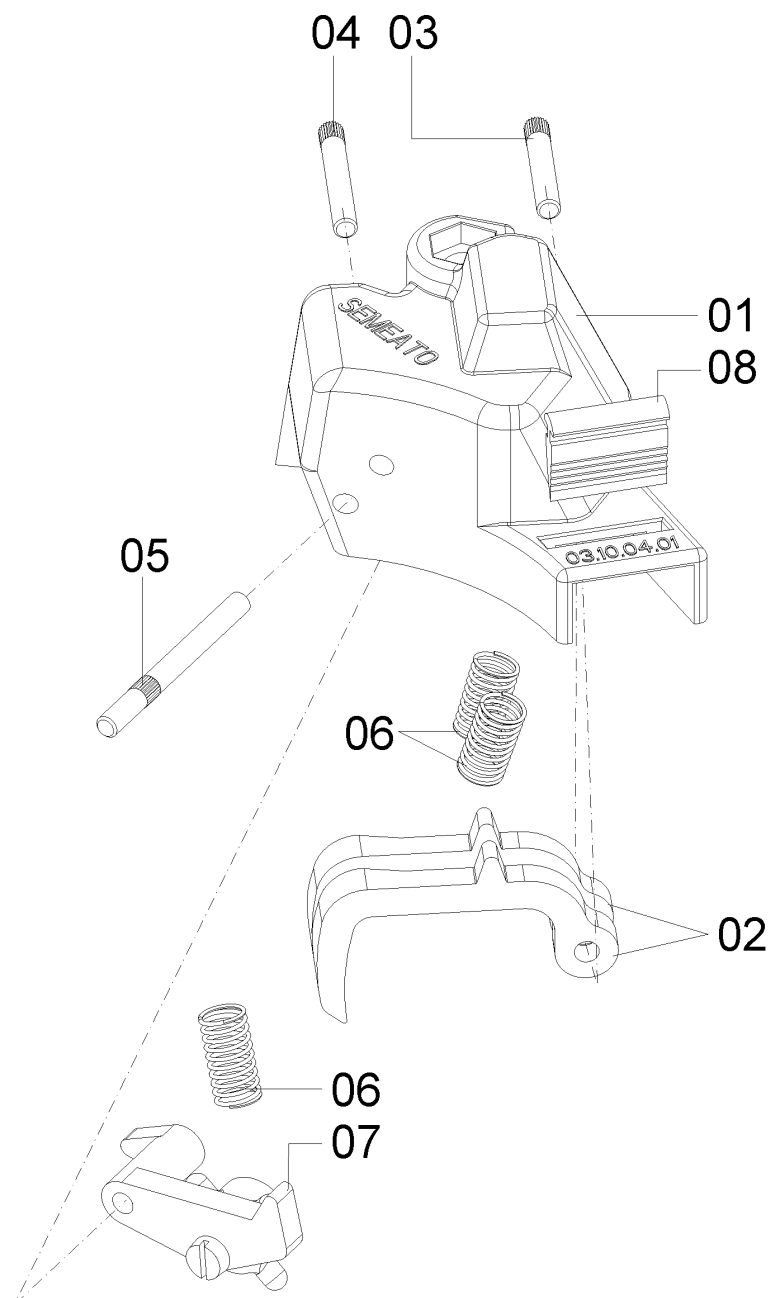
КОД ДИСКА	КУЛЬТУРА	КОЛ-ВО ОТВЕРСТИЙ
03.10.00.35	Соя	34
35.12.00.17	Соя	34
03.10.00.33	Соя	38
03.10.00.81	Соя	40
03.10.00.34	Соя	40
35.12.00.24	Соя	78
35.12.00.29	Соя	90
35.12.00.28	Соя	90
35.12.00.25	Соя	100
35.12.00.56	Соя	32
35.12.00.57	Соя	32
35.12.00.58	Соя	32
35.12.00.18	Хлопок/Соя	40
35.12.00.40	Хлопок – Р9	72
35.12.00.41	Хлопок – Р11	72
35.12.00.32	Хлопок	80
03.10.00.66	Бобы	40
35.12.00.44	Бобы	62
35.12.00.43	Бобы	64
35.12.00.42	Фасоль белая	72
03.10.00.50	Рис	40
35.12.00.39	Рис	40
03.10.00.94	Сорго	72
35.12.00.45	Сорго	90
03.10.00.46	Кукуруза	24
03.10.00.42	Кукуруза	24
03.10.00.59	Кукуруза	24
03.10.00.59	Кукуруза	24
35.12.00.04	Кукуруза	24
35.12.00.04	Кукуруза	24
35.12.00.47	Кукуруза	28
35.12.00.47	Кукуруза	28
35.12.00.48	Кукуруза	28
35.12.00.48	Кукуруза	28
35.12.00.51	Кукуруза	28
35.12.00.51	Кукуруза	28
35.12.00.52	Кукуруза	28
35.12.00.52	Кукуруза	28
35.12.00.53	Кукуруза	28
35.12.00.53	Кукуруза	28
35.12.00.49	Кукуруза	28
35.12.00.49	Кукуруза	28
35.12.00.50	Кукуруза	28
35.12.00.50	Кукуруза	28
03.10.00.85	Подсолнечник	24
03.10.00.92	Подсолнечник	24
03.10.00.82	Подсолнечник	24
35.12.00.30	Подсолнечник	24

ПРИМЕЧАНИЕ: ДОПОЛНИТЕЛЬНУЮ ИНФОРМАЦИЮ СМ. РУКОВОДСТВО ПО ЭКСПЛУАТАЦИИ, ТАБЛИЦУ ВЫСЕВАЮЩИХ ДИСКОВ.



35125901- КОРПУС ВЫТАЛКИВАТЕЛЯ С ПРОСТЫМ ВЫТАЛКИВАТЕЛЕМ

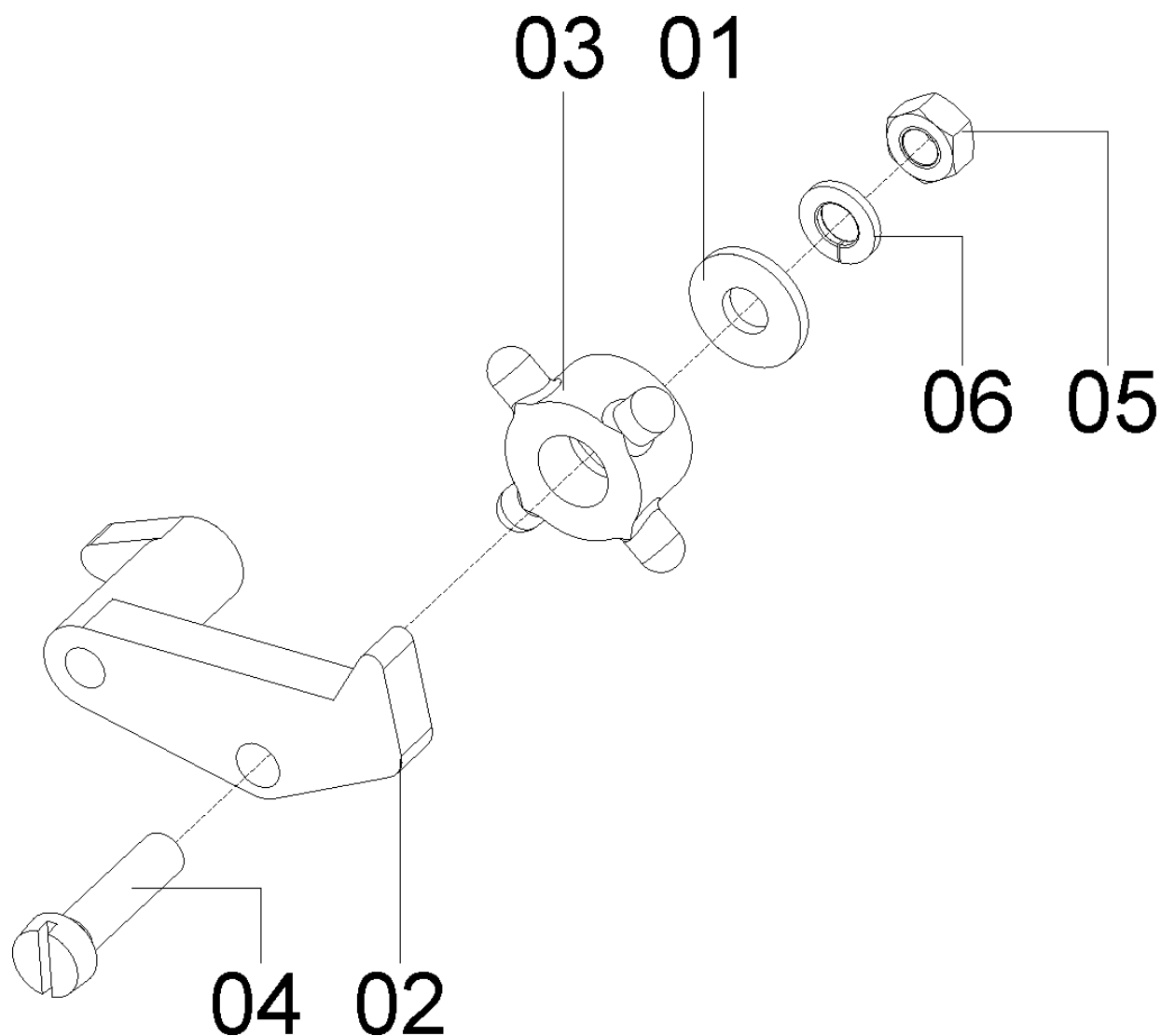
НОМЕР КОД	НАИМЕНОВАНИЕ	КОЛ-ВО
01	КОРПУС ВЫТАЛКИВАТЕЛЯ	1
02	КУРОК	2
03	ШТИФТ КУРКА	1
04	ШТИФТ СТОПОРНЫЙ	1
05	ШТИФТ ОСНОВНОЙ	1
06	ПРУЖИНА КУРКА	3
07	СУППОРТ/ВЫТАЛКИВАТЕЛЬ 4-ЗУБОВЫЙ ПРОСТОЙ	1
08	ЗАЩИТА	1





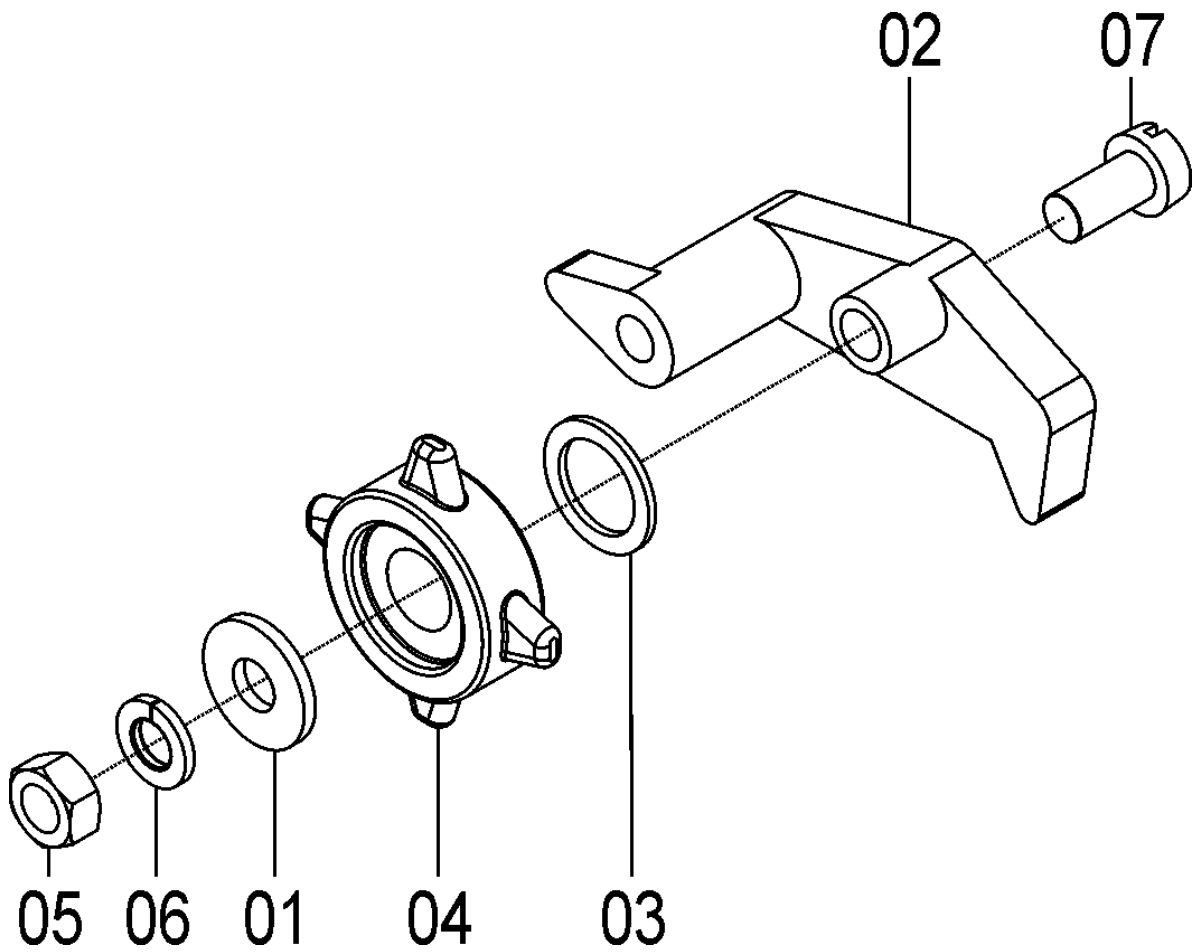
03106209- СУППОРТ/ВЫТАЛКИВАТЕЛЬ 4-ЗУБОВЫЙ ПРОСТОЙ

НОМЕР КОД	НАИМЕНОВАНИЕ	КОЛ-ВО
01	03100411 ШАЙБА	1
02	03100412 СУППОРТ РОЛИКА	1
03	35120054 РОЛИК ДЛЯ КУКУРУЗЫ 4-ЗУБОВЫЙ	1
04	814705020 БОЛТ 5X20	1
05	82050705 ГАЙКА М 5	1
06	83010105 ГРОВЕР М 5	1





35127200 – СУППОРТ/ВЫТАЛКИВАТЕЛЬ 4-ЗУБОВЫЙ ДЛЯ ПОДСОЛНЕЧНИКА





Parts Catalog

СЕЯЛКА SSM 27

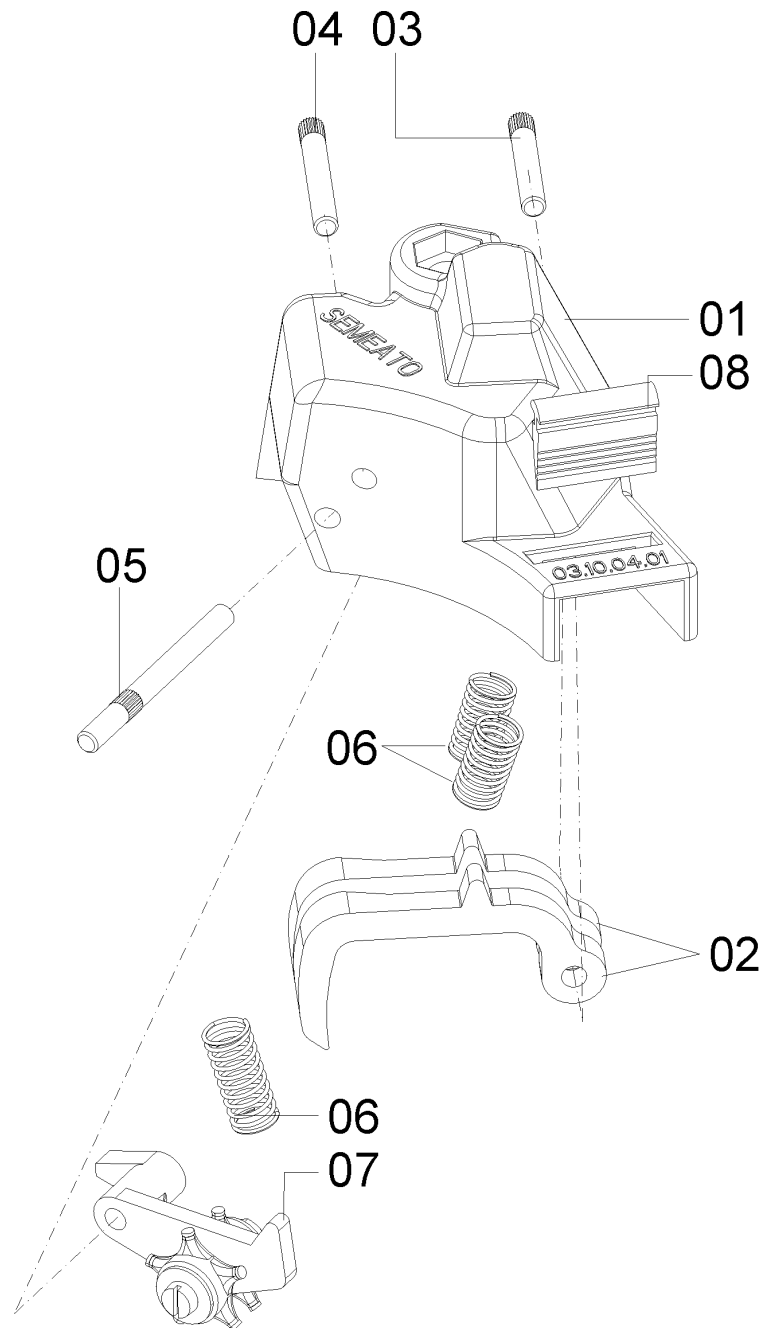
35127200 – СУППОРТ/ВЫТАЛКИВАТЕЛЬ 4-ЗУБОВЫЙ ДЛЯ ПОДСОЛНЕЧНИКА

НОМЕР КОД	НАИМЕНОВАНИЕ	КОЛ-ВО
01	03100411 ШАЙБА М.5	1
02	03100412 СУППОРТ РОЛИКА	1
03	28040077 ШАЙБА 0.9 X 10.1 X 14	1
04	35120067 РОЛИК ДЛЯ ПОДСОЛНЕЧНИКА	1
05	82050705 ГАЙКА М 5.....	1
06	83010105 ГРОВЕР М 5.....	1
07	814705020 БОЛТ М 5 X 20.....	1



35125902- КОРПУС ВЫТАЛКИВАТЕЛЯ С ДВОЙНЫМ ВЫТАЛКИВАТЕЛЕМ

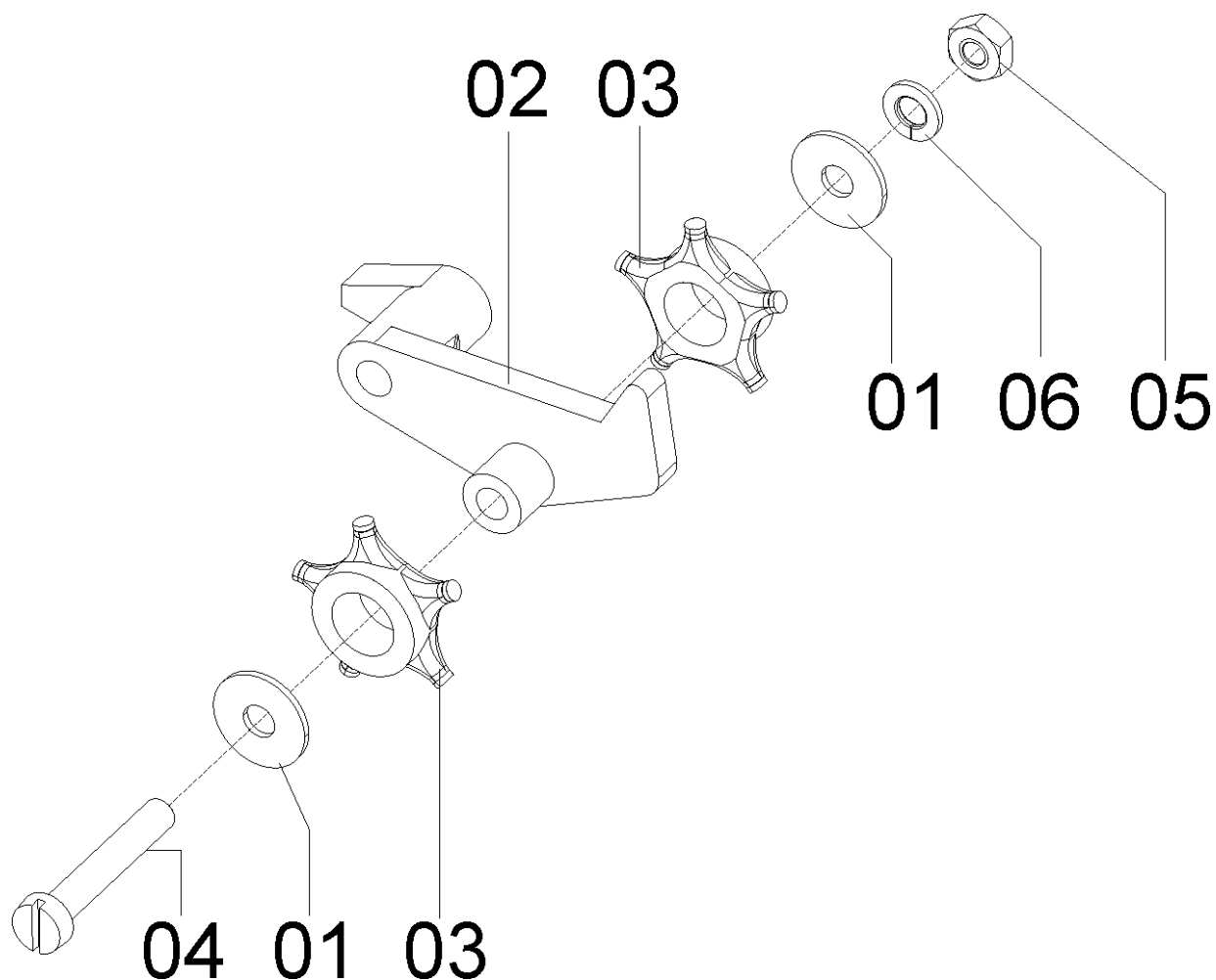
НОМЕР	КОД	НАИМЕНОВАНИЕ	КОЛ-ВО
01	03100401	КОРПУС ВЫТАЛКИВАТЕЛЯ.....	1
02	03100402	КУРОК.....	2
03	03100403	ШТИФТ КУРКА.....	1
04	03100404	ШТИФТ СТОПОРНЫЙ.....	1
05	03100405	ШТИФТ ОСНОВНОЙ.....	1
06	03100406	ПРУЖИНА КУРКА.....	3
07	35126900	СУППОРТ/ВЫТАЛКИВАТЕЛЬ 5-ЗУБОВЫЙ ДЛИННЫЙ.....	1
08	03100410	ЗАЩИТА.....	1





35126900 - СУППОРТ/ВЫТАЛКИВАТЕЛЬ 5-ЗУБОВЫЙ ДЛИННЫЙ

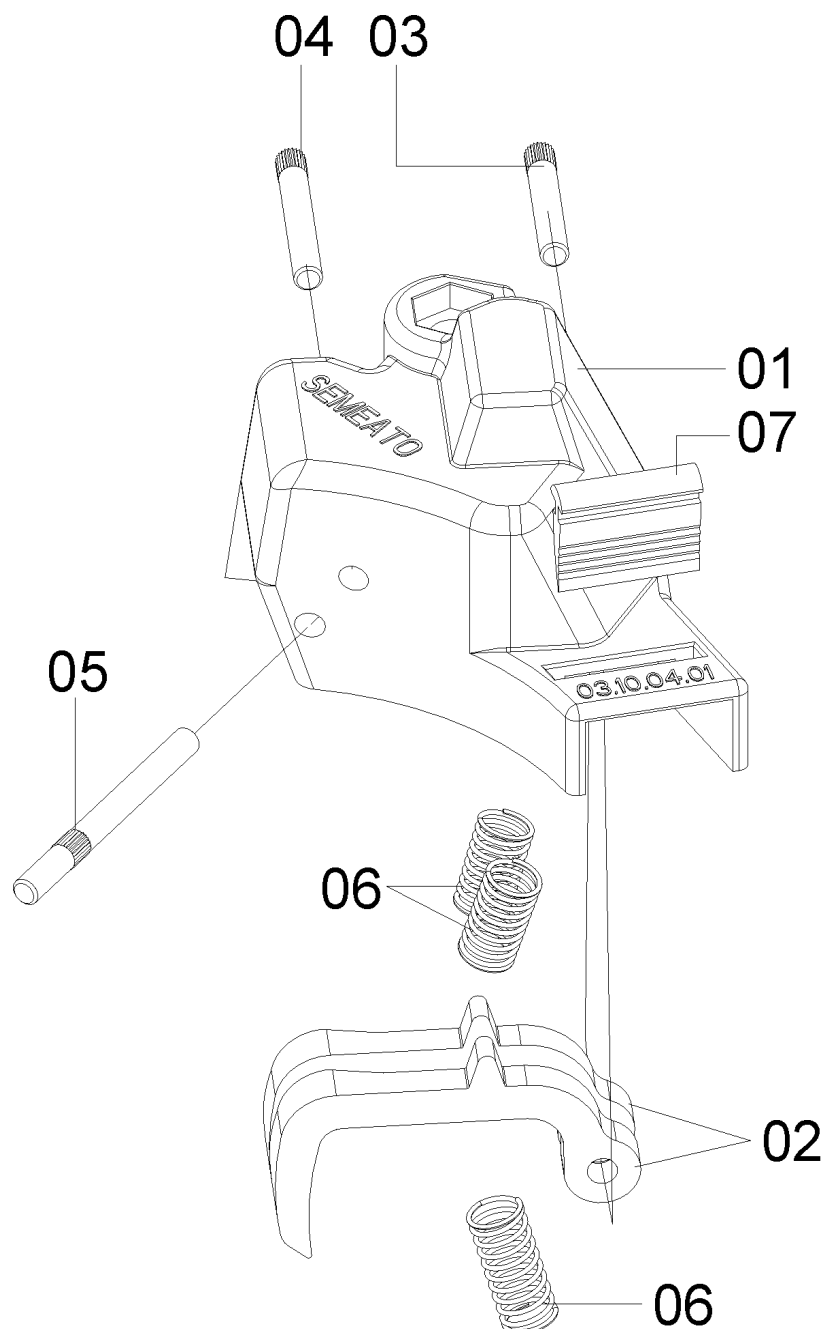
НОМЕР КОД	НАИМЕНОВАНИЕ	КОЛ-ВО
01	28320016 ШАЙБА	2
02	35120021 СУППОРТ РОЛИКА	1
03	35120036 ВЫТАЛКИВАТЕЛЬ 5-ЗУБОВЫЙ ДЛИННЫЙ	2
04	814704025 БОЛТ М 4Х25	1
05	82050704 ГАЙКА М 4	1
06	83010104 ГРОВЕР М 4	1





35125903- КОРПУС ВЫТАЛКИВАТЕЛЯ БЕЗ ВЫТАЛКИВАТЕЛЯ

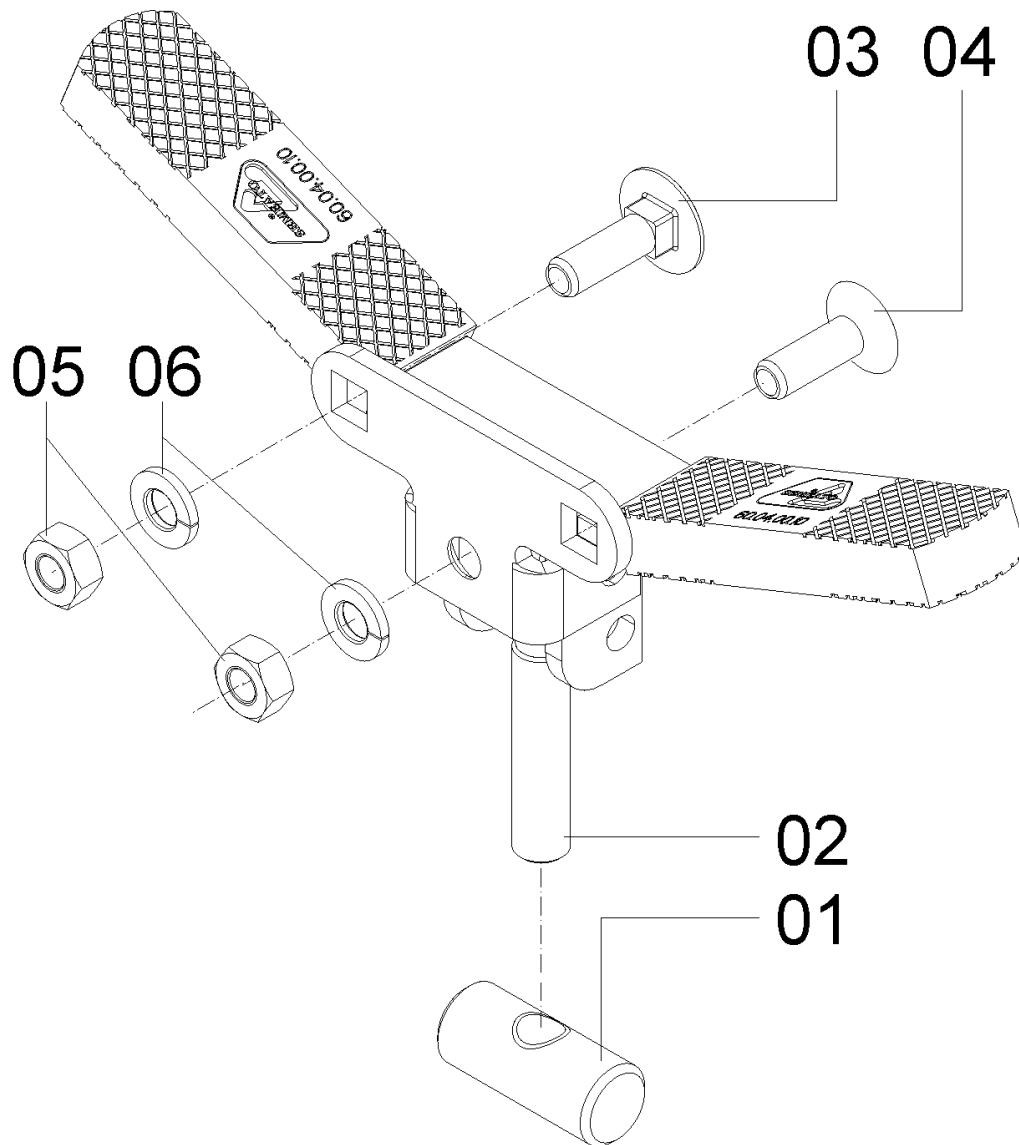
НОМЕР КОД	НАИМЕНОВАНИЕ	КОЛ-ВО
01	03100401 КОРПУС ВЫТАЛКИВАТЕЛЯ	1
02	03100402 КУРОК	2
03	03100403 ШТИФТ КУРКА	1
04	03100404 ШТИФТ СТОПОРНЫЙ	1
05	03100405 ШТИФТ ОСНОВНОЙ	1
06	03100406 ПРУЖИНА КУРКА	3
07	03100410 ЗАЩИТА	1





60045200-ЗАЩЕЛКА

НОМЕР КОД	НАИМЕНОВАНИЕ	КОЛ-ВО
01	60040009 РЕГУЛЯТОР ЗАЩЕЛКИ	1
02	60040200 БЫСТРОРАЗЪЕМНОЕ СОЕДИНЕНИЕ	1
03	816806020 БОЛТ М 6 X 20	2
04	81980602001 БОЛТ М 6 X 20	1
05	8205070608 ГАЙКА DIN 934 МА 06-08.....	3
06	83010106 ГРОВЕР.....	3





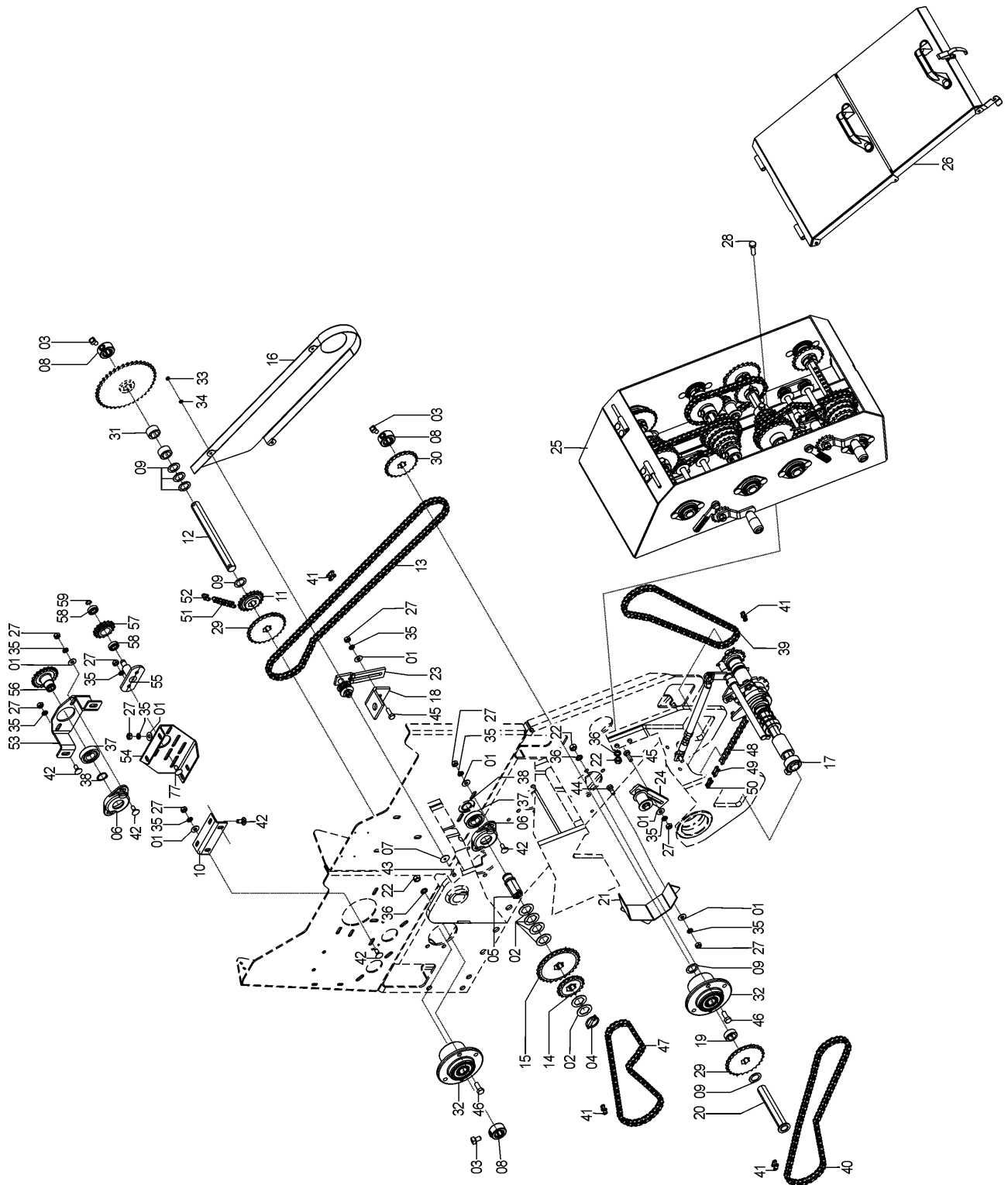
ТРАНСМИССИЯ

**Элементы трансмиссии
Привод мелкосемянных высевных аппаратов
Привод дозаторов точного посева**

**Элементы трансмиссии**



56195801- ПРИВОДНАЯ СТУПЕНЬ КОРОБКИ ПЕРЕДАЧ





56195801- ПРИВОДНАЯ СТУПЕНЬ КОРОБКИ ПЕРЕДАЧ

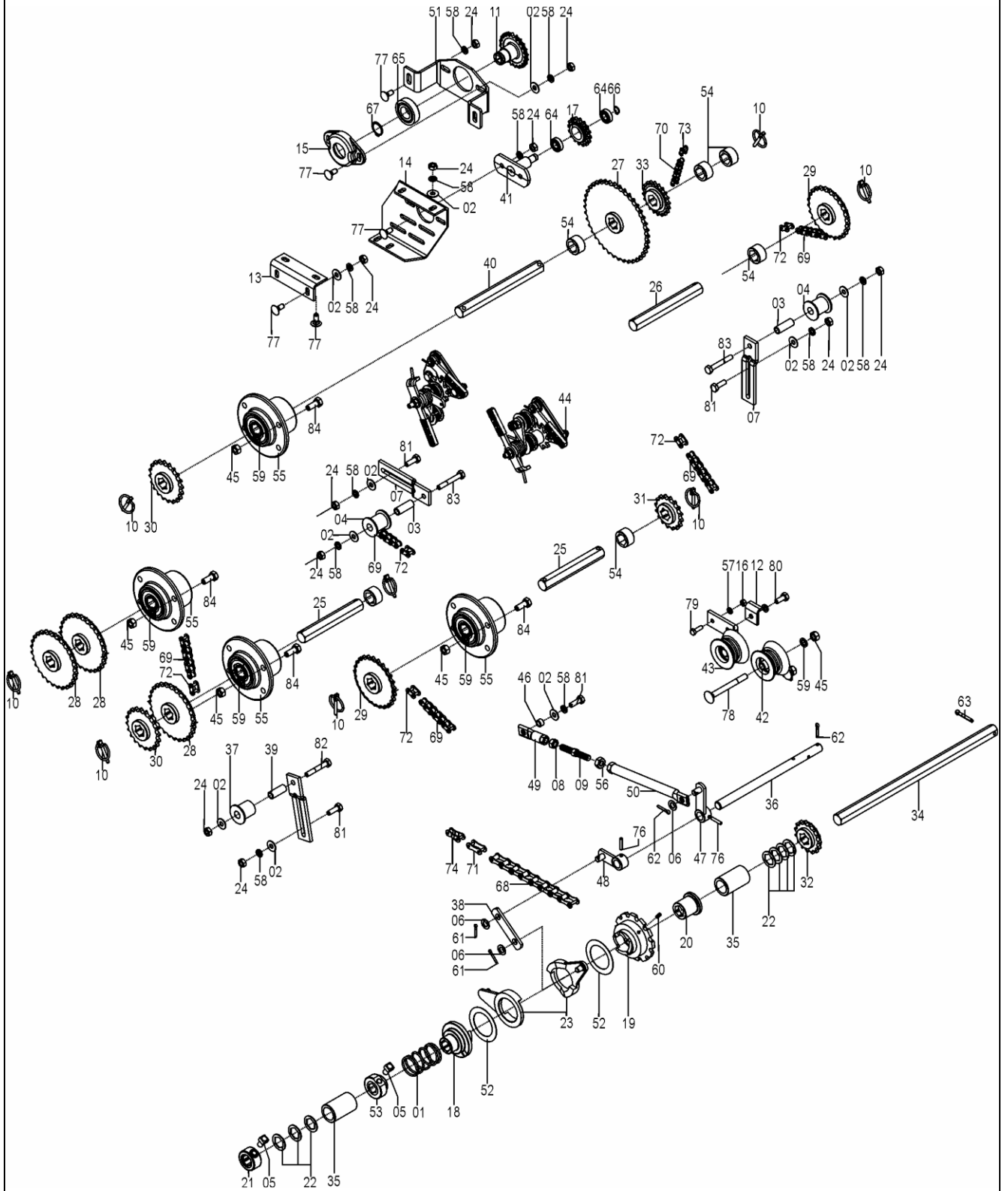
НОМЕР	КОД	НАИМЕНОВАНИЕ	КОЛ-ВО
01	01030053	ШАЙБА	24
02	03070076	ШАЙБА	12
03	03100024	БОЛТ	6
04	18010011	ШТИФТ СТОПОРНЫЙ 1/4X2	2
05	25060001	ВТУЛКА ВАЛА	2
06	28040034	ПОДШИПНИК НАРУЖНЫЙ	4
07	30060057	ШАЙБА	6
08	36050010	ФИКСАТОР ВАЛА S.1"	6
09	36050034	ШАЙБА S.26 мм	12
10	26330013	ЭЛЕМЕНТ ДОПОЛНИТЕЛЬНЫЙ КРОНШТЕЙН НАТЯЖИТЕЛЯ	2
11	56040055	ЗВЕЗДОЧКА Z 20	2
12	56040092	ВАЛ	2
13	91111050	ЗВЕНО ЦЕПИ 50 (114 ШТ)	2
14	56190030	ЗВЕЗДОЧКА Z 17	2
15	56190031	ЗВЕЗДОЧКА Z -28	2
16	56190041	ЗАЩИТА ВНУТРЕННЯЯ ЛЕВАЯ	1
16	56190042	ЗАЩИТА ВНУТРЕННЯЯ ПРАВАЯ	1
17	56195805	ПРАВЫЙ ХРАПОВОЙ МЕХАНИЗМ	2
17	56195806	ЛЕВЫЙ ХРАПОВОЙ МЕХАНИЗМ	2
18	56190044	ПЛАСТИНА НАПРАВЛЯЮЩЕЙ НАТЯЖИТЕЛЯ	2
19	56190045	ВТУЛКА РАСПОРНАЯ	2
20	56191300	СУППОРТ ПРОМЕЖУТОЧНЫЙ	2
21	56191500	ЗАЩИТА ЛЕВАЯ	1
21	56191600	ЗАЩИТА ПРАВАЯ	1
22	8205071208	ГАЙКА DIN934 MA12-8	32
23	56195314	НАТЯЖИТЕЛЬ ВНУТРЕННИЙ	2
24	56195316	НАТЯЖИТЕЛЬ ВНУТРЕННИЙ	2
25	56195800	РЕДУКТОР ПРАВЫЙ В СБОРЕ SSM23/27	1
25	56195900	РЕДУКТОР ЛЕВЫЙ В СБОРЕ SSM23/27	1
26	56195803	КРЫШКА РЕДУКТОРА ЛЕВОГО В СБОРЕ	1
26	56195804	КРЫШКА РЕДУКТОРА ПРАВОГО В СБОРЕ	1
27	8205071008	ГАЙКА DIN934 MA10-8	32
28	818812045	БОЛТ M12X45 8.8	16
29	58060057	ЗВЕЗДОЧКА Z -25	4
30	58060059	ЗВЕЗДОЧКА Z -21	2
31	62090009	ВТУЛКА РАСПОРНАЯ	4
32	62096602	ПОДШИПНИК	4
33	82050706	ГАЙКА M6	6
34	83010106	ГРОВЕР M6	6
35	83010110	ГРОВЕР M10	32
36	83010112	ГРОВЕР M12	32
37	88606206	ПОДШИПНИК ШАРИКОВЫЙ 6206 2RS	4
38	90220030	КОЛЬЦО СТОПОРНОЕ ВАЛА E-30	4
39	91111050	ЗВЕНО ЦЕПИ 50 (76 ШТ)	2
40	91111050	ЗВЕНО ЦЕПИ 50 (93 ШТ)	2
41	91225000	ЗВЕНО СОЕДИНИТЕЛЬНОЕ 50	8
42	816810025	БОЛТ M10X25 8.8	24
43	818806020	БОЛТ M6X20 8.8	6
44	818810025	БОЛТ M10X25 8.8	4
45	818810030	БОЛТ M10X30 8.8	4
46	818812030	БОЛТ M12X30 8.8	16
47	91111050	ЗВЕНО ЦЕПИ 50 (79 ШТ)	2
48	91110000	ЗВЕНО ЦЕПИ-2050 (72 ШТ)	2
49	91210000	ЗВЕНО СОЕДИНИТЕЛЬНОЕ A 2050	2
50	91310000	ПОЛУЗВЕНО 2050	2
51	91126000	ЗВЕНО ЦЕПИ 40 (97 ШТ)	2
52	91226000	ЗВЕНО СОЕДИНИТЕЛЬНОЕ 40	2
53	56190017	СУППОРТ ПОДШИПНИКА	2
54	26330028	СУППОРТ НАТЯЖИТЕЛЯ ПРАВЫЙ	1
54	26330029	СУППОРТ НАТЯЖИТЕЛЯ ЛЕВЫЙ	1
55	25320700	ОСЬ ЗВЕЗДОЧКИ Z 16	2
56	56190018	ЗВЕЗДОЧКА Z 16	2
57	28060059	ЗВЕЗДОЧКА Z -16	2
58	88606202	ПОДШИПНИК ШАРИКОВЫЙ 6202 2RS	2
59	90220015	КОЛЬЦО СТОПОРНОЕ ВАЛА E-15	2

Parts Catalog

CEYJKA SSM 27



56195600 – CJ. TRANSMISSAO DIREITA 56195500 – CJ. TRANSMISSAO ESQUERDA





Parts Catalog

СЕЯЛКА SSM 27

56195600 – CJ. TRANSMISSAO DIREITA 56195500 – CJ. TRANSMISSAO ESQUERDA

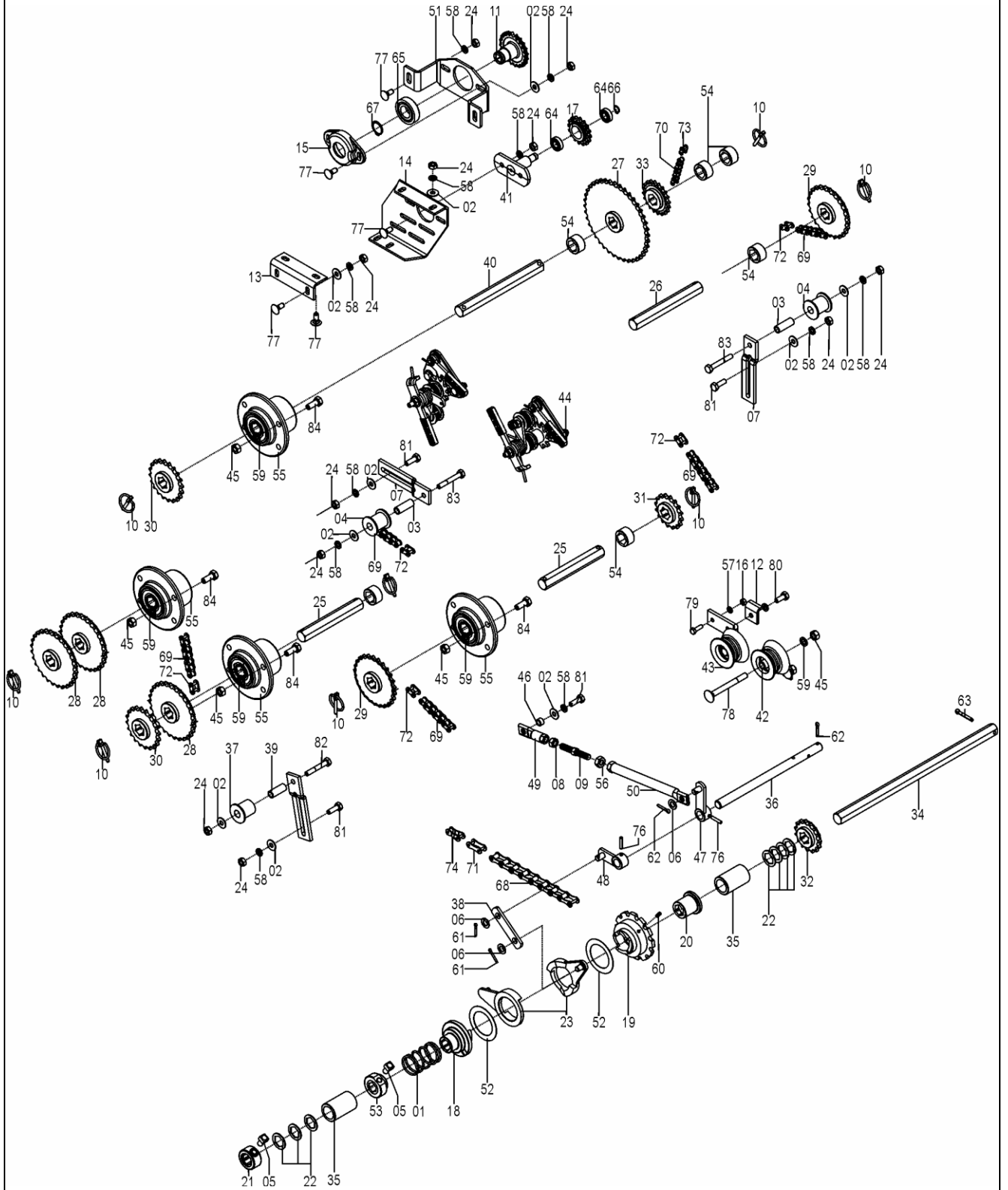
НОМЕР	КОД	НАИМЕНОВАНИЕ	КОЛ-ВО	
			56195600	56195500
01	01030017	ПРУЖИНА	1	1
02	01030053	ШАЙБА	16	16
03	03030106	ВТУЛКА	2	2
04	03030107	РОЛИК	2	2
05	03100024	БОЛТ M12x20	2	2
06	03220028	ШАЙБА	3	3
07	15060012	СУППОРТ НАТЯЖИТЕЛЯ	3	3
08	15190039	ГАЙКА С ЛЕВАОЙ РЕЗЬБОЙ	1	1
09	15190041	ПАЛЕЦ	1	1
10	18010011	ПАЛЕЦ 1/4X2	8	8
11	26080005	ЗВЕЗДОЧКА Z-20	1	1
12	26080013	FIXADOR	1	1
13	26330013	COMPLEMENTO SUP.EST	1	1
14	26330029	SUPORTE DIR. ESTICADOR	1	-
14	26330028	SUPORTE ESQ. ESTICADOR	-	1
15	28040034	MANCAL EXTERNO	1	1
16	8205070808	PORCA SEXTAVADA DIN934 MA08-8	1	1
17	28060059	ENGRENAGEM Z-16	1	1
18	36050007	BUCHA DENTADA ESQUERDA S1"	-	1
18	36050012	BUCHA DENTADA DIREITA S1"	1	-
19	36050008	ENG. ACION. DENTADA ESQ	1	-
19	36050013	ENG. ACION. DENTADA DIR	-	1
20	36050009	BUCHA CATRACA S1"	1	1
21	36050010	BATENTE S.1"	1	1
22	36050034	ARRUELA S.26mm	7	7
23	56040007	BRACO DIREITO TRANSMISSAO	2	-
23	56040006	BRACO ESQUERDO TRANSMISSAO	-	2
24	8205071008	PORCA SEXTAVADA DIN934 MA10-8	19	19
25	56040040	EIXO	2	2
26	56040041	EIXO	1	1
27	56040044	ENGRENAGEM Z-40	1	1
28	56040045	ENGRENAGEM Z-28	3	3
29	56040046	ENGRENAGEM Z-25	2	2
30	56040049	ENGRENAGEM Z-20	2	2
31	56040052	ENGRENAGEM Z-16	1	1
32	56040053	ENGRENAGEM Z-15	1	1
33	56040055	ENGRENAGEM Z 20	1	1
34	56040056	EIXO	1	1
35	56040057	BUCHA CATRACA	2	2
36	56040058	EIXO DESLIGADOR CATRACA	1	1
37	56040059	ROLETE	1	1
38	56040060	TIRANTE	1	1
39	56040064	BUCHA INTERNA	1	1
40	56040072	EIXO	1	1
41	56042200	CJ. PINO ENGRENAGEM	1	1
42	56046502	CJ. DESVIADOR	1	1
43	56046503	CJ. ESTICADOR	1	1
44	56046601	CJ. ESTICADOR DIR. SSM	1	-
44	56046501	CJ. ESTICADOR ESQ. SSM	-	1
45	8205071208	PORCA SEXTAVADA DIN934 MA12-8	17	17
46	56090001	BUCHA DO TIRANTE	1	1
47	56090300	CJ. ACIONADOR CATRACA	1	1
48	56090400	CJ. ACIONAMENTO CATRACA	1	1

Parts Catalog

CEYJKA SSM 27



56195600 – CJ. TRANSMISSAO DIREITA 56195500 – CJ. TRANSMISSAO ESQUERDA (CONTINUACAO)





Parts Catalog

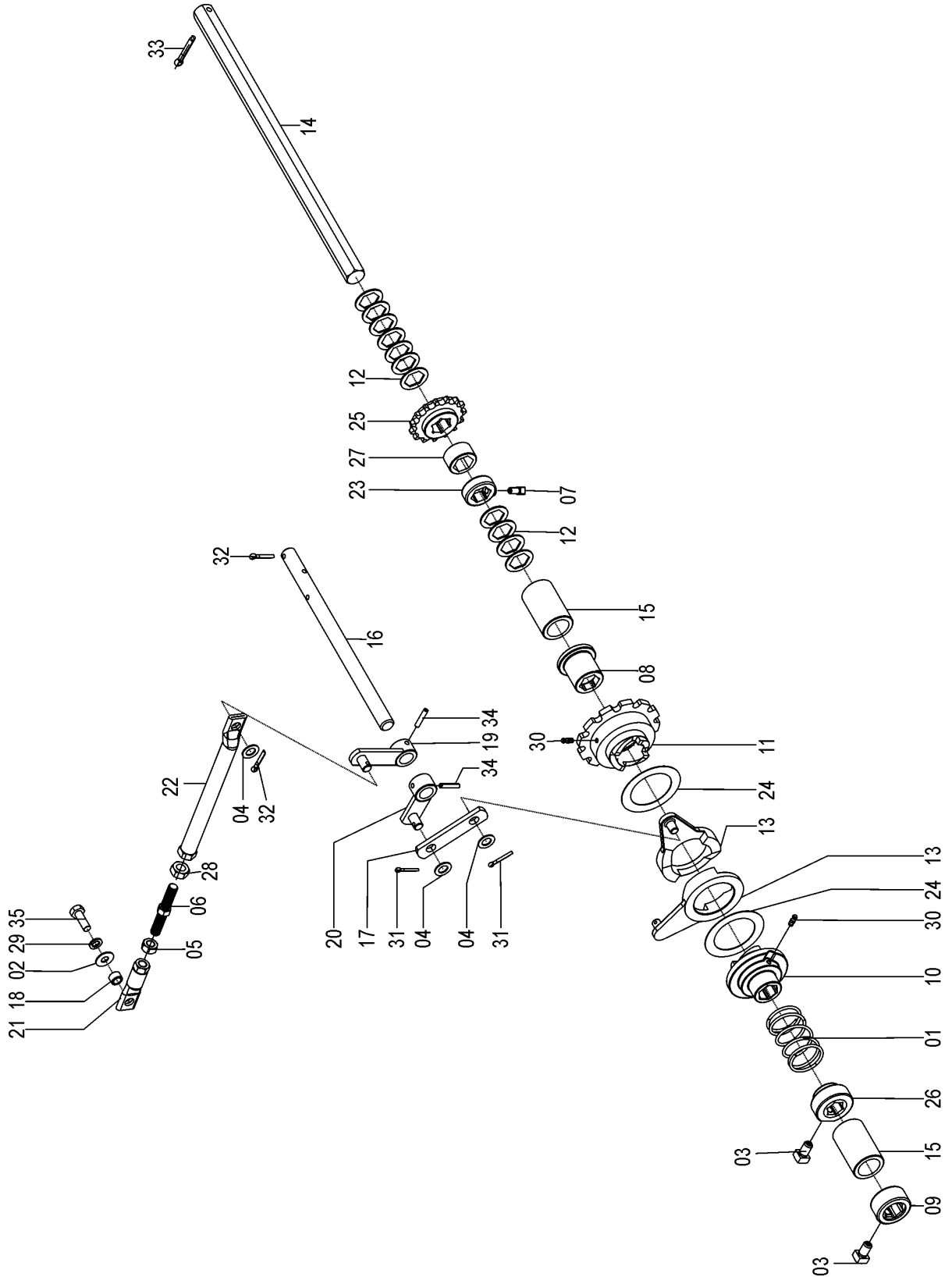
СЕЯЛКА SSM 27

56195600 – CJ. TRANSMISSAO DIREITA
56195500 – CJ. TRANSMISSAO ESQUERDA
(CONTINUACAO)

НОМЕР КОД	НАИМЕНОВАНИЕ	КОЛ-ВО		
		56195600	56195500	
49	56090700	TIRANTE MENOR	1	1
50	56090800	TIRANTE MAIOR	1	1
51	56190017	SUPORTE MANCAL SEMENTE	1	1
52	58060053	ARRUELA	2	2
53	61060029	BATENTE CATRACA	1	1
54	62090009	ESPACADOR	6	6
55	62096602	CJ. MANCAL	4	4
56	82050126	PORCA SEXTAVADA UNC	1	1
57	83010108	ARRUELA PRESSAO M8	1	1
58	83010110	ARRUELA PRESSAO M10	20	20
59	83010112	ARRUELA PRESSAO M12	17	17
60	84300618	GRAXEIRA R. 6x1	1	1
61	85001435	CONTRAPINO 5/32x1	2	2
62	85001635	CONTRAPINO 3/16x1	2	2
63	85001843	CONTRAPINO 1/4x1.1/2	1	1
64	88606002	ROLAMENTO DE ESFERAS 6002 2RS	2	2
65	88606206	ROLAMENTO DE ESFERAS 6206 2RS	1	1
66	90220015	ANEL ELASTICO P/ EIXO E-15	1	1
67	90220030	ANEL ELASTICO P/ EIXO E-30	1	1
68	91110000	CORRENTE DE ROLOS ASA-2050	1	1
69	91111050	CORRENTE DE ROLO ASA-50	5	5
70	91126000	CORRENTE DE ROLO ASA-40	1	1
71	91210000	EMENDA ASA 2050	1	1
72	91225000	EMENDA ASA 50	5	5
73	91226000	EMENDA ASA 40	1	1
74	91310000	REDUCAO ASA 2050	1	1
75	92010528	PINO ELASTICO M5X28	1	1
76	92010630	PINO ELASTICO M6X30	2	2
77	816810025	PARAFUSO CAB. CIL. P. Q. (FRANCES) M10X25 8.8	10	10
78	816812120	PARAFUSO CAB. CIL P.Q. (FRANCES) M12X120 8.8	1	1
79	818808025	PARAFUSO CAB SEX M8X25 8.8	1	1
80	818810025	PARAFUSO CAB. SEX. M10X25 8.8	1	1
81	818810030	PARAFUSO CAB. SEX. M10X30 8.8	7	7
82	818810065	PARAFUSO CAB. SEX. M10X65 8.8	1	1
83	818810070	PARAFUSO CAB. SEX. M10X70 8.8	2	2
84	818812030	PARAFUSO CAB. SEX. M12X30 8.8	17	17



56195805 - ПРАВЫЙ ХРАПОВОЙ МЕХАНИЗМ
56195806 – ЛЕВЫЙ ХРАПОВОЙ МЕХАНИЗМ





Parts Catalog

СЕЯЛКА SSM 27

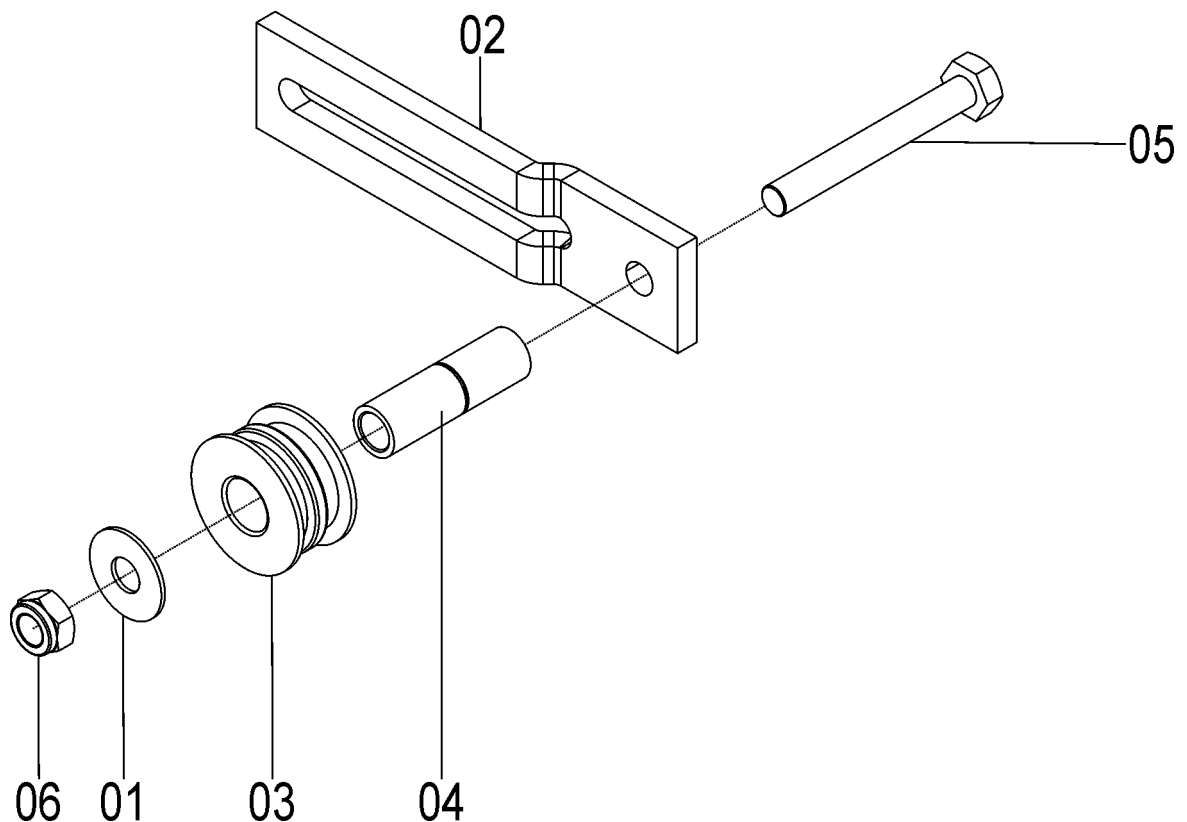
56195805 - ПРАВЫЙ ХРАПОВОЙ МЕХАНИЗМ
56195806 – ЛЕВЫЙ ХРАПОВОЙ МЕХАНИЗМ

НОМЕР КОД	НАИМЕНОВАНИЕ	КОЛ-ВО	
		56195805	56195806
01	01030017 ПРУЖИНА	1	1
02	01030053 ШАЙБА	1	1
03	03100024 БОЛТ	2	2
04	03220028 ШАЙБА	3	3
05	15190039 ГАЙКА ЛЕВАЯ	1	1
06	15190041 ПРЕДОХРАНИТЕЛЬ	1	1
07	28060025 ВИНТ С НАСЕЧКОЙ	1	1
08	36050009 ВТУЛКА ХРАПОВОГО МЕХАНИЗМА ПОДВИЖНАЯ S1"	1	1
09	36050010 ФИКСАТОР ВАЛА S.1"	1	1
10	36050007 ВТУЛКА ЗУБЧАТАЯ ЛЕВАЯ S1"	1	-
10	36050012 ВТУЛКА ЗУБЧАТАЯ ПРАВАЯ S1"	-	1
11	36050008 ШЕСТЕРНЯ ВЕДОМАЯ ЛЕВАЯ	1	-
11	36050013 ШЕСТЕРНЯ ВЕДОМАЯ ПРАВАЯ	-	1
12	36050034 ШАЙБА S. 26 мм	11	11
13	56040007 РЫЧАГ ТРАНСМИССИИ ПРАВЫЙ	2	-
13	56040006 РЫЧАГ ТРАНСМИССИИ ЛЕВЫЙ	-	2
14	56040056 ВАЛ	1	1
15	56040057 ВТУЛКА ХРАПОВОГО МЕХАНИЗМА ПОДВИЖНАЯ	2	2
16	56040058 ВАЛ ОТКЛЮЧЕНИЯ ХРАПОВОГО МЕХАНИЗМА	1	1
17	56040060 РЫЧАГ	1	1
18	56090001 ВТУЛКА РЫЧАГА	1	1
19	56090300 РЫЧАГ ОТКЛЮЧЕНИЯ ХРАПОВОГО МЕХАНИЗМА	1	1
20	56090400 РЫЧАГ ВКЛЮЧЕНИЯ ХРАПОВОГО МЕХАНИЗМА	1	1
21	56090700 ТЯГА КОРОТКАЯ	1	1
22	56090800 ТЯГА ДЛИННАЯ	1	1
23	58030088 ФИКСАТОР ВАЛА	1	1
24	58060053 ШАЙБА	2	2
25	58060064 ЗВЕЗДОЧКА Z -15	1	1
26	61060029 ФИКСАТОР ВАЛА ХРАПОВОГО МЕХАНИЗМА ПОДВИЖНЫЙ ...	1	1
27	62090009 ВТУЛКА РАСПОРНАЯ	1	1
28	82050126 ГАЙКА UNC ½	1	1
29	83010110 ГРОВЕР M10	1	1
30	84300618 МАСЛЕНКА ПРЯМАЯ 6x1	2	2
31	85001435 ШПЛИНТ 5/32 X 1	2	2
32	85001635 ШПЛИНТ 3/16 X 1	2	2
33	85001843 ШПЛИНТ ¼ X 1.1/2	1	1
34	92010630 ШТИФТ ПРУЖИННЫЙ M 6 X 30	2	2
35	818810030 БОЛТ M 10 X 30 8.8	1	1



56195314 - НАТЯЖИТЕЛЬ ВНУТРЕННИЙ

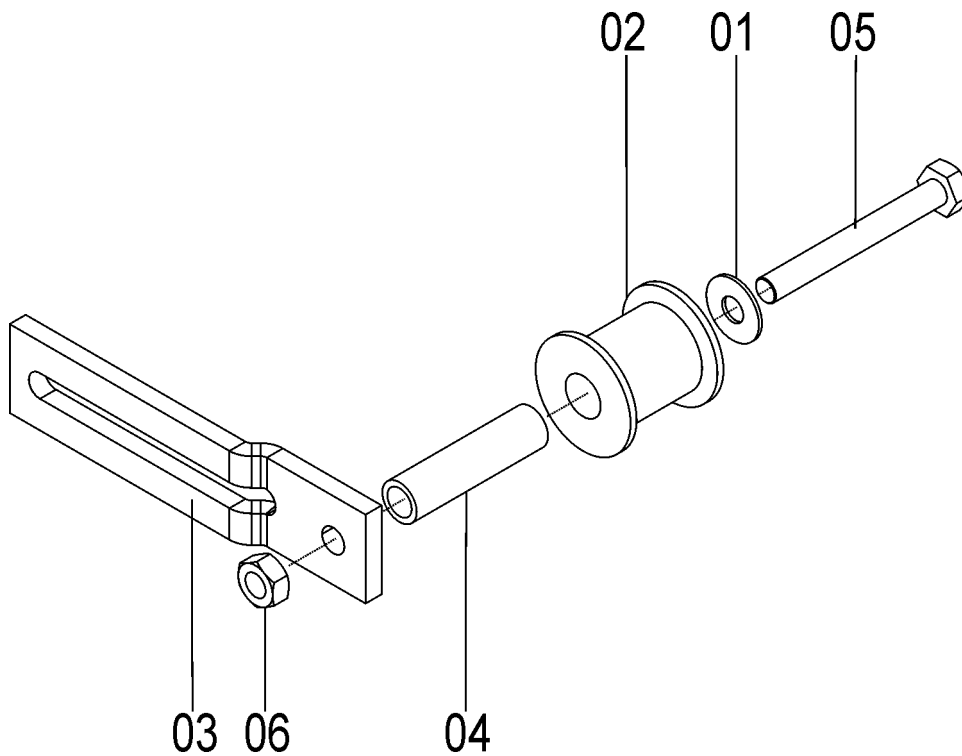
НОМЕР КОД	НАИМЕНОВАНИЕ	КОЛ-ВО
01	03030009 ШАЙБА.....	1
02	15060012 КРОНШТЕЙН НАТЯЖИТЕЛЯ ПРИВОДНОГО КОЛЕСА.....	1
03	56040027 КАТУШКА НАТЯЖИТЕЛЯ	1
04	71080042 ВТУЛКА.....	1
05	818810080 БОЛТ М 10 X 80 8.8	1
06	8200071008 КОНТРАГАЙКА DIN980 МА 10-8 DS.....	1





56195316 - НАТЯЖИТЕЛЬ ВНУТРЕННИЙ

НОМЕР КОД	НАИМЕНОВАНИЕ	КОЛ-ВО
01	01030053 ШАЙБА	1
02	03030107 РОЛИК НАТЯЖИТЕЛЯ	1
03	15060012 КРОНШТЕЙН НАТЯЖИТЕЛЯ ПРИВОДНОГО КОЛЕСА	1
04	36050055 ВТУЛКА	1
05	818810085 БОЛТ М 10 X 85 8.8.....	1
06	8205071008 ГАЙКА DIN934 MA10-8.....	1

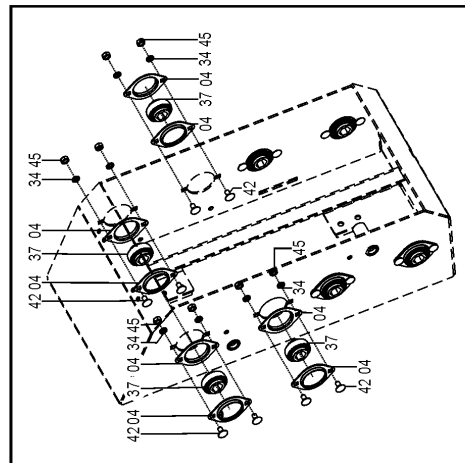
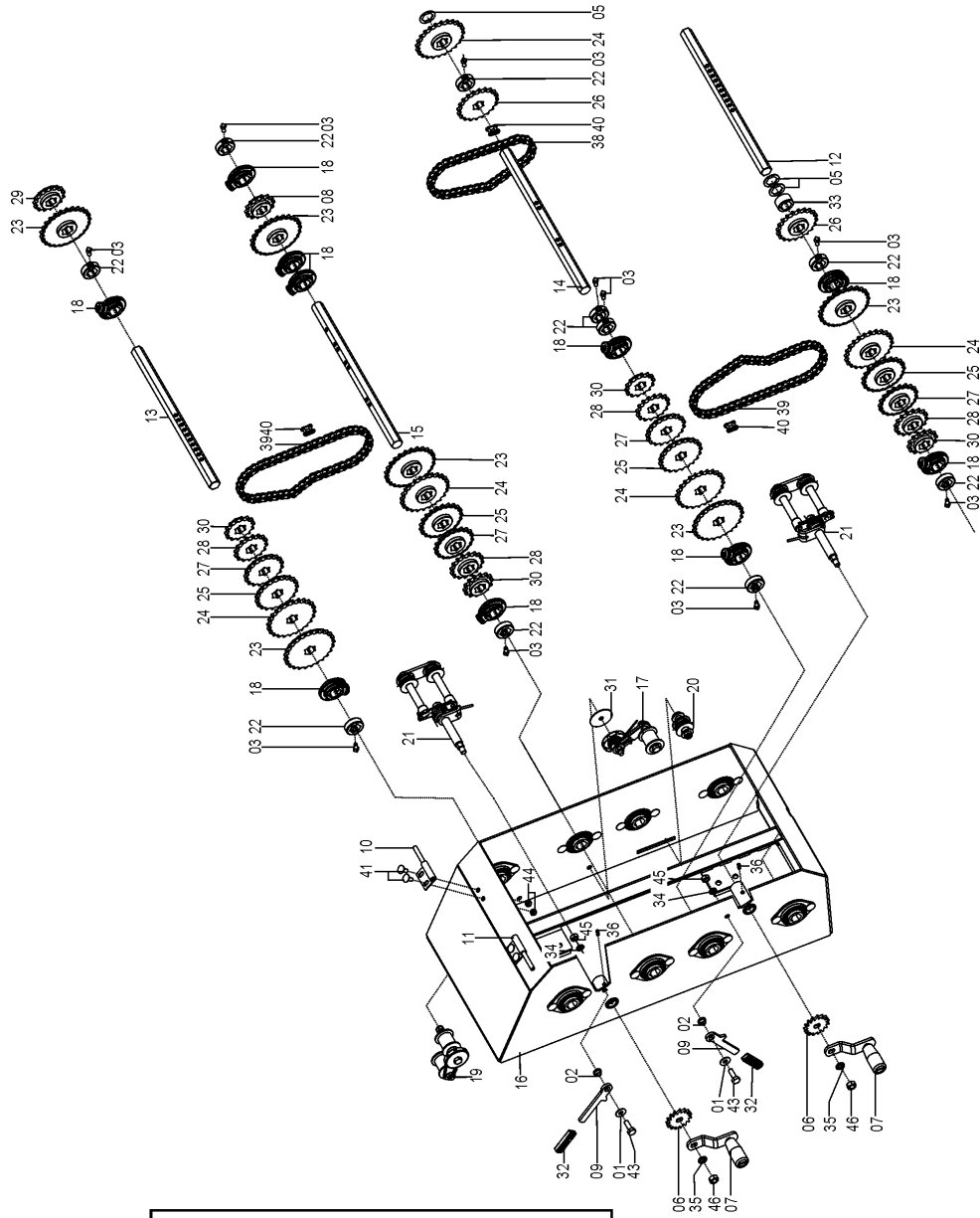


Parts Catalog

СЕЯЛКА SSM 27



56195800 - РЕДУКТОР ПРАВЫЙ В СБОРЕ
56195900 - РЕДУКТОР ЛЕВЫЙ В СБОРЕ





Parts Catalog

СЕЯЛКА SSM 27

56195800 - РЕДУКТОР ПРАВЫЙ В СБОРЕ

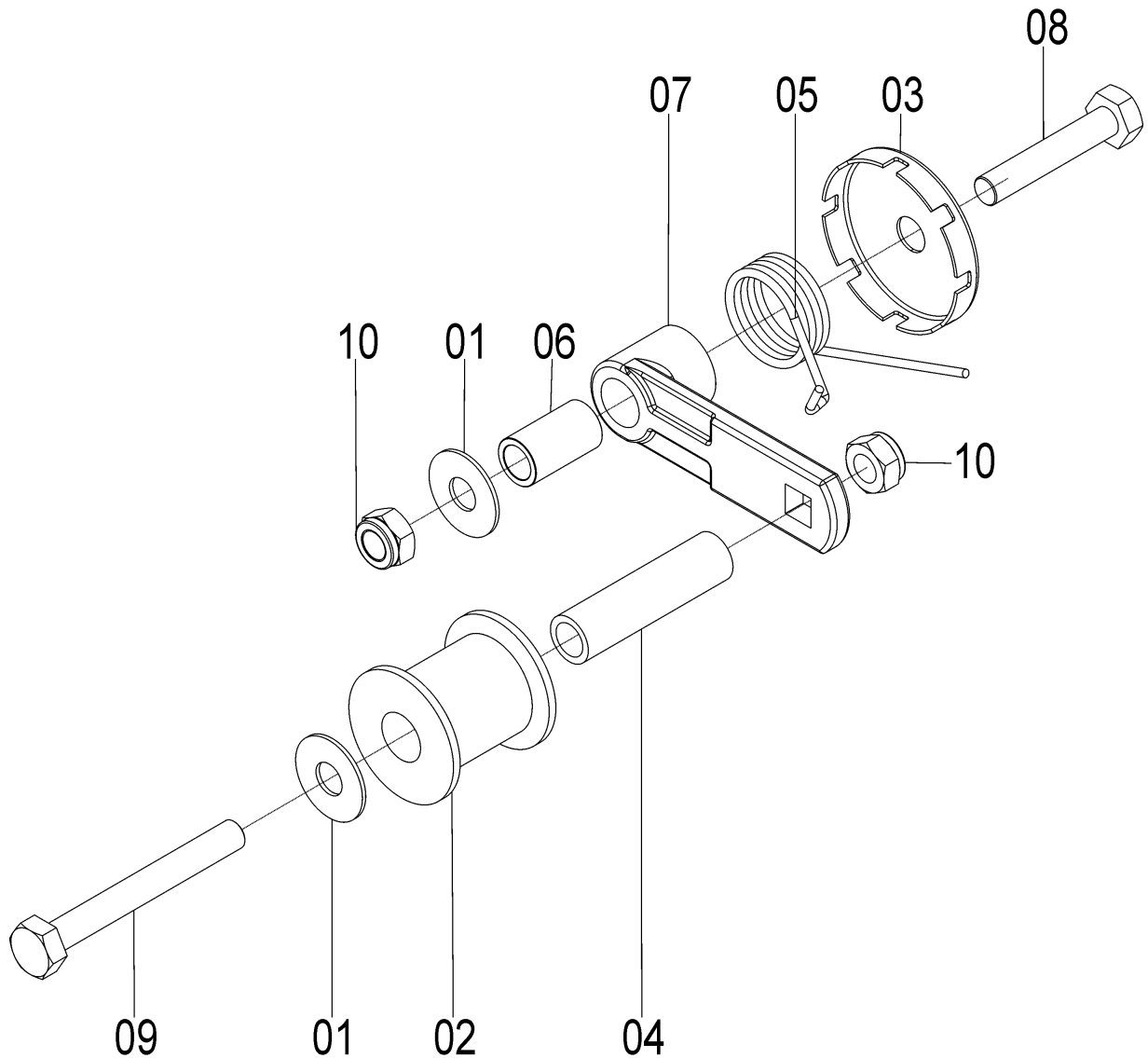
56195900 - РЕДУКТОР ЛЕВЫЙ В СБОРЕ

НОМЕР КОД	НАИМЕНОВАНИЕ	КОЛ-ВО	
		56195800	56195900
01	01030053 ШАЙБА	2	2
02	28020012 ВТУЛКА	2	2
03	28060025 ВИНТ С НАСЕЧКОЙ.....	10	10
04	28060073 ФЛАНЕЦ ПОДШИПНИКА.....	16	16
05	36050034 ШАЙБА S. 26 мм.....	3	3
06	36050050 НАТЯЖИТЕЛЬ ПОДВИЖНЫЙ ЗАДНИЙ (ЗВЕЗДОЧКА).....	2	2
07	36056104 РУКОЯТКА	2	2
08	56040054 ЗВЕЗДОЧКА Z-14	1	1
09	56040076 ЗАЩЕЛКА.....	2	2
10	56064800 ПЕТЛЯ ЛЕВАЯ.....	1	1
11	56064900 ПЕТЛЯ ПРАВАЯ.....	1	1
12	56190036 ВАЛ (суппорт звездочки нижний).....	1	1
13	56190037 ВАЛ (суппорт звездочки)	1	1
14	56190038 ВАЛ ПРОМЕЖУТОЧНЫЙ НИЖНИЙ.....	1	1
15	56190039 ВАЛ ЦЕНТРАЛЬНЫЙ	1	1
16	56191200 РЕДУКТОР ПРАВЫЙ В СБОРЕ	1	-
16	56191100 РЕДУКТОР ПРАВЫЙ В СБОРЕ	-	1
17	56195313 НАТЯЖИТЕЛЬ ПЕРЕДНИЙ.....	1	1
18	56196100 ФИКСАТОР 1" В СБОРЕ.....	10	10
19	56195320 НАТЯЖИТЕЛЬ ПЕРЕДНИЙ ОБРАТНЫЙ	1	1
20	56195321 НАТЯЖИТЕЛЬ БОКОВОЙ	1	1
21	56195802 НАТЯЖИТЕЛЬ В СБОРЕ	2	2
22	58030088 ФИКСАТОР ВАЛА.....	10	10
23	58060057 ЗВЕЗДОЧКА Z-25	6	6
24	58060058 ЗВЕЗДОЧКА Z-24	5	5
25	58060059 ЗВЕЗДОЧКА Z-21	4	4
26	58060060 ЗВЕЗДОЧКА Z-20	2	2
27	58060061 ЗВЕЗДОЧКА Z-19	4	4
28	58060063 ЗВЕЗДОЧКА Z-16	4	4
29	58060064 ЗВЕЗДОЧКА Z-15	1	1
30	58060065 ЗВЕЗДОЧКА Z-14	4	4
31	58080020 ШАЙБА ПОСАДОЧНАЯ	1	1
32	60040010 РУКОЯТКА ЗАЩИТНАЯ.....	2	2
33	62090009 ВТУЛКА РАСПОРНАЯ	1	1
34	83010110 ГРОВЕР М 10.....	18	18
35	83010112 ГРОВЕР М 12.....	2	2
36	84300618 МАСЛЕНКА ПРЯМАЯ 6 X 1	2	2
37	88110864 ПОДШИПНИК ШАРИКОВЫЙ F110864 1".....	8	8
38	91111050 ЗВЕНО ЦЕПИ 50 (45 ШТ)	1	1
39	91111050 ЗВЕНО ЦЕПИ 50 (54 ШТ)	2	2
40	91225000 ЗВЕНО СОЕДИНИТЕЛЬНОЕ 50	3	3
41	816808020 БОЛТ М 8 X 20 8.8.....	4	4
42	816810020 БОЛТ М 10 X 20 8.8.....	16	16
43	818810030 БОЛТ М 10 X 30 8.8.....	2	2
44	8205070808 ГАЙКА DIN934 MA08-8.....	4	4
45	8205071008 ГАЙКА DIN934 MA10-8.....	18	18
46	8205071208 ГАЙКА DIN934 MA12-8.....	2	2



56195313 - НАТЯЖИТЕЛЬ ПЕРЕДНИЙ В СБОРЕ

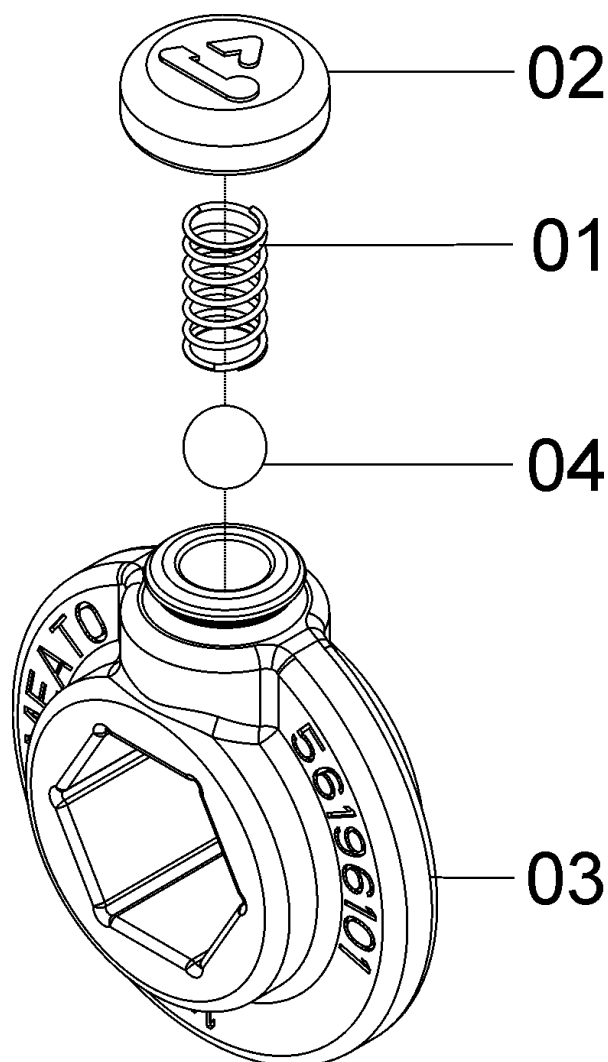
НОМЕР КОД	НАИМЕНОВАНИЕ	КОЛ-ВО
01	03030009 ШАЙБА.....	2
02	03030107 РОЛИК НАТЯЖИТЕЛЯ.....	1
03	25060055 ЗАЩЕЛКА.....	1
04	36050055 ВТУЛКА.....	1
05	56040071 ПРУЖИНА ЛЕВАЯ.....	1
06	56190035 НАПРАВЛЯЮЩАЯ РОЛИКА.....	1
07	71080041 РЫЧАГ НАТЯЖИТЕЛЯ.....	1
08	818810055 БОЛТ М 10 X 55 8.8.....	1
09	818810085 БОЛТ М 10 X 85 8.8.....	1
10	8200071008 КОНТРАГАЙКА DIN980 МА 10-8 DS.....	2





56196100 – ФИКСАТОР 1" В СБОРЕ

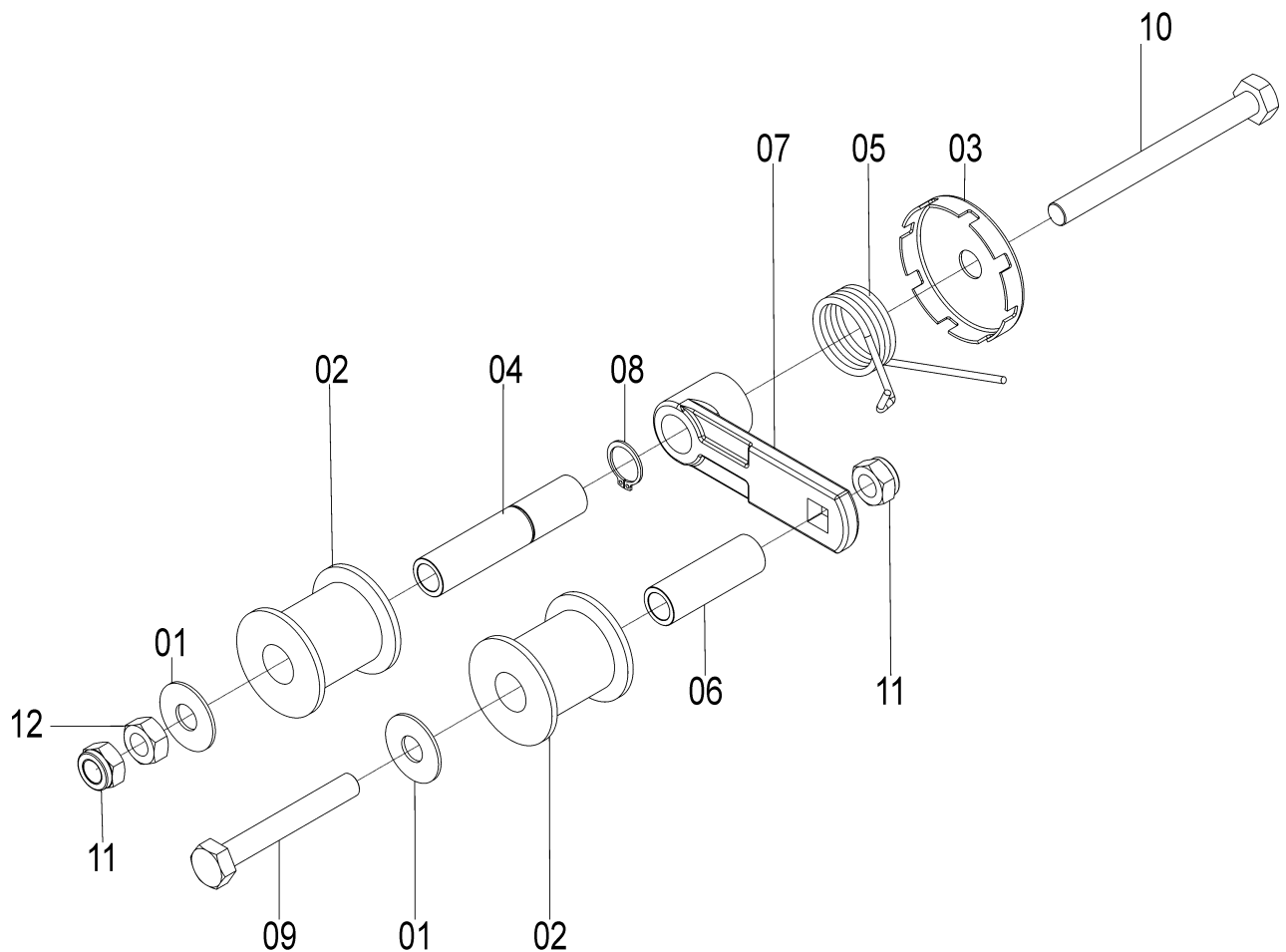
НОМЕР КОД	НАИМЕНОВАНИЕ	КОЛ-ВО
01 03100406	ПРУЖИНА КУРКА.....	1
02 56196002	КРЫШКА ФИКСАТОРА	1
03 56196101	ФИКСАТОР 1".....	1
04 86940008	ШАР СТАЛЬНОЙ 3/8.....	1





56195320 – НАТЯЖИТЕЛЬ ПЕРЕДНИЙ ОБРАТНЫЙ В СБОРЕ

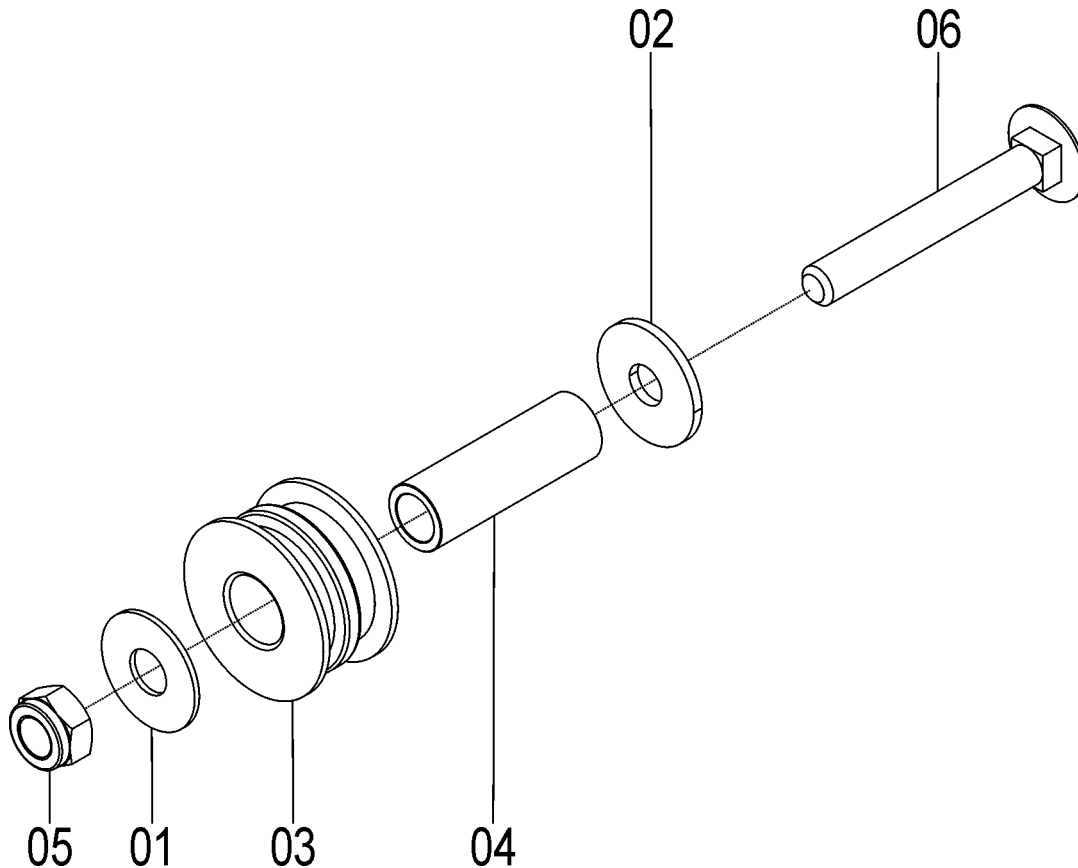
НОМЕР КОД	НАИМЕНОВАНИЕ	КОЛ-ВО
01	ШАЙБА.....	2
02	РОЛИК НАТЯЖИТЕЛЯ.....	2
03	ЗАЩЕЛКА.....	1
04	ТРУБА НАПРАВЛЯЮЩАЯ.....	1
05	ПРУЖИНА ЛЕВАЯ.....	1
06	ВТУЛКА.....	1
07	РЫЧАГ НАТЯЖИТЕЛЯ.....	1
08	КОЛЬЦО СТОПОРНОЕ ВАЛА E-17.....	1
09	БОЛТ М 10 X 75 8.8.....	1
10	БОЛТ М 10 X 110 8.8.....	1
11	КОНТРАГАЙКА DIN980 МА 10-8 DS.....	2
12	ГАЙКА DIN934 МА10-8.....	1





56195321 - НАТЯЖИТЕЛЬ БОКОВОЙ

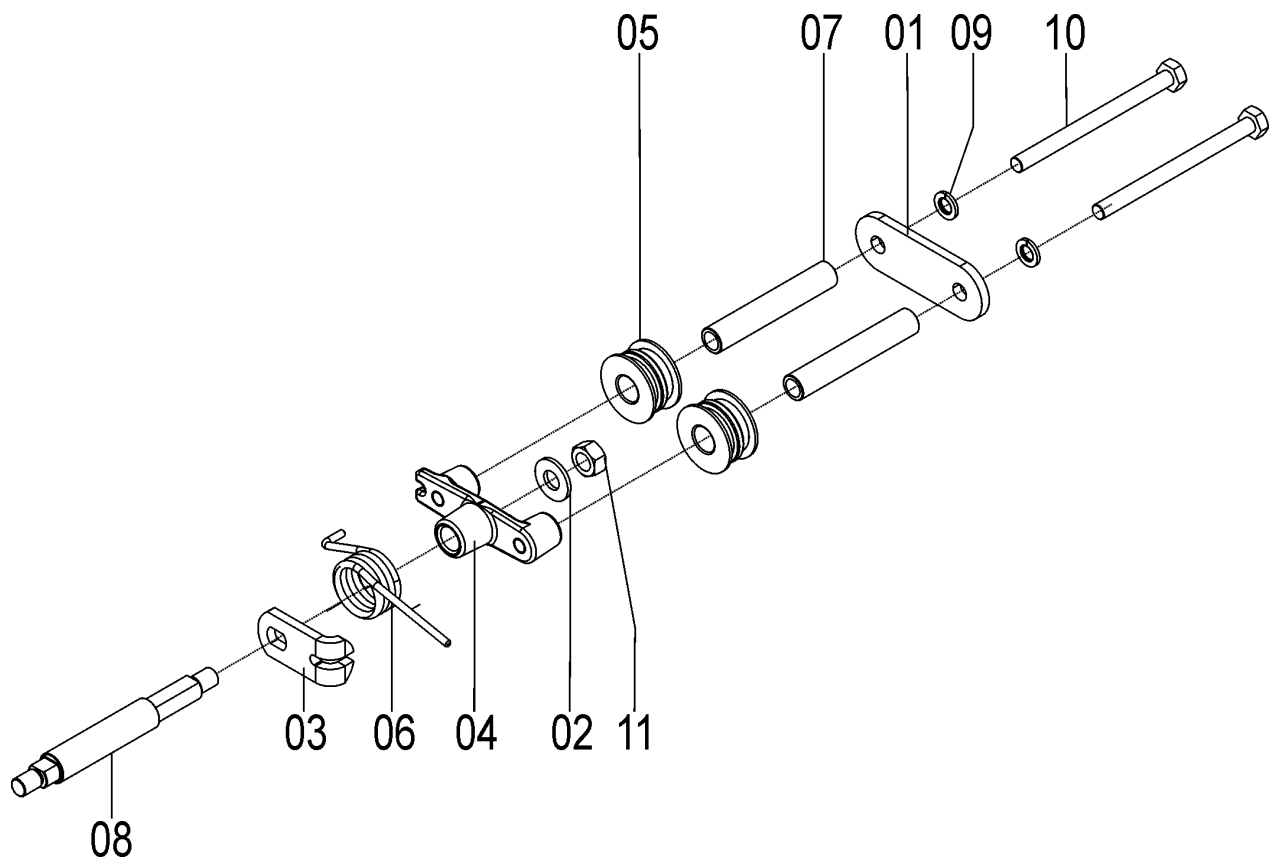
НОМЕР КОД	НАИМЕНОВАНИЕ	КОЛ-ВО
01	03030009 ШАЙБА	1
02	28040025 ШАЙБА	1
03	56040027 КАТУШКА НАТЯЖИТЕЛЯ.....	1
04	62320034 ВТУЛКА	1
05	82000710 КОНТРАГАЙКА М10 DS	1
06	816810075 БОЛТ М 10 X 75 8.8.....	1





56195802 - БЛОК НАТЯЖИТЕЛЕЙ В СБОРЕ

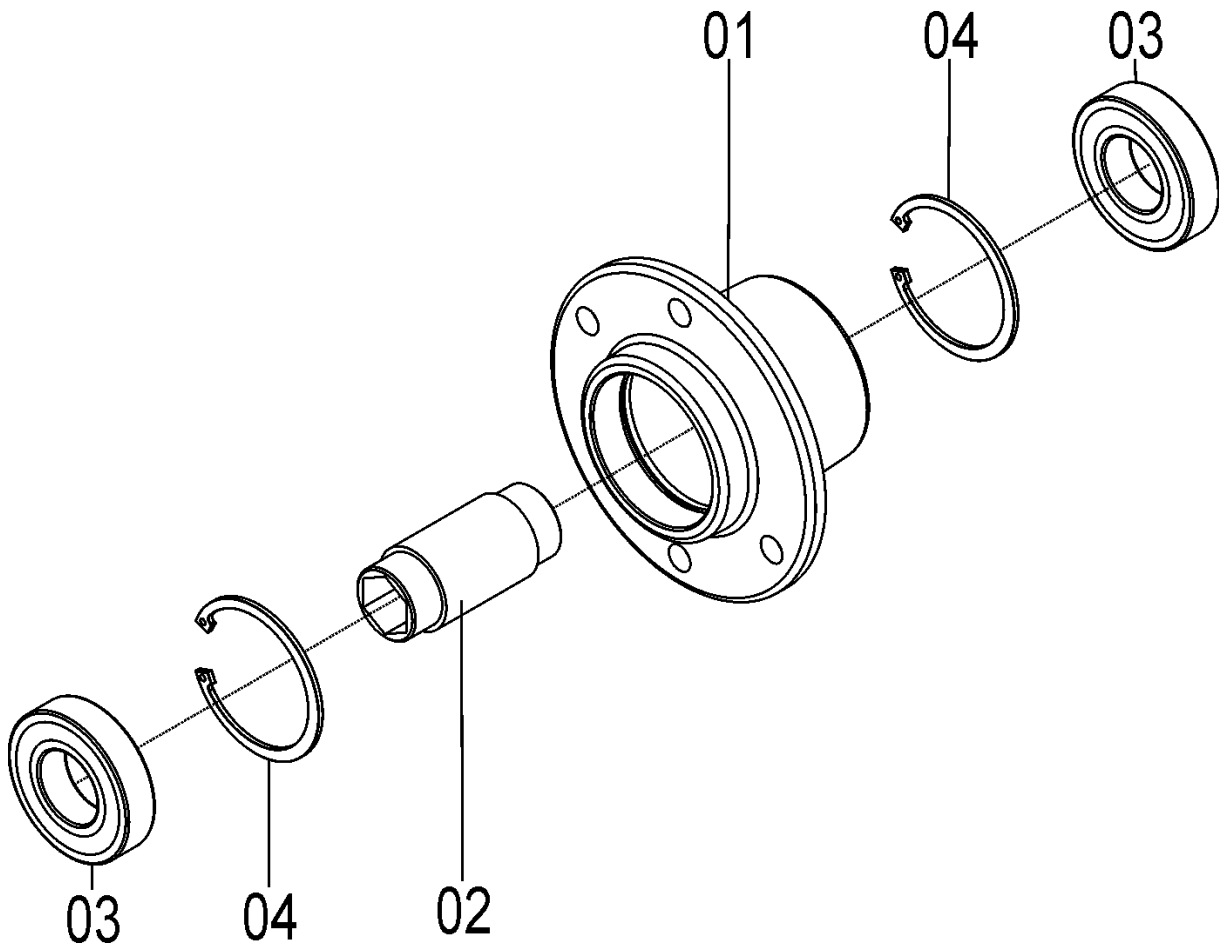
НОМЕР КОД	НАИМЕНОВАНИЕ	КОЛ-ВО
01	03570018 ПЛАСТИНА УПЛОТНИТЕЛЬНАЯ	1
02	28040023 ШАЙБА.....	1
03	36050049 ПЛАСТИНА ПРУЖИННАЯ	1
04	36050053 НАТЯЖИТЕЛЬ.....	1
05	56040027 КАТУШКА НАТЯЖИТЕЛЯ	2
06	56040077 ПРУЖИНА ПРАВАЯ.....	1
07	56190019 ТРУБА КАТУШКИ.....	2
08	56190043 СУППОРТ НАТЯЖИТЕЛЯ.....	1
09	83010110 ГРОВЕР М10	2
10	818810130 БОЛТ М 10 X 130 8.8	2
11	8205071208 ГАЙКА DIN934 МА12-8	1





62096602 – СТУПИЦА ПРИВОДНОГО ВАЛА

НОМЕР КОД	НАИМЕНОВАНИЕ	КОЛ-ВО
01	62090006 ПОДШИПНИК	1
02	62090008 ВТУЛКА НАПРАВЛЯЮЩАЯ	1
03	88606207 ПОДШИПНИК ШАРИКОВЫЙ 6207 2RS	2
04	90220272 КОЛЬЦО СТОПОРНОЕ I-72	2

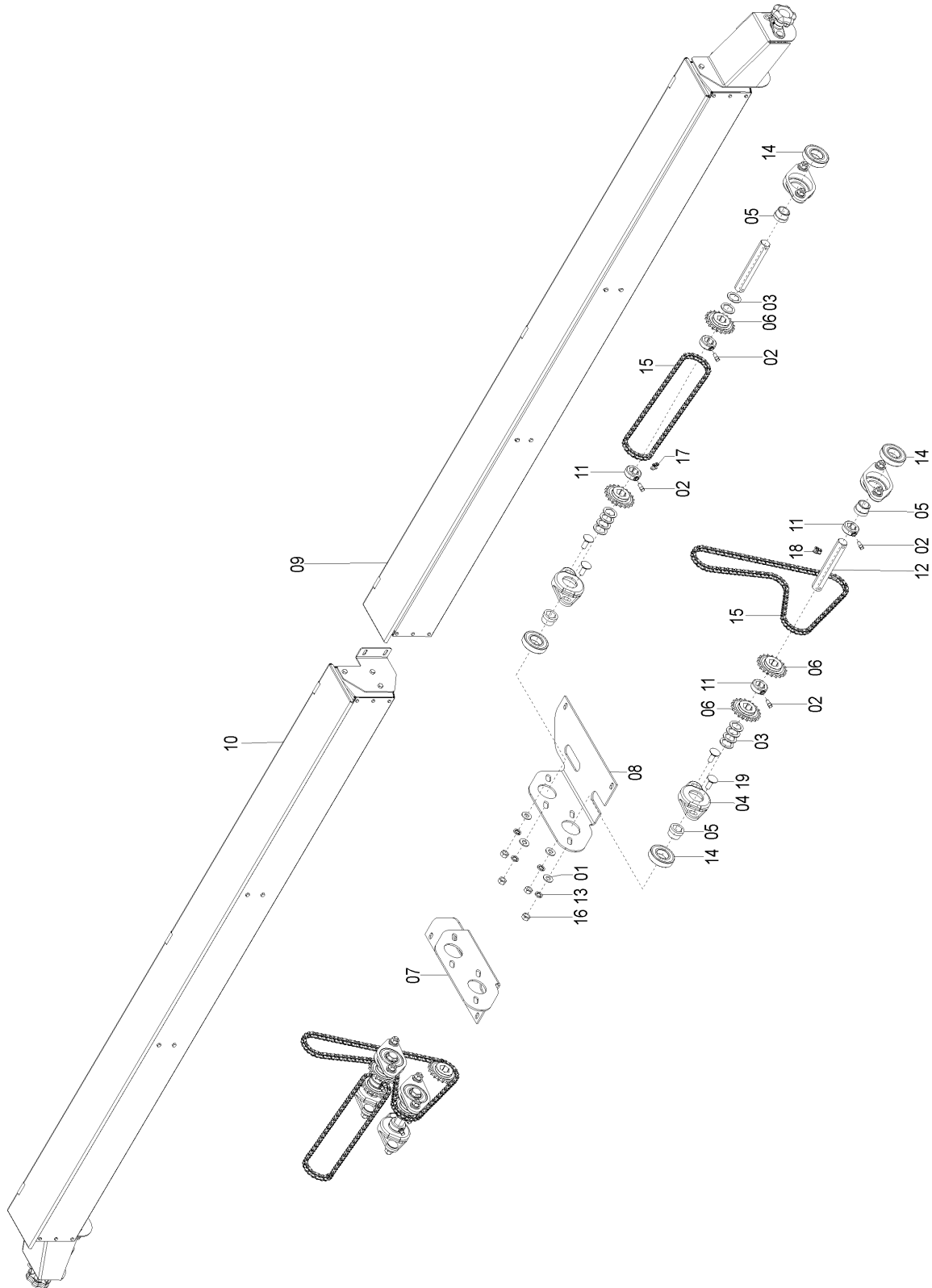




Привед мелкосемянных высевных аппаратов



56106700 – ПРИВОД ВЫСЕВА МЕЛКОСЕМЯННЫХ КУЛЬТУР



**Привод дозаторов точного высева**

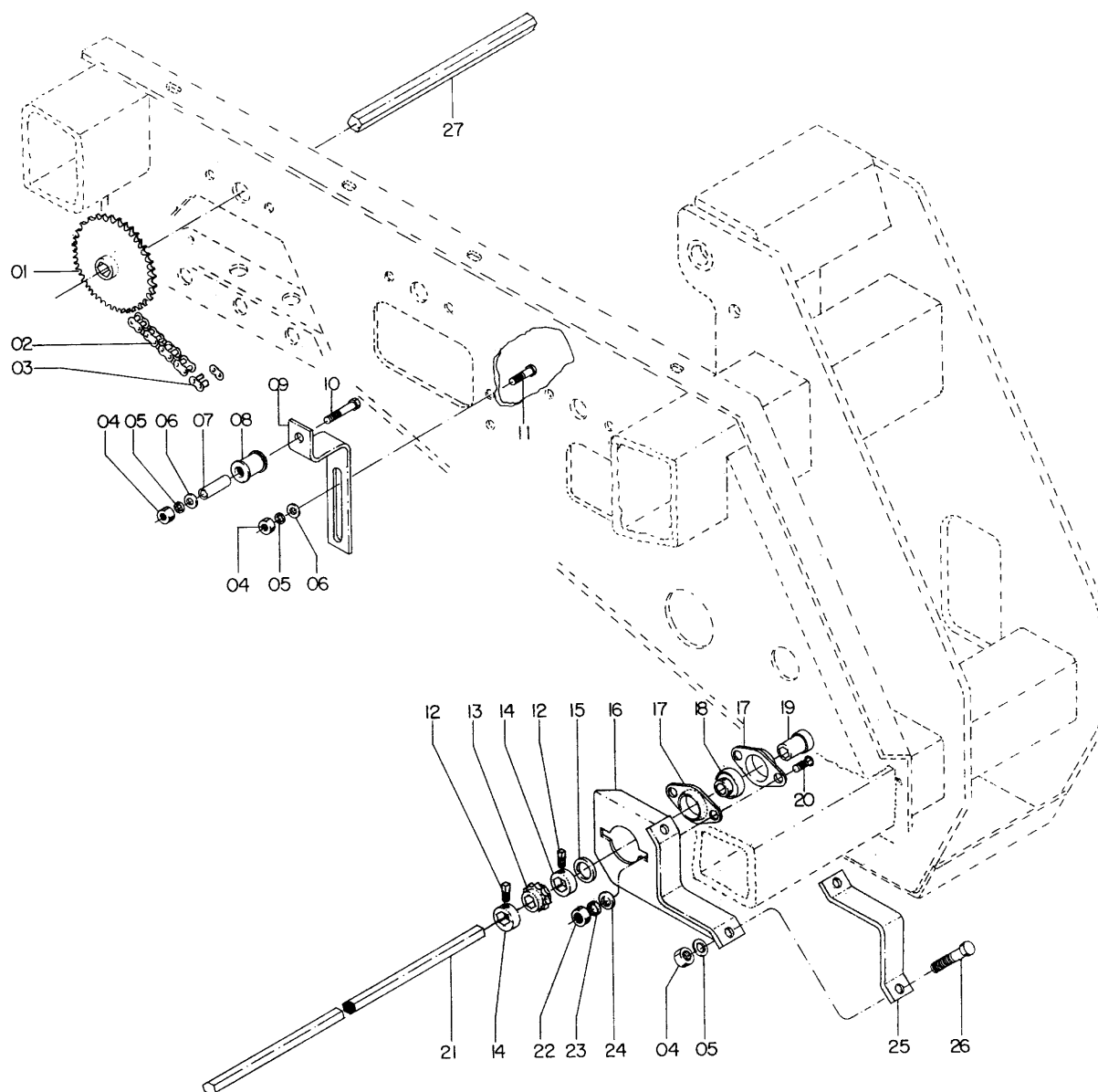


56106700 – ПРИВОД ВЫСЕВА МЕЛКОСЕМЯННЫХ КУЛЬТУР

НОМЕР	КОД	НАИМЕНОВАНИЕ	КОЛ-ВО
01	28040023	ШАЙБА	16
02	28060025	ВИНТ С НАСЕЧКОЙ.....	8
03	36050034	ШАЙБА S. 26 мм.....	20
04	56040038	ПОДШИПНИК ТРАНСМИССИИ	8
05	56040039	ВТУЛКА НАПРАВЛЯЮЩАЯ	8
06	56040055	ЗВЕЗДОЧКА Z-20	8
07	56100087	СУППОРТ ЛЕВЫЙ.....	1
08	56100088	СУППОРТ ПРАВЫЙ.....	1
09	56106701	БУНКЕР ПРАВЫЙ	1
10	56106702	БУНКЕР ЛЕВЫЙ.....	1
11	58030088	ФИКСАТОР ВАЛА.....	8
12	66250063	ВАЛ 1" 179 мм.....	4
13	83010112	ГРОВЕР М 12.....	16
14	88606207	ПОДШИПНИК ШАРИКОВЫЙ 6207 2RS	8
15	91126000	ЗВЕНО ЦЕПИ 40 (197 ШТ)	2
16	8205071208	ГАЙКА DIN934 MA12-8.....	16
17	91226000	ЗВЕНО СОЕДИНИТЕЛЬНОЕ 40	2
18	91326000	ПОЛУЗВЕНО 40.....	2
19	816812035	БОЛТ М 12 X 35 8.8.....	16



56047000 – ПРИВОД ВЫСЕВНЫХ АППАРАТОВ ТОЧНОГО ВЫСЕВА



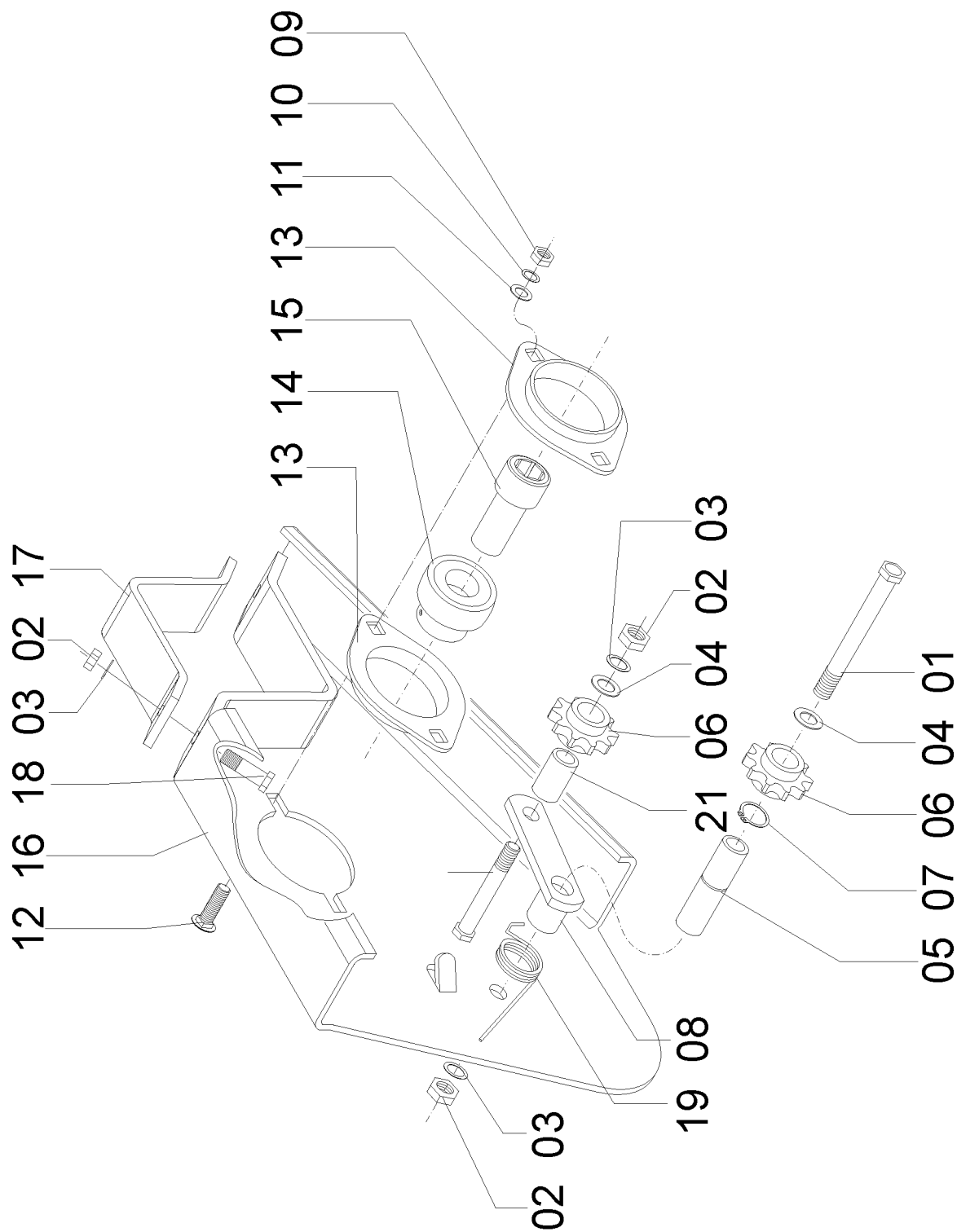


56047000 – ПРИВОД ВЫСЕВНЫХ АППАРАТОВ ТОЧНОГО ВЫСЕВА

REF.	CODE	DENOMINATION	QT./ROW
01	56040044	GEARING Z-40	2
02	91111050	ROLLER CHAIN WING 50 (149 BONDS)	2
03	91225000	SPLICE	2
04	82050710	HEXAGONAL NUT M 10	10
05	83010110	LOCK SPRING WASHER M 10.....	10
06	01030053	FLAT WASHER.....	6
07	03030106	BUSHING	2
08	03030107	ROLLER.....	2
09	56040067	STRETCHER	2
10	818710075	HEXAGONAL BOLT M 10 X 75.....	2
11	818710040	HEXAGONAL BOLT M 10 X 40.....	4
12	28060025	KNURLED BOLT.....	4
13	56040026	GEARING Z-12	2
14	28060016	JAMB.....	4
15	18020002	FLAT WASHER.....	2
16	56040800	BEARING SET	2
17	28060074	FLANGED BEARING.....	4
18	88200025	BEARING GRAE 25 NPPB.....	2
19	56040005	BUSHING	2
20	816708016	STEP BOLT M 8 X 16.....	4
21	56040065	ВАЛ ЛЕВЫЙ 5/8x2170 мм	1
21	56040066	ВАЛ ПРАВЫЙ 5/8x2560 мм.....	1
22	82050708	HEXAGONAL NUT M 8	4
23	83010108	LOCK SPRING WASHER M 8.....	4
24	03070070	FLAT WASHER.....	4
25	56040802	LOOP	2
26	818810050	HEXAGONAL BOLT M 10 X 50.....	4
27	56040043	SHAFT 240mm	2



56045301- КРОНШТЕЙН ПРИВОДНОГО ВАЛА





56045301- КРОНШТЕЙН ПРИВОДНОГО ВАЛА

НОМЕР КОД	НАИМЕНОВАНИЕ	КОЛ-ВО
01	818710080 БОЛТ М 10Х80	1
02	82050710 ГАЙКА М 10.....	4
03	83010110 ГРОВЕР М 10.....	4
04	03030009 ШАЙБА	2
05	28040036 ОПОРА РОЛИКОВАЯ ДЛИННАЯ.....	1
06	28040075 ЗВЕЗДОЧКА НАТЯЖИТЕЛЯ	2
07	90220017 КОЛЬЦО СТОПОРНОЕ ВАЛА Е-17	1
08	28041000 СУППОРТ НАТЯЖИТЕЛЯ	1
09	82050708 ГАЙКА М 8.....	2
10	83010108 ГРОВЕР М 8.....	2
11	03070070 ШАЙБА	2
12	816808016 БОЛТ М 8Х16 (8.8)	2
13	28060074 ФЛАНЕЦ ПОДШИПНИКА.....	2
14	88200025 ПОДШИПНИК GRAE 25 NPPB	1
15	28040031 ВТУЛКА	1
16	56040100 ОПОРА ПОДШИПНИКА	1
17	56040102 СКОБА.....	1
18	818810050 БОЛТ М 10Х50 (8.8)	2
19	28040037 ПРУЖИНА.....	1
20	818710045 БОЛТ М 10Х45.....	1
21	28040076 ВТУЛКА	1



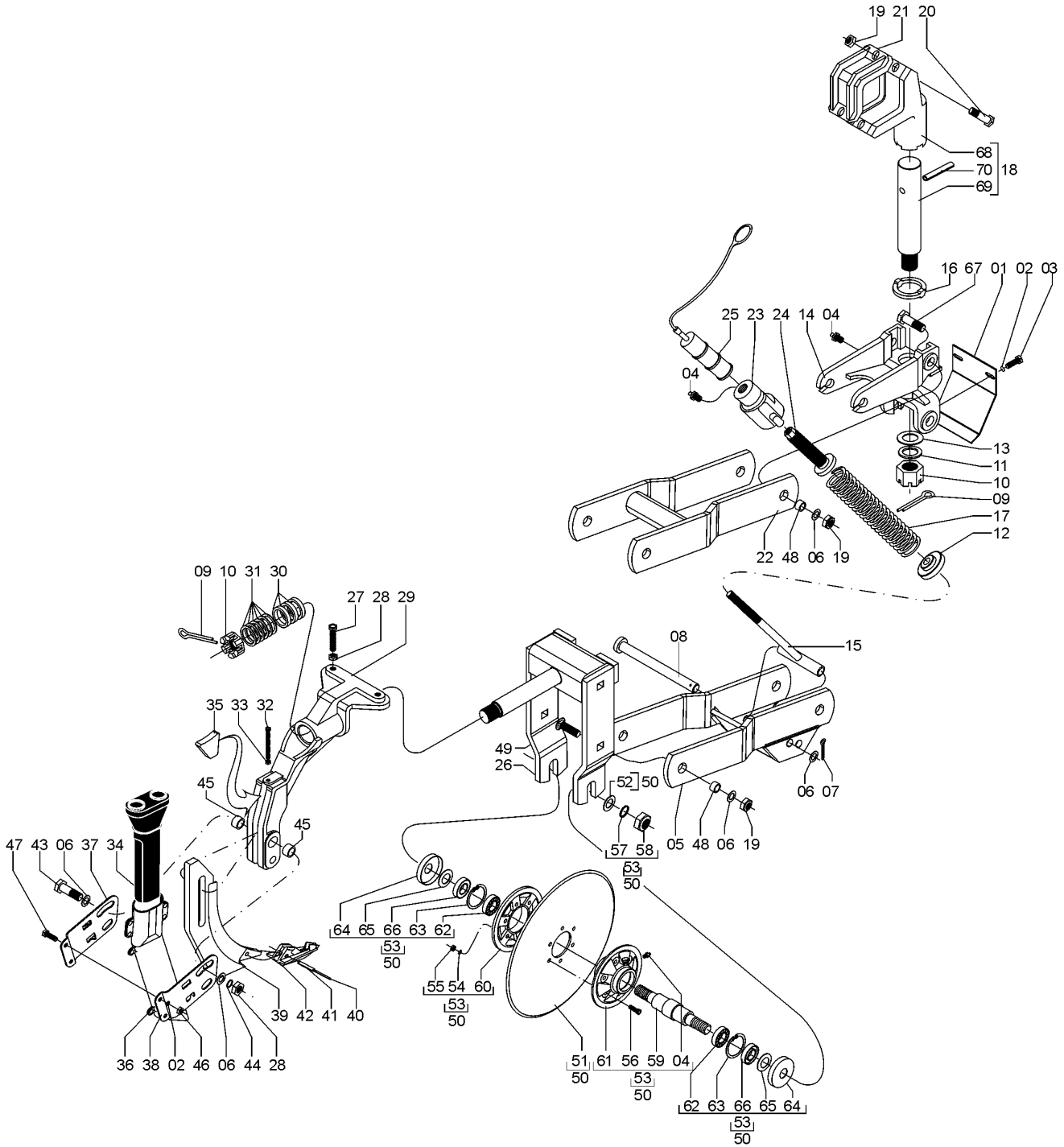
ГИЛЬОТИНА



Parts Catalog

СЕЯЛКА SSM 27

56016600 - ГИЛЬОТИНА С РЕГУЛИРУЕМЫМ КОНДУКТОРОМ





56016600 - ГИЛЬОТИНА С РЕГУЛИРУЕМЫМ КОНДУКТОРОМ

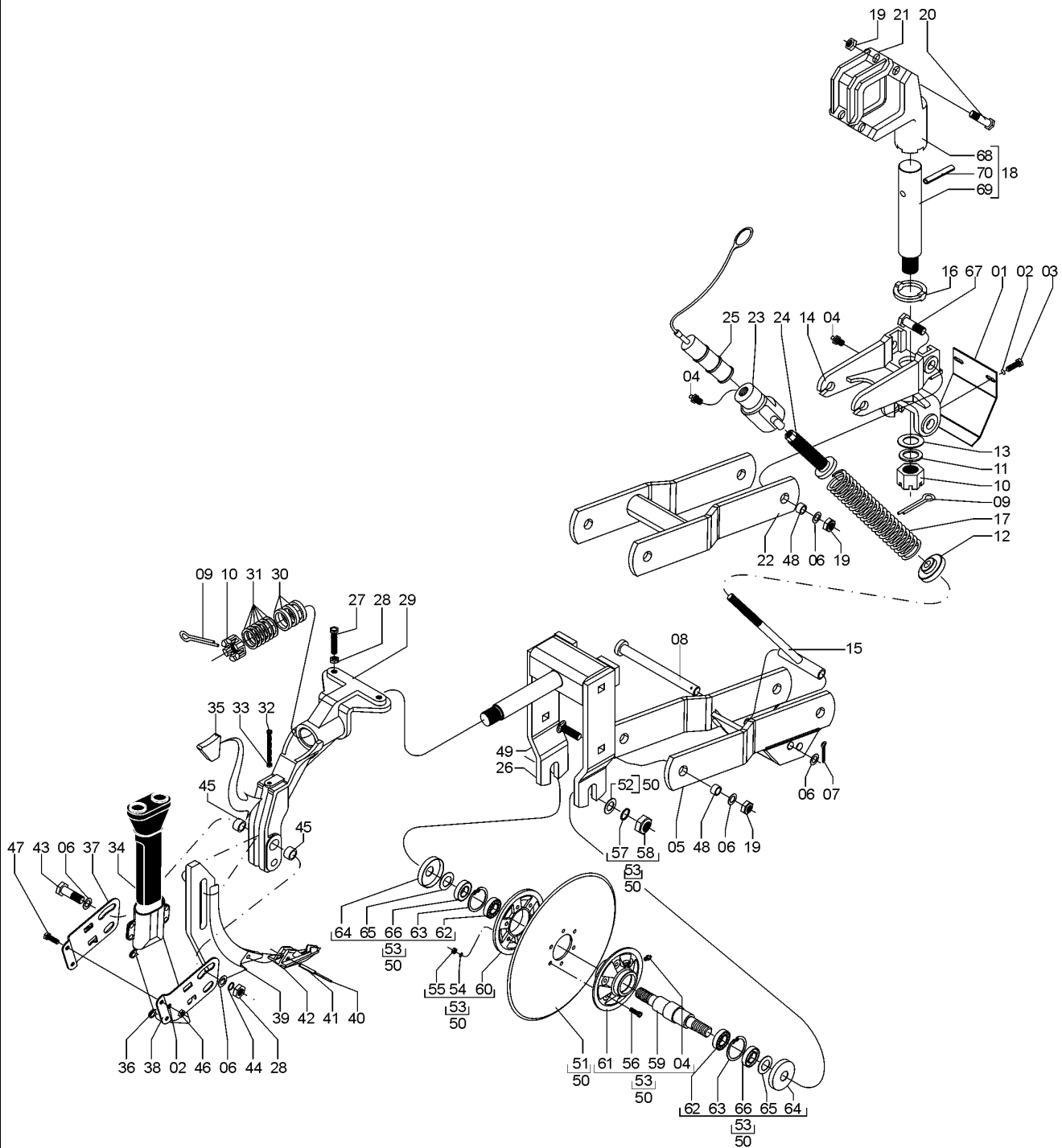
НОМЕР	КОД	НАИМЕНОВАНИЕ	КОЛ-ВО
01	56010014	ЗАЩИТА СЕКЦИИ.....	1
02	83010108	ГРОВЕР М 8	4
03	818708012	БОЛТ М 8Х12	2
04	84300818	МАСЛЕНКА ПРЯМАЯ М 8Х1,25	3
05	56012800	ПАРАЛЛЕЛОГРАММ НИЖНИЙ.....	1
06	15140010	ШАЙБА	13
07	85001235	ШПЛИНТ 1/8"Х1"	1
08	28160025	ШТИФТ	1
09	85001649	ШПЛИНТ 3/16"Х2"	2
10	15040015	ГАЙКА КОРОНЧАТАЯ М 36Х2"	2
11	83010136	ГРОВЕР М 36	1
12	56010007	НАПРАВЛЯЮЩАЯ НИЖНЯЯ.....	1
13	43080017	ШАЙБА	1
14	56010002	СУППОРТ СЕКЦИИ	1
15	56010300	СТЕРЖЕНЬ ПРУЖИНЫ	1
16	56010004	ШАЙБА СТОПОРНАЯ.....	1
17	56010008	ПРУЖИНА	1
18	56015001	СТОЙКА ГИЛЬОТИНЫ	1
19	82000716	КОНТРАГАЙКА М 16 (DS)	10
20	818816075	БОЛТ М 16Х75 (8.8)	2
21	28160001	ДУЖКА КРЕПЕЖНАЯ	1
22	56012900	ПАРАЛЛЕЛОГРАММ ВЕРХНИЙ.....	1
23	56010005	ГАЙКА НАПРАВЛЯЮЩАЯ.....	1
24	56010006	ПРЕДОХРАНИТЕЛЬ НАПРАВЛЯЮЩИЙ.....	1
25	58090001	КОЛПАЧОК ЗАЩИТНЫЙ	1
26	28161300	СУППОРТ ДИСКА	1
27	818016060	БОЛТ М 16Х60 R1.....	2
28	82050716	ГАЙКА М 16	4
29	28160040	СУППОРТ СОШНИКА (НОЖА ГИЛЬОТИНЫ)	1
30	28160050	ВТУЛКА.....	3
31	01030051	ШАЙБА	6
32	818012080	БОЛТ М 12Х80 R1.....	1
33	82050712	ГАЙКА М 12	1
34	28160045	ТУКОПРОВОД СОЕДИНИТЕЛЬНЫЙ	1
35	28160049	ЗАЩЕЛКА	1
36	58096906	КРЕПЛЕНИЕ ТУКОПРОВОДА СОЕДИНИТЕЛЬНОГО.....	1
37	58090042	ЗАЖИМ ПРАВЫЙ.....	1
38	58090043	ЗАЖИМ ЛЕВЫЙ	1
39	58090044	СОШНИК.....	1
40	92010520	ШТИФТ ПРУЖИННЫЙ ø 5Х20	1
41	92010820	ШТИФТ ПРУЖИННЫЙ ø 8Х20	1
42	03090001	ЧИСТИК ГИЛЬОТИНЫ.....	1
42	03290001	ЧИСТИК ГИЛЬОТИНЫ С ПРОРЕЗЬЮ	1
42	03290017	ЧИСТИК ГИЛЬОТИНЫ БЕЗ ПРОРЕЗИ (ДОПОЛНИТЕЛЬНЫЙ)	1
42	03290011	ЧИСТИК ГИЛЬОТИНЫ (ДОПОЛНИТЕЛЬНЫЙ)	1
42	28160006	ЧИСТИК ГИЛЬОТИНЫ С БОКОВОЙ ПРОРЕЗЬЮ (ДОПОЛНИТЕЛЬНЫЙ)	1
42	58090055	ЧИСТИК ГИЛЬОТИНЫ БЕЗ ПРОРЕЗИ (ДОПОЛНИТЕЛЬНЫЙ)	1
43	818816090	БОЛТ М 16Х90	2
44	83010116	ГРОВЕР М 16	2
45	28160052	ВТУЛКА.....	2
46	82050708	ГАЙКА М8	2
47	818808020	БОЛТ М 8Х20 (8.8)	2
48	28040092	ВТУЛКА.....	8
49	816816050	БОЛТ М 16Х50 (8.8)	4
50	28165501	ДИСК В СБОРЕ	1
51	28160046	ДИСК 18".....	1
52	02030102	ШАЙБА	2
53	03297103	ПОДШИПНИК ДИСКА В СБОРЕ	1



Parts Catalog

СЕЯЛКА SSM 27

56016600 - ГИЛЬОТИНА С РЕГУЛИРУЕМЫМ ТУКОПРОВОДОМ СОЕДИНИТЕЛЬНЫМ (продолжение)





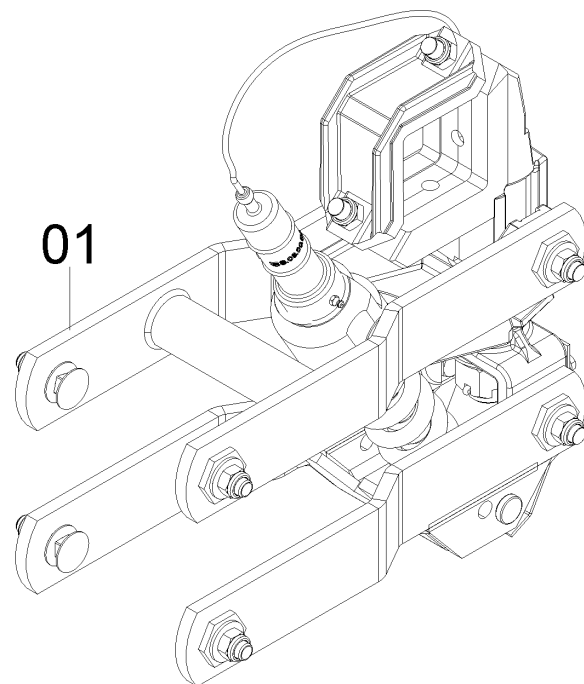
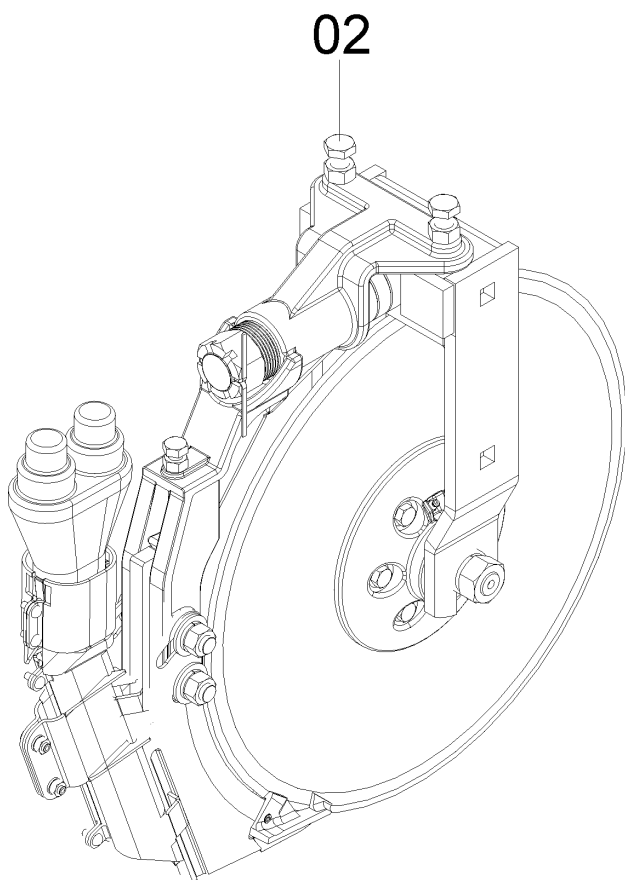
**56016600 - ГИЛЬОТИНА С РЕГУЛИРУЕМЫМ ТУКОПРОВОДОМ СОЕДИНИТЕЛЬНЫМ
(продолжение)**

НОМЕР КОД ВО/СЕКЦИЯ	НАИМЕНОВАНИЕ	КОЛ-
54	83010110 ГРОВЕР М 10	6
55	8205071008 ГАЙКА DIN 934 МА 10-8	6
56	818810035 БОЛТ М 10Х35	6
57	83010122 ГРОВЕР М 22	2
58	8205072208 ГАЙКА DIN 934 МА22-8	2
59	03190004 ОСЬ СТУПИЦЫ	1
60	03190020 СТУПИЦА ДИСКА	1
61	03190021 СТУПИЦА ДИСКА	1
62	88206206 ПОДШИПНИК ШАРИКОВЫЙ 6206 Z	2
63	90220262 КОЛЬЦО СТОПОРНОЕ I-62	2
64	03190016 ПЛАСТИНА УПЛОТНИТЕЛЬНАЯ	2
65	03090019 ШАЙБА	2
66	89201273 САЛЬНИК 01273 ВА	2
67	818816055 БОЛТ М 16Х55 (8.8)	4
68	56010001 КРЕПЛЕНИЕ СЕКЦИИ	1
69	56010003 СТОЙКА ГИЛЬОТИНЫ	1
70	92011070 ШТИФТ ПРУЖИННЫЙ \varnothing 10Х70	1



56016800 - ГИЛЬОТИНА 20" В СБОРЕ С РЕГУЛИРУЕМЫМ ТУКОПРОВОДОМ СОЕДИНИТЕЛЬНЫМ

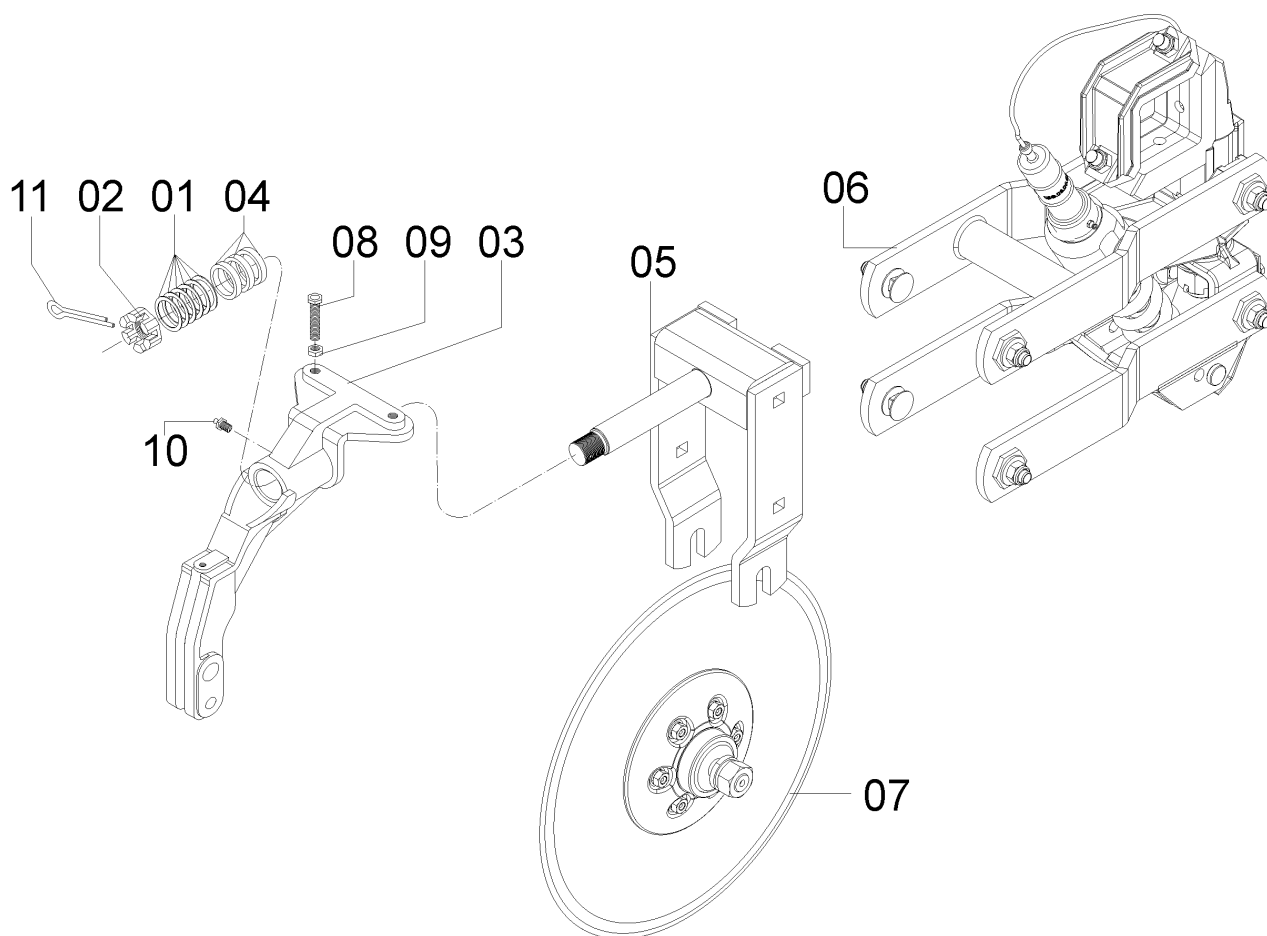
НОМЕР КОД	НАИМЕНОВАНИЕ	КОЛ-ВО
01 56016701	КРОНШТЕЙН КРЕПЛЕНИЯ ГИЛЬОТИНЫ 20"	1
02 56017001	ДИСК ГИЛЬОТИНЫ 20" С РЕГУЛИРУЕМЫМ НОЖОМ В СБОРЕ.....	1





56016702 - ДИСК ГИЛЬОТИНЫ С КРОНШТЕЙНОМ В СБОРЕ

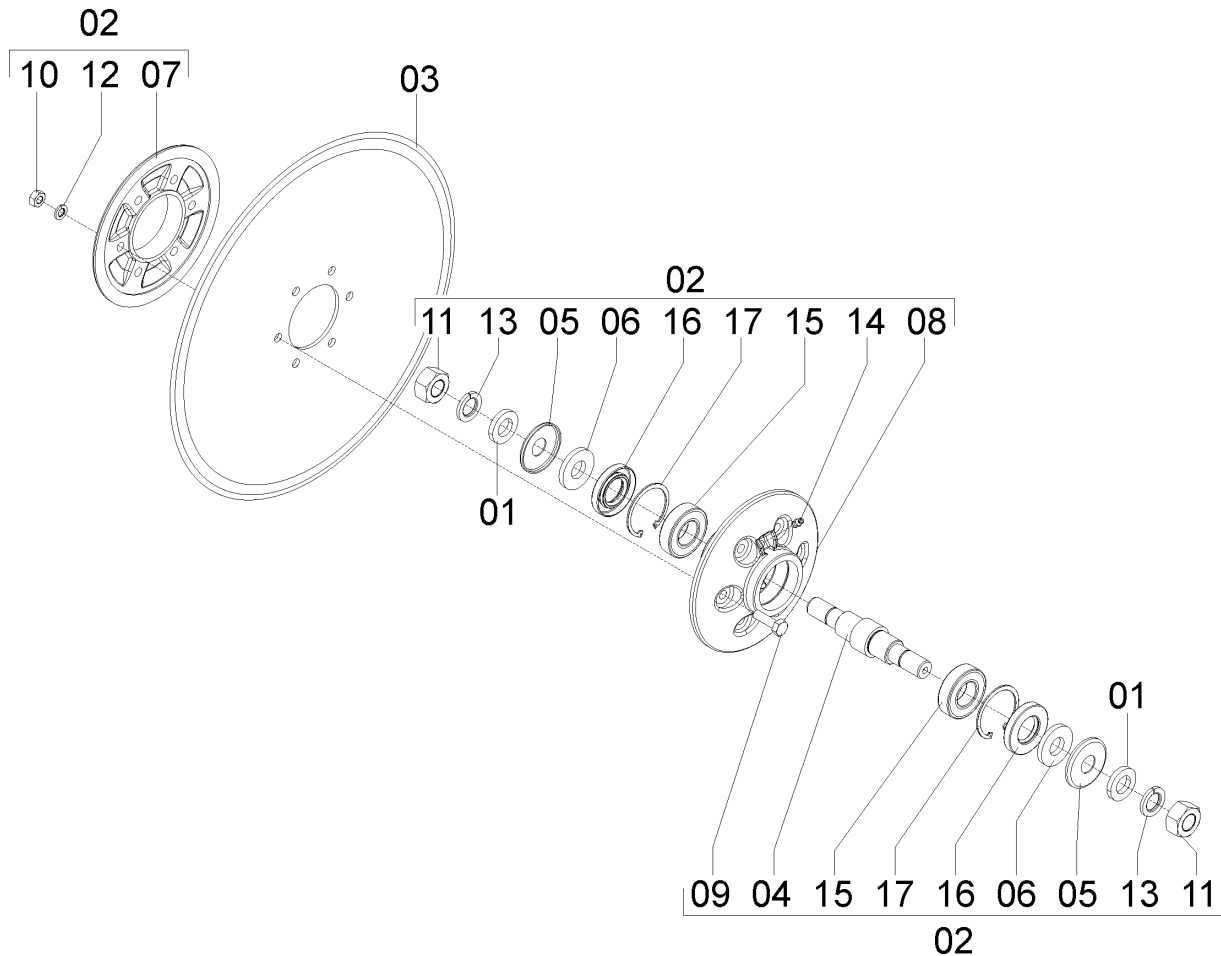
НОМЕР КОД	НАИМЕНОВАНИЕ	КОЛ-ВО
01	01030051 ШАЙБА.....	6
02	15040015 ГАЙКА КОРОНЧАТАЯ.....	1
03	28160040 СУППОРТ СОШНИКА (НОЖА ГИЛЬОТИНЫ).....	1
04	28160050 ВТУЛКА.....	3
05	28161300 СУППОРТ ДИСКА.....	1
06	56016701 КРОНШТЕЙН КРЕПЛЕНИЯ ГИЛЬОТИНЫ.....	1
07	58097004 ДИСК 20".....	1
08	818016060 БОЛТ 16X60 R1.....	1
09	8205071608 ГАЙКА DIN934 MA16-8.....	2
10	84300818 МАСЛЕНКА ПРЯМАЯ М 8 X 1,25.....	1
11	85001649 ШПЛИНТ 3/16 X 2.....	1





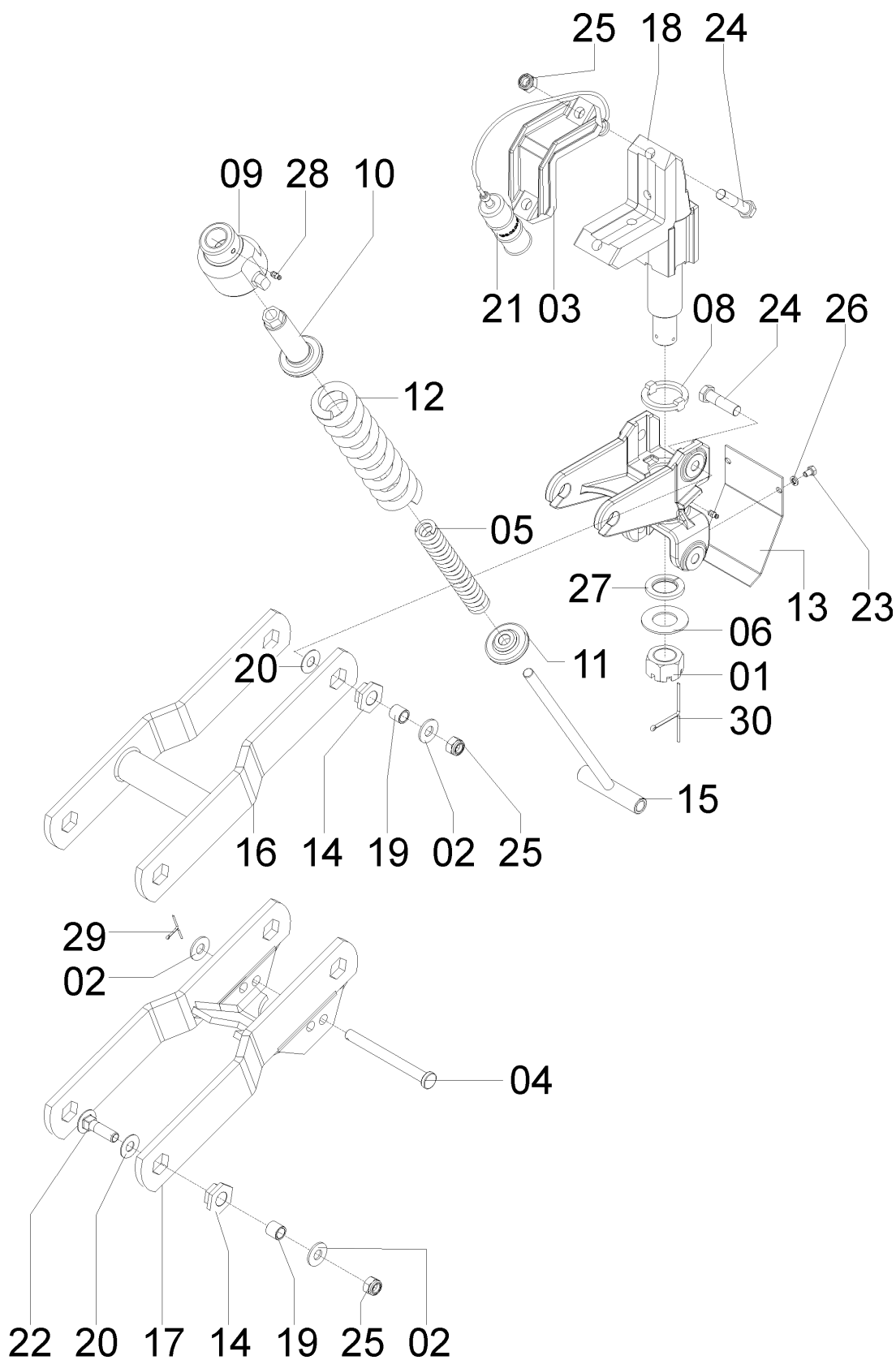
58097004 - ДИСК 20"

НОМЕР КОД	НАИМЕНОВАНИЕ	КОЛ-ВО
01	ШАЙБА	2
02	ПОДШИПНИК ДИСКА В СБОРЕ	1
03	ДИСК 20" X 4,76.....	1
04	ОСЬ СТУПИЦЫ	1
05	ПЛАСТИНА УПЛОТНИТЕЛЬНАЯ.....	2
06	ШАЙБА	2
07	СТУПИЦА ДИСКА.....	1
08	СТУПИЦА ДИСКА.....	1
09	БОЛТ 10X35 8.8.....	6
10	ГАЙКА DIN934 MA10-8.....	6
11	ГАЙКА DIN934 MA 22-8.....	2
12	ГРОВЕР М 10.....	6
13	ГРОВЕР М 22.....	2
14	МАСЛЕНКА ПРЯМАЯ М 8 X 1,25.....	1
15	ПОДШИПНИК ШАРИКОВЫЙ 6206 Z	2
16	САЛЬНИК 01273-ВА.....	2
17	КОЛЬЦО СТОПОРНОЕ I-62	2





56016701 - КРОНШТЕЙН КРЕПЛЕНИЯ ГИЛЬОТИНЫ 20"



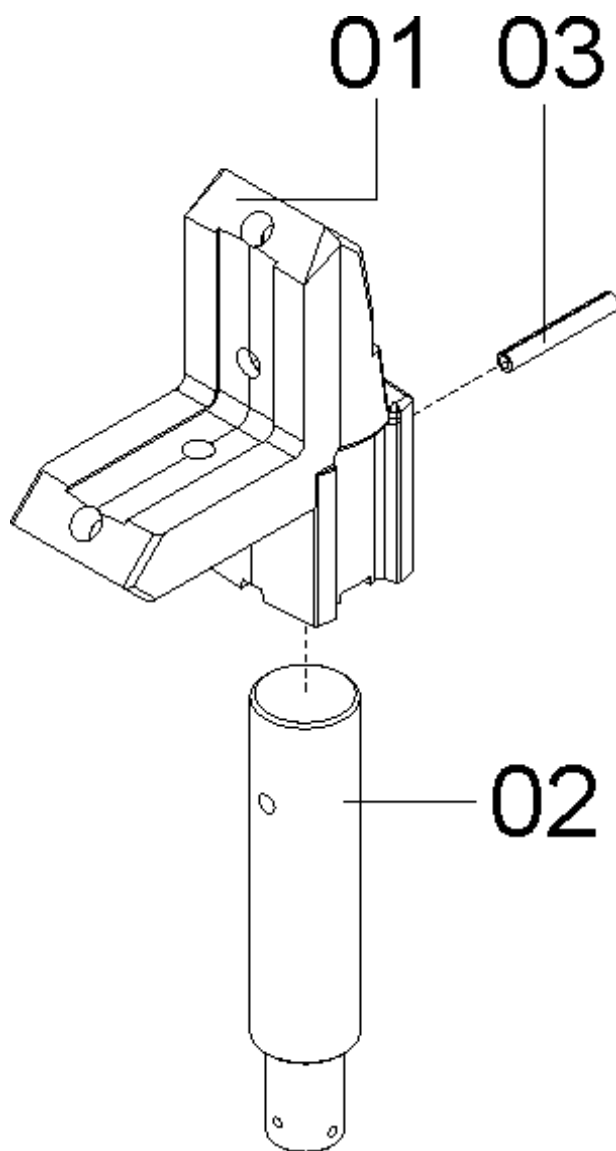


56016701 - КРОНШТЕЙН КРЕПЛЕНИЯ ГИЛЬОТИНЫ 20"

НОМЕР КОД	НАИМЕНОВАНИЕ	КОЛ-ВО
01	15040015 ГАЙКА КОРОНЧАТАЯ	1
02	15140010 ШАЙБА	5
03	28160001 ДУЖКА КРЕПЕЖНАЯ	1
04	28160025 ШТИФТ	1
05	28190001 ПРУЖИНА ВНУТРЕННЯЯ	1
06	43080017 ШАЙБА	1
07	56010002 СУППОРТ СЕКЦИИ	1
08	56010004 ШАЙБА СТОПОРНАЯ	1
09	56010005 ГАЙКА НАПРАВЛЯЮЩАЯ	1
10	56010006 ПРЕДОХРАНИТЕЛЬ НАПРАВЛЯЮЩИЙ	1
11	56010007 НАПРАВЛЯЮЩАЯ НИЖНЯЯ	1
12	56010008 ПРУЖИНА	1
13	56010014 ЗАЩИТА СЕКЦИИ	1
14	56010035 ВТУЛКА ШЕСТИГРАННАЯ ГИЛЬОТИНЫ	8
15	56010300 СТЕРЖЕНЬ ПРУЖИНЫ	1
16	56012400 ПАРАЛЛЕЛОГРАММ ВЕРХНИЙ	1
17	56012500 ПАРАЛЛЕЛОГРАММ НИЖНИЙ	1
18	56015001 СТОЙКА ГИЛЬОТИНЫ	1
19	56020085 ВТУЛКА ВНУТРЕННЯЯ	8
20	56020099 ШАЙБА СУППОРТА	8
21	58090001 КОЛПАЧОК ЗАЩИТНЫЙ	1
22	816816060 БОЛТ М 16 X 60 8.8	4
23	818708012 БОЛТ М 8 X 12	2
24	818816055 БОЛТ М 16 X 55 8.8	4
25	81881607 КОНТРАГАЙКА М 16 DS	6
26	83010108 ГРОВЕР М 8	2
27	83010136 ГРОВЕР М 36	1
28	84300818 МАСЛЕНКА ПРЯМАЯ 8 X 1,25	2
29	85001235 ШПЛИНТ 1/8 X 1	1
30	85001649 ШПЛИНТ 3/16 X 2	1



56015001 – СТОЙКА ГИЛЬОТИНЫ



**56015001 – СТОЙКА ГИЛЬОТИНЫ**

НОМЕР КОД	НАИМЕНОВАНИЕ	КОЛ-ВО
01 56010001	КРЕПЛЕНИЕ СЕКЦИИ	1
02 56010003	СТОЙКА ГИЛЬОТИНЫ.....	1
03 92011070	ШТИФТ ПРУЖИННЫЙ 10X70	1



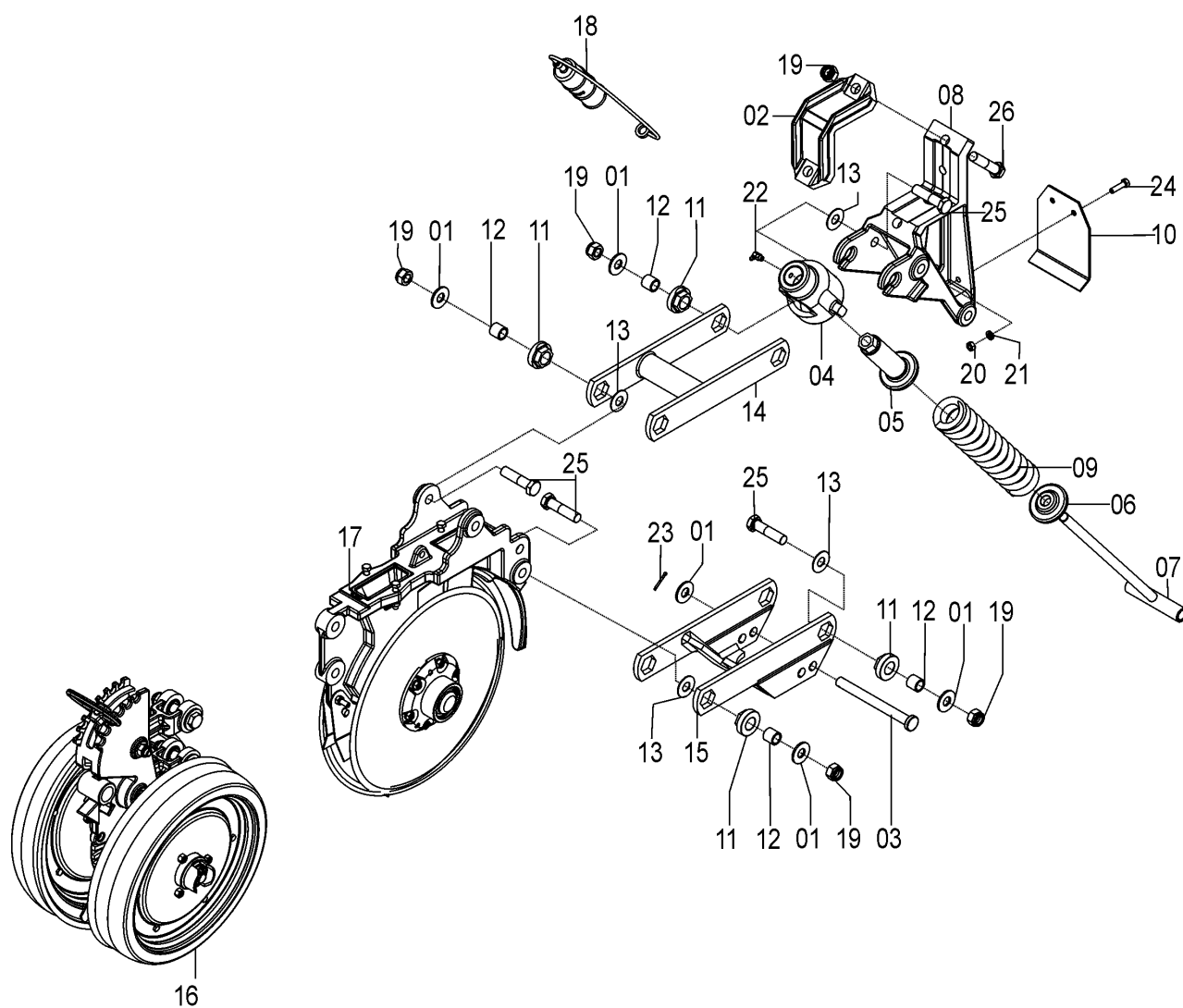
ВЫСЕВАЮЩАЯ СЕКЦИЯ

Узлы высевающей секции
Узел контроля глубины
Дисковый сошник
Прикатывающее колесо

**Узлы высевающей секции**



56025000 – ВЫСЕВАЮЩАЯ СЕКЦИЯ В СБОРЕ ЛЕВАЯ
 56025100 – ВЫСЕВАЮЩАЯ СЕКЦИЯ В СБОРЕ ПРАВАЯ





Parts Catalog

СЕЯЛКА SSM 27

56025000 – ВЫСЕВАЮЩАЯ СЕКЦИЯ В СБОРЕ ЛЕВАЯ
56025100 – ВЫСЕВАЮЩАЯ СЕКЦИЯ В СБОРЕ ПРАВАЯ

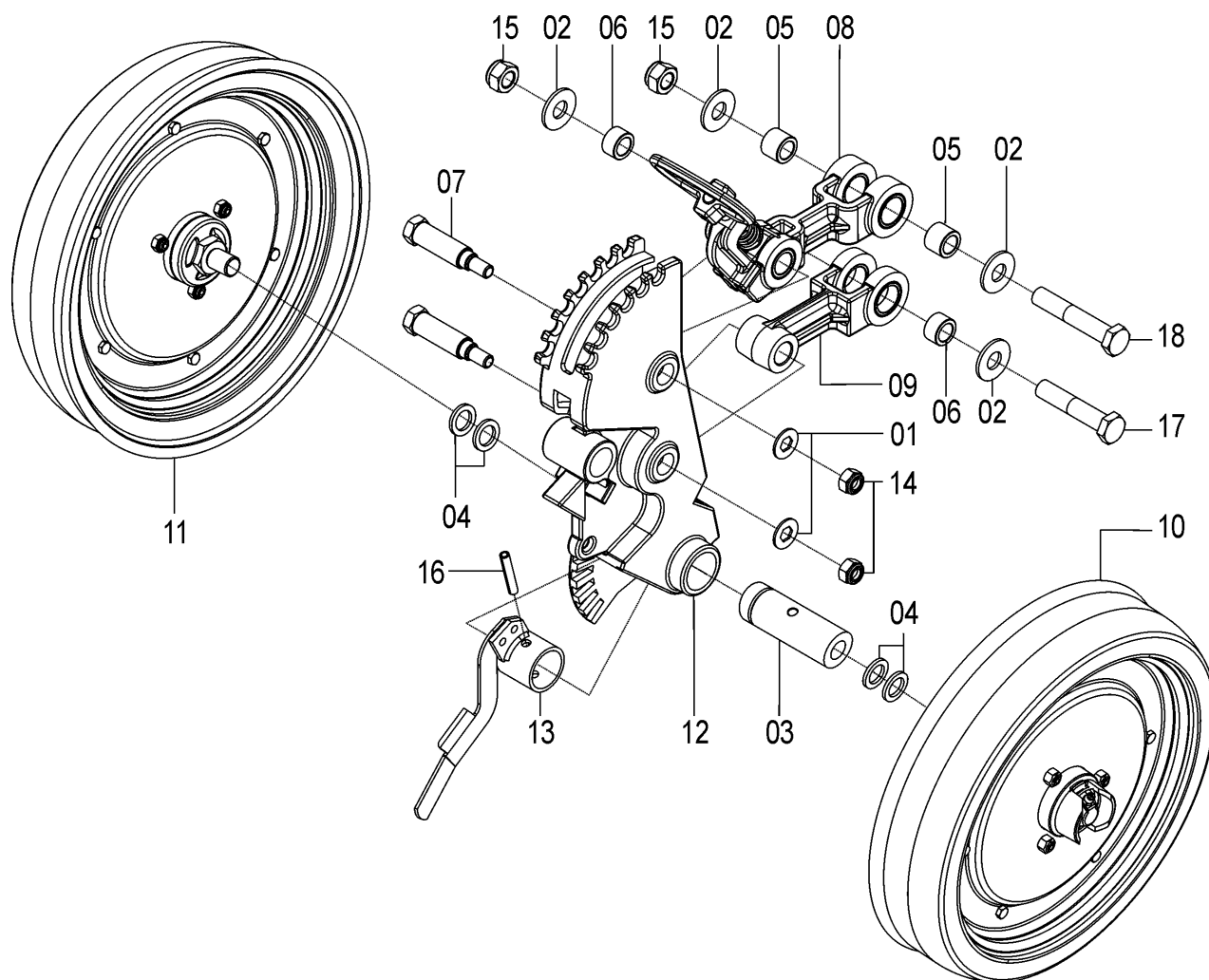
НОМЕР КОД	НАИМЕНОВАНИЕ	КОЛ-ВО	
		56025000	56025100
01	15140010 ШАЙБА	9	9
02	28160001 ДУЖКА КРЕПЕЖНАЯ.....	1	1
03	28160025 ШТИФТ	1	1
04	56010005 ГАЙКА НАПРАВЛЯЮЩАЯ.....	1	1
05	56010006 ПРЕДОХРАНИТЕЛЬ НАПРАВЛЯЮЩИЙ	1	1
06	56010007 НАПРАВЛЯЮЩАЯ НИЖНЯЯ.....	1	1
07	56010300 СТЕРЖЕНЬ ПРУЖИНЫ.....	1	1
08	56020002 СУППОРТ ВЫСЕВАЮЩЕЙ СЕКЦИИ	1	1
09	56020004 ПРУЖИНА	1	1
10	56020033 ЗАЩИТА СЕКЦИИ.....	1	1
11	56020084 ВТУЛКА ШЕСТИГРАННАЯ	8	8
12	56020085 ВТУЛКА ВНУТРЕННЯЯ	8	8
13	56020099 ШАЙБА СУППОРТА	8	8
14	56021000 ПАРАЛЛЕЛОГРАММ ВЕРХНИЙ.....	1	1
15	56021100 ПАРАЛЛЕЛОГРАММ НИЖНИЙ.....	1	1
16	56025002 КОЛЕСО РЕГУЛИРОВКИ ГЛУБИНЫ В СБОРЕ	1	1
17	56025009 СОШНИК ЛЕВЫЙ 15"/16" С КРОНШТЕЙНОМ В СБОРЕ	1	-
17	56025102 СОШНИК ПРАВЫЙ 15"/16" С КРОНШТЕЙНОМ В СБОРЕ	-	1
18	58090001 КОЛПАЧОК ЗАЩИТНЫЙ	1	1
19	82000716 КОНТРАГАЙКА M16 DS	10	10
20	82050708 ГАЙКА M8.....	2	2
21	83010108 ГРОВЕР M 8	2	2
22	84100818 МАСЛЕНКА 90° MВ 8 X 1,25.....	1	1
23	85001235 ШПЛИНТ 1/8 X 1	1	1
24	818708030 БОЛТ M 8 X 30.....	2	2
25	818816065 БОЛТ M 16 X 65 8.8.....	8	8
26	818816075 БОЛТ M 16 X 75 8.8.....	2	2

**Узел контроля глубины**



56025002 - КОЛЕСО КОНТРОЛЯ ГЛУБИНЫ SSM С КРОНШТЕЙНОМ

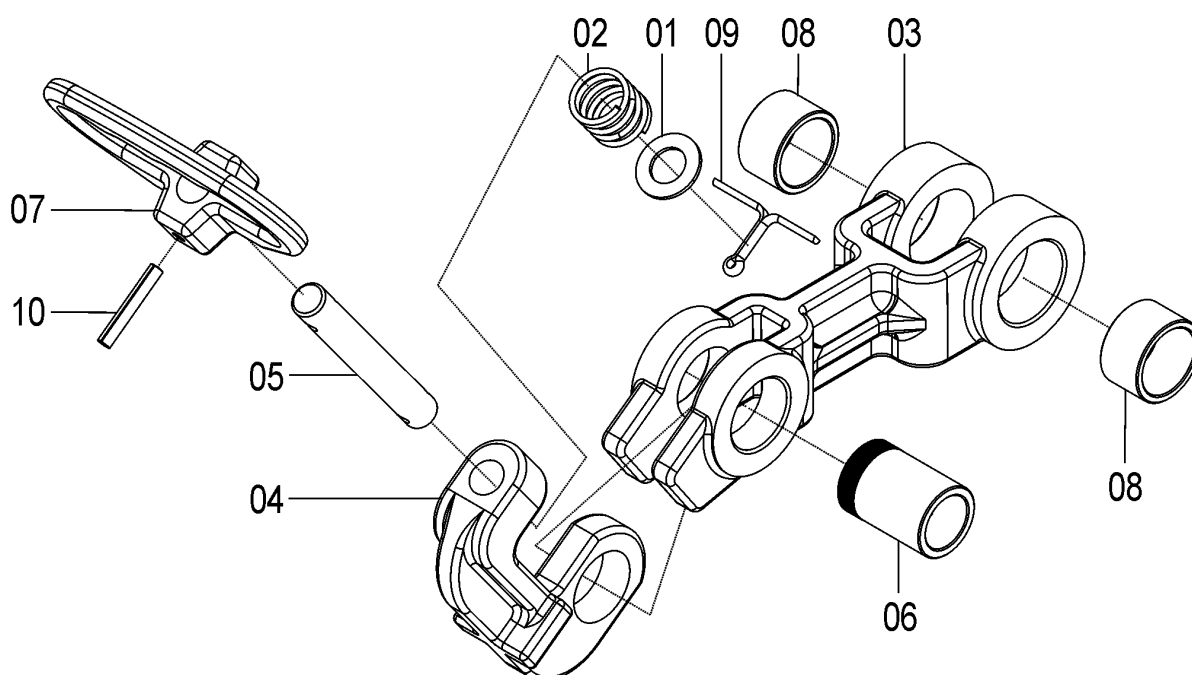
НОМЕР	КОД	НАИМЕНОВАНИЕ	КОЛ-ВО
01	03100051	ШАЙБА	2
02	15140010	ШАЙБА	4
03	36190014	ОСЬ (ВТУЛКА)	1
04	28030018	ШАЙБА	4
05	56020014	ВТУЛКА	2
06	56020018	ВТУЛКА	2
07	56020046	БОЛТ ОГРАНИЧИТЕЛЬНЫЙ	2
08	56025003	РЫЧАГ ВЕРХНИЙ В СБОРЕ	1
09	56025004	РЫЧАГ НИЖНИЙ В СБОРЕ	1
10	36195505	ПОКРЫШКА ПРАВАЯ (RDCE)	1
11	36195506	ПОКРЫШКА ЛЕВАЯ (RDCE)	1
12	56025008	СУППОРТ	1
13	56025012	РЕГУЛЯТОР	1
14	82000712	КОНТРАГАЙКА М 12 DS	2
15	82000716	КОНТРАГАЙКА М16 DS	2
16	92010845	ШТИФТ ПРУЖИННЫЙ М 8 X 45	1
17	818816080	БОЛТ М 16 X 80 8.8	1
18	818816090	БОЛТ М 16 X 90 8.8	1





56025003 - РЫЧАГ ВЕРХНИЙ

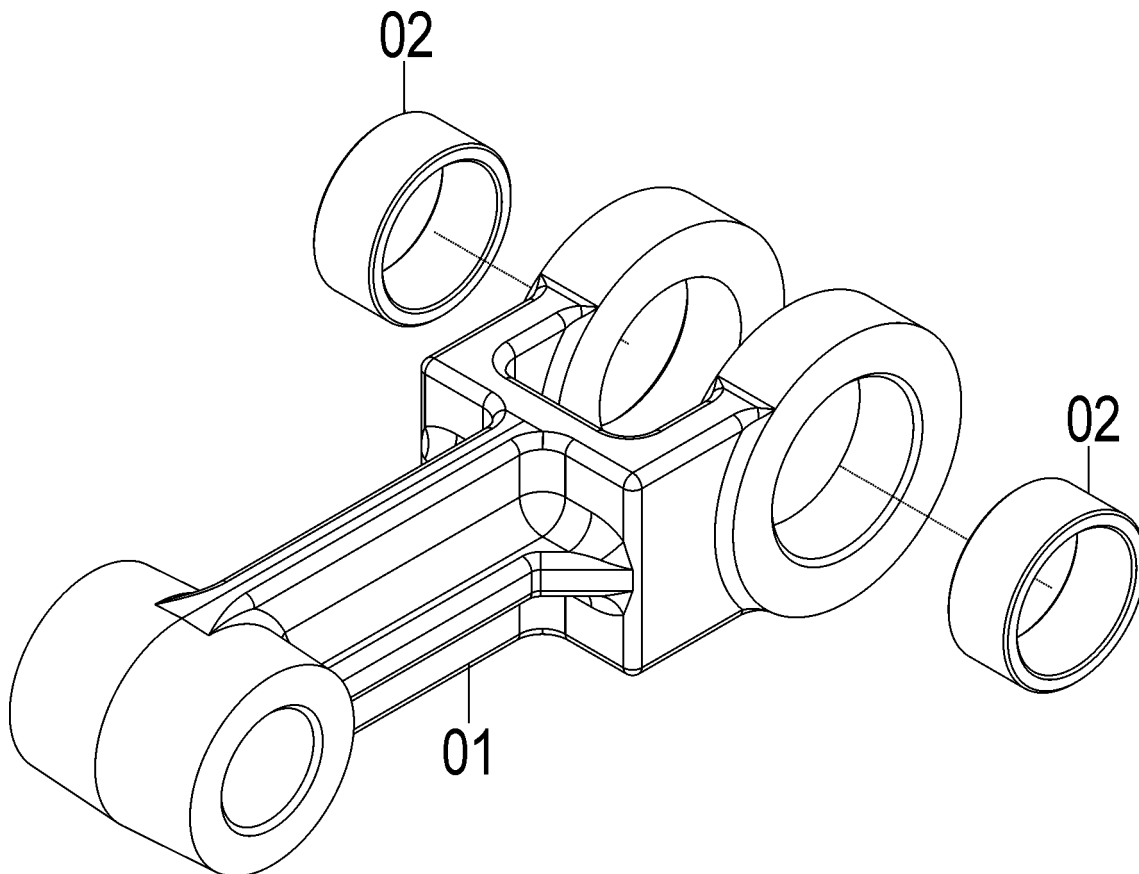
НОМЕР	КОД	НАИМЕНОВАНИЕ	КОЛ-ВО
01	03220028	ШАЙБА.....	1
02	15170012	ПРУЖИНА	1
03	56020007	РЫЧАГ ВЕРХНИЙ.....	1
04	56020010	РЕГУЛЯТОР ГЛУБИНЫ.....	1
05	56020013	ШТИФТ.....	1
06	56020015	ВТУЛКА.....	1
07	56020019	РУКОЯТКА.....	1
08	56020024	ВТУЛКА.....	2
09	85001432	ШПЛИНТ 5/32 X 7/8	1
10	92010532	ШТИФТ ПРУЖИННЫЙ М 5 X 32.....	1





56025004 – РЫЧАГ НИЖНИЙ В СБОРЕ

НОМЕР	КОД	НАИМЕНОВАНИЕ	КОЛ-ВО
01	56020008	РЫЧАГ НИЖНИЙ	1
02	56020023	ВТУЛКА	2



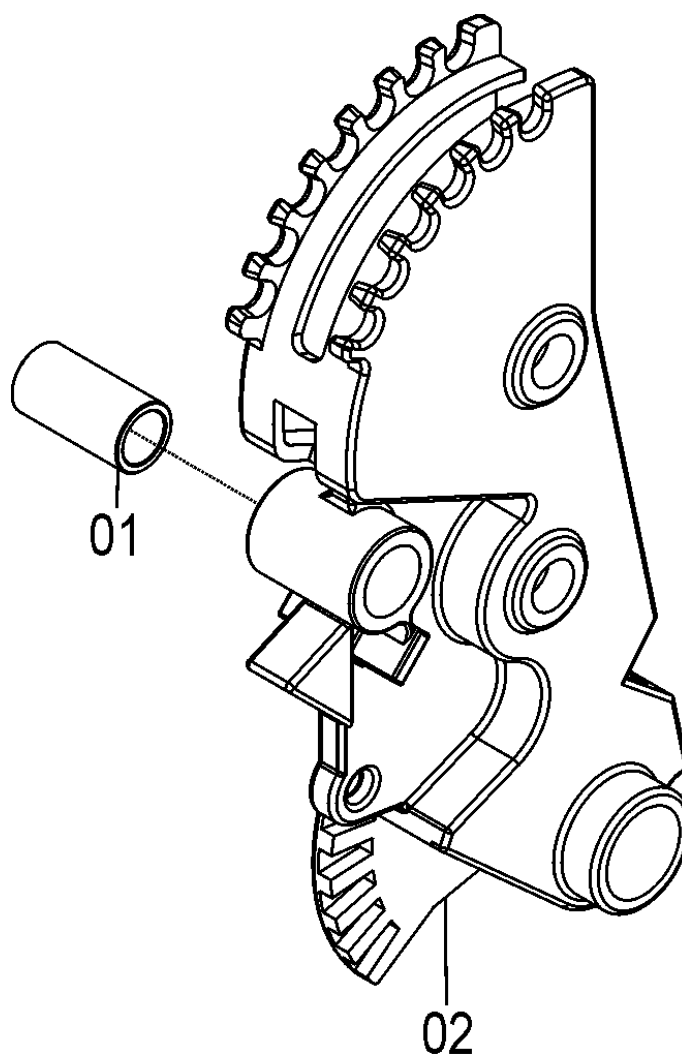
Parts Catalog

СЕЯЛКА SSM 27



56025008 - СУППОРТ

НОМЕР КОД	НАИМЕНОВАНИЕ	КОЛ-ВО
01 56020025	ВТУЛКА	1
02 56020048	СУППОРТ КОЛЕСА РЕГУЛИРОВКИ ГЛУБИНЫ	1



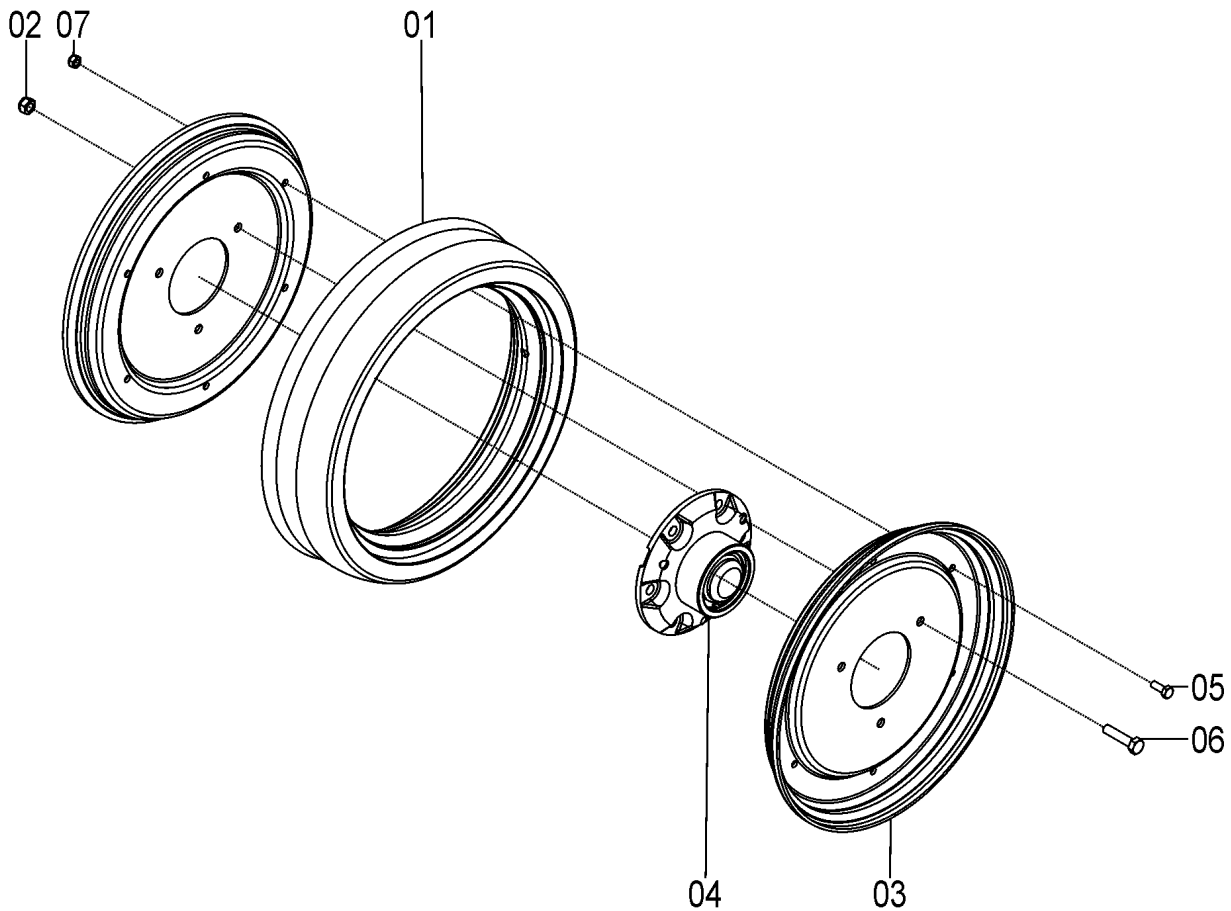
36195505 – ПОКРЫШКА ПРАВАЯ (RDCE)



СЕЯЛКА SSM 27

36195506 – КОЛЕСО КОНТРОЛЯ ГЛУБИНЫ ЛЕВОЕ (RDCE)
 36195505 – КОЛЕСО КОНТРОЛЯ ГЛУБИНЫ ПРАВОЕ (RDCE)

НОМЕР	КОД	НАИМЕНОВАНИЕ	КОЛ-ВО	
			36195505	36195506
01	26100032	ПОКРЫШКА КОЛЕСА РЕГУЛИРОВКИ ГЛУБИНЫ	1	1
02	8200070808	КОНТРАГАЙКА DIN 985 МА 8-8	3	3
03	36190012	ОБОД КОЛЕСА РЕГУЛИРОВКИ ГЛУБИНЫ (RDCE)	2	2
04	70305017	СТУПИЦА В СБОРЕ ПРАВАЯ	1	-
04	70305018	СТУПИЦА В СБОРЕ ЛЕВАЯ	-	1
05	818806016	БОЛТ М 6 X 16 8.8	6	6
06	818808035	БОЛТ М 8 X 35 8.8	3	3
07	8200070608	КОНТРАГАЙКА DIN980 МА 06-8 DS	6	6

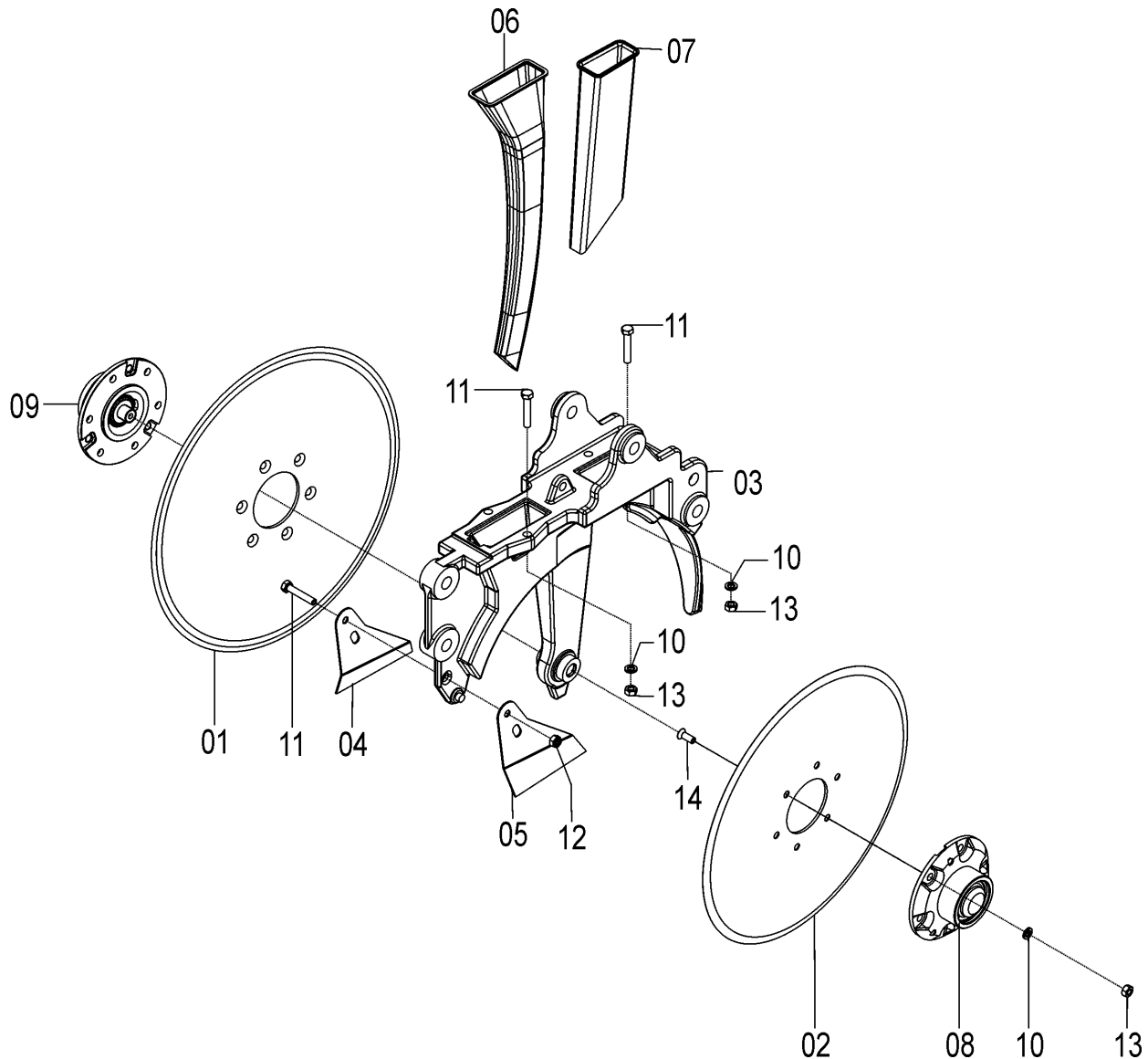


**ДИСКОВЫЙ СОШНИК**



56025009 - СОШНИК ЛЕВЫЙ 15"/16" С КРОНШТЕЙНОМ В СБОРЕ

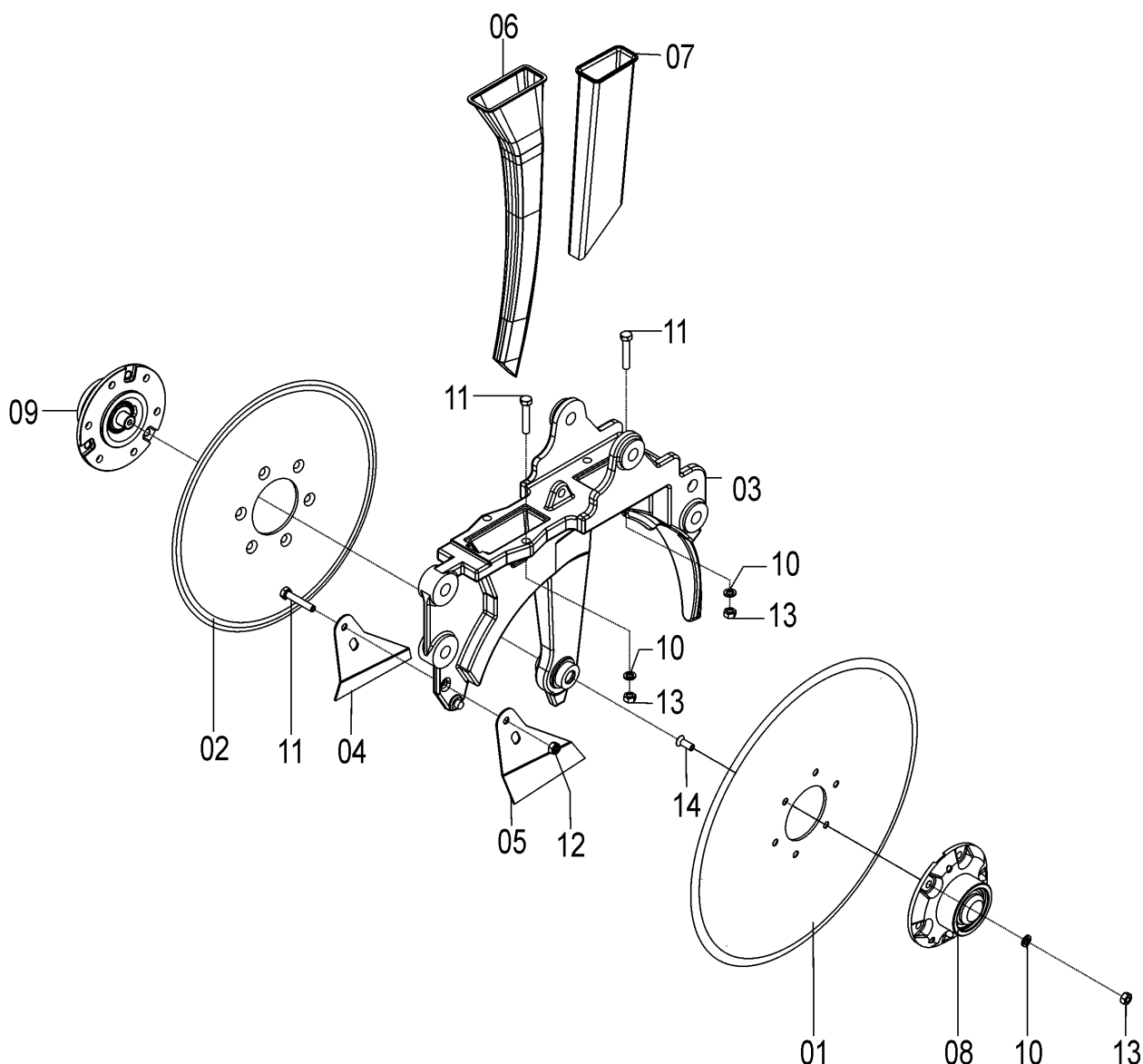
НОМЕР	КОД	НАИМЕНОВАНИЕ	КОЛ-ВО
01	25070058	ДИСК 16"	1
02	25070057	ДИСК 15"	1
03	56020059	КРОНШТЕЙН СОШНИКА.....	1
04	56020069	ЧИСТИК ВНУТРЕННИЙ ЛЕВЫЙ.....	1
05	56020070	ЧИСТИК ВНУТРЕННИЙ ПРАВЫЙ.....	1
06	56020071	ЗЕРНОПРОВОД	1
07	56020072	ТУКОПРОВОД	1
08	70305017	СТУПИЦА В СБОРЕ ПРАВАЯ.....	1
09	70305018	СТУПИЦА В СБОРЕ ЛЕВАЯ	1
10	83010108	ГРОВЕР М8.....	16
11	818808045	БОЛТ М8Х45 8.8.....	5
12	8200070808	КОНТРАГАЙКА DIN 985 МА 8-8	1
13	8205070808	ГАЙКА DIN934 МА08-8.....	16
14	81980802001	БОЛТ М8Х20 DIN 965.....	12





56025102 - СОШНИК ПРАВЫЙ 15"/16" С КРОНШТЕЙНОМ В СБОРЕ

НОМЕР	КОД	НАИМЕНОВАНИЕ	КОЛ-ВО
01	25070058	ДИСК 16"	1
02	25070057	ДИСК 15"	1
03	56020059	КРОНШТЕЙН СОШНИКА	1
04	56020069	ЧИСТИК ВНУТРЕННИЙ ЛЕВЫЙ	1
05	56020070	ЧИСТИК ВНУТРЕННИЙ ПРАВЫЙ	1
06	56020071	ЗЕРНОПРОВОД	1
07	56020072	ТУКОПРОВОД	1
08	70305017	СТУПИЦА В СБОРЕ ПРАВЯЯ	1
09	70305018	СТУПИЦА В СБОРЕ ЛЕВАЯ	1
10	83010108	ГРОВЕР М8	16
11	818808045	БОЛТ М8Х45 8.8	5
12	8200070808	КОНТРАГАЙКА DIN 985 МА 8-8	1
13	8205070808	ГАЙКА DIN934 МА08-8	16
14	81980802001	БОЛТ М8Х20 DIN 965	12





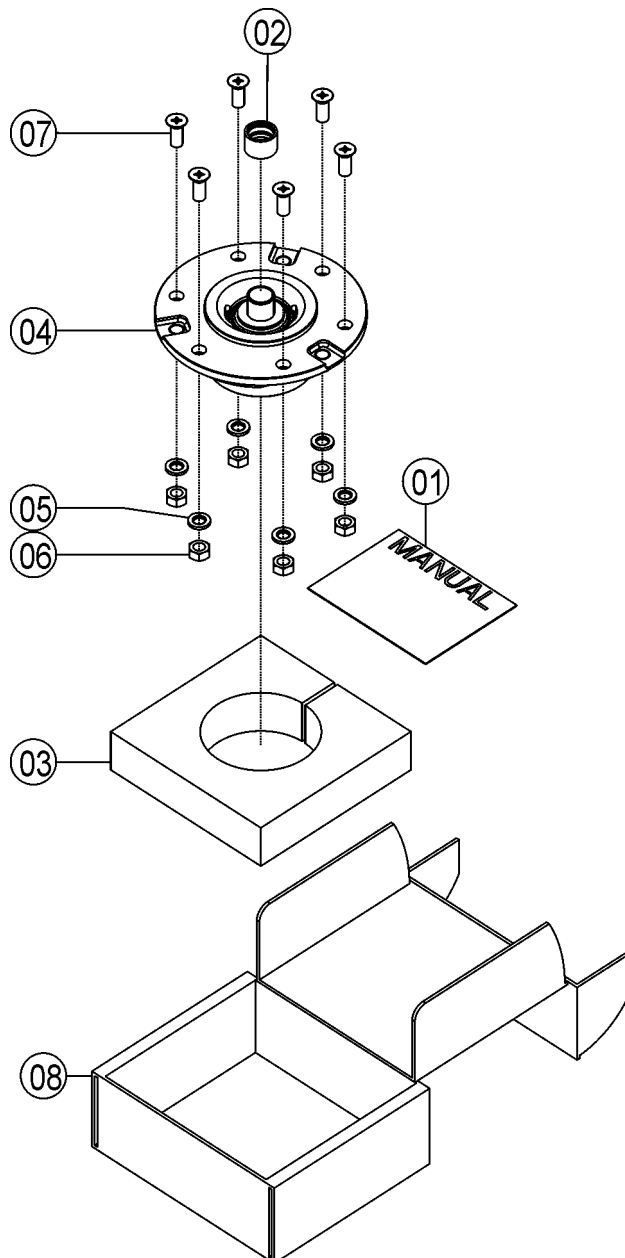
Parts Catalog

СЕЯЛКА SSM 27

70305023 – СТУПИЦА В СБОРЕ ПРАВАЯ

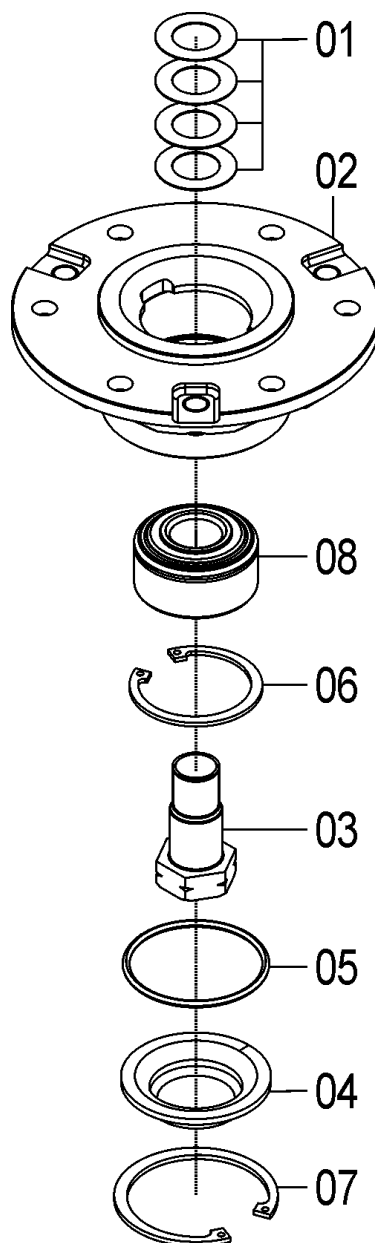
70305024 – СТУПИЦА В СБОРЕ ЛЕВАЯ

НОМЕР КОД	НАИМЕНОВАНИЕ	КОЛ-ВО	
		70305023	70305024
01	19103121 РУКОВОДСТВО	1	1
02	70300046 ВТУЛКА ЗАПОРНАЯ	1	1
03	70300047 ЗАЩИТА ПОДШИПНИКА	1	1
04	70305017 СТУПИЦА В СБОРЕ ПРАВАЯ	1	-
04	70305018 СТУПИЦА В СБОРЕ ЛЕВАЯ	-	1
05	83010108 ГРОВЕР М 8	6	6
06	8205070808 ГАЙКА DIN934 MA08-8	6	6
07	81980802001 БОЛТ М 8 X 20 DIN965	6	6
08	118140140060 КОРОБКА КАРТОННАЯ N° 18	1	1





70305017 – СТУПИЦА В СБОРЕ ПРАВЯЯ
70305018 – СТУПИЦА В СБОРЕ ЛЕВАЯ





СЕЯЛКА SSM 27

70305017 – СТУПИЦА В СБОРЕ ПРАВЯ

70305018 – СТУПИЦА В СБОРЕ ЛЕВАЯ

НОМЕР КОД	НАИМЕНОВАНИЕ	КОЛ-ВО	
		70305017	70305018
01	15160010 ШАЙБА	4	4
02	70300015 СТУПИЦА СОШНИКА	1	1
03	70300018 ОСЬ ПРАВЯЯ	1	-
03	70300019 ОСЬ ЛЕВАЯ	-	1
04	70300020 КОЛПАЧОК.....	1	1
05	90112136 КОЛЬЦО УПЛОТНИТЕЛЬНОЕ 2-136.....	1	1
06	90220247 КОЛЬЦО СТОПОРНОЕ I-47	1	1
07	90220358 КОЛЬЦО СТОПОРНОЕ I-522.058	1	1
08	888110390 ПОДШИПНИК ШАРИКОВЫЙ ДВУХРЯДНЫЙ F-110390 INA	1	1

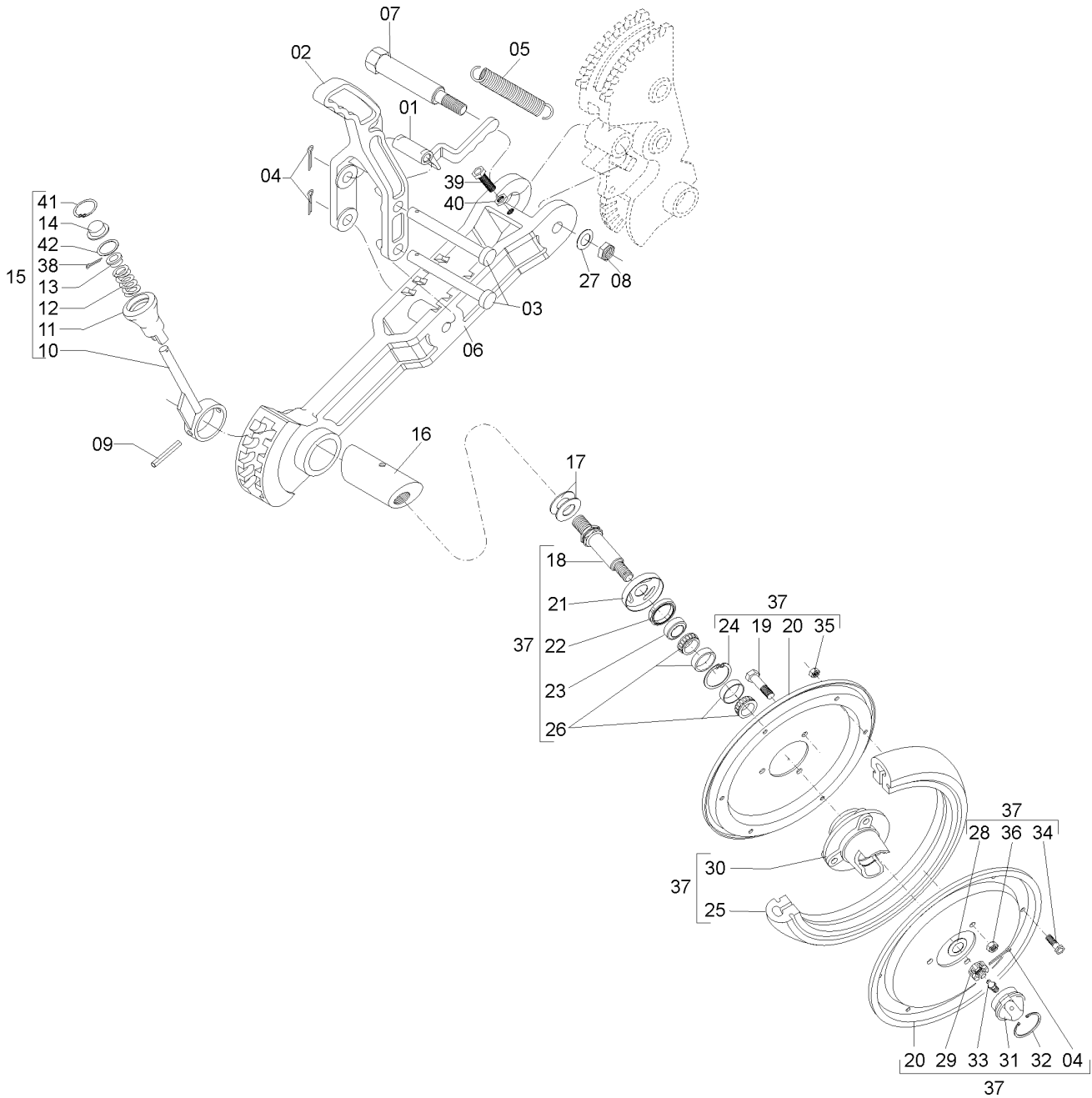


Прикатывающее колесо



СЕЯЛКА SSM 27

56025200 – КОЛЕСО ПРИКАТЫВАЮЩЕЕ





56025200 – КОЛЕСО ПРИКАТЫВАЮЩЕЕ

НОМЕР КОД ВО/СЕКЦИЯ	НАИМЕНОВАНИЕ	КОЛ-
01	56020012 РУКОЯТКА.....	1
02	56020011 РЫЧАГ РЕГУЛИРОВКИ ДАВЛЕНИЯ.....	1
03	56020032 ШТИФТ.....	2
04	85001235 ШПЛИНТ 1/8" X 1".....	4
05	53060008 ПРУЖИНА.....	1
06	56020047 КРОНШТЕЙН ПРИКАТЫВАЮЩЕГО КОЛЕСА.....	1
07	56020045 БОЛТ ПРИКАТЫВАЮЩЕГО КОЛЕСА.....	1
08	82000712 КОНТРАГАЙКА М 12.....	1
09	92010845 ШТИФТ ПРУЖИННЫЙ М 8 X 45.....	1
10	56020500 РЕГУЛЯТОР.....	1
11	28450075 РУКОЯТКА.....	1
12	15170012 ПРУЖИНА.....	1
13	56020031 НАПРАВЛЯЮЩАЯ ПРУЖИНЫ.....	1
14	28450076 КОЛПАК СТУПИЦЫ.....	1
15	56025201 РЕГУЛЯТОР В СБОРЕ.....	1
16	56020030 ВТУЛКА ПРИКАТЫВАЮЩЕГО КОЛЕСА.....	1
17	28030018 ШАЙБА.....	4
18	56020027 ОСЬ ПРАВАЯ.....	1
18	56020028 ОСЬ ЛЕВАЯ.....	1
19	818808030 БОЛТ М 8 X 30 (8.8).....	6
20	35200031 ОБОД ПРИКАТЫВАЮЩЕГО КОЛЕСА.....	4
21	56020058 ПЫЛЬНИК.....	2
22	89200131 САЛЬНИК 00131 BR.....	2
23	35200012 ВТУЛКА.....	2
24	90220247 КОЛЬЦО СТОПОРНОЕ I-47.....	2
25	15140007 ПОКРЫШКА ПРИКАТЫВАЮЩЕГО КОЛЕСА.....	2
26	88330204 ПОДШИПНИК КОНИЧЕСКИЙ 30204.....	4
27	03100051 ШАЙБА.....	4
28	56020037 ШАЙБА.....	2
29	82030714 ГАЙКА КОРОНЧАТАЯ М 14 X 1.5.....	2
30	56020026 СТУПИЦА ПРИКАТЫВАЮЩЕГО КОЛЕСА.....	2
31	35200028 КОЛПАЧЕК ПОДШИПНИКА.....	2
32	15140019 КОЛЬЦО.....	2
33	84300818 МАСЛЕНКА ПРЯМАЯ М 8 X 1,25.....	2
34	818806012 БОЛТ М 6 X 12 (8.8).....	12
35	8201070608 КОНТРАГАЙКА DIN 980 МА 6-8.....	12
36	8201070808 КОНТРАГАЙКА DIN 980 МА 8-8.....	6
37	56025202 КОЛЕСО ПРИКАТЫВАЮЩЕЕ В СБОРЕ ПРАВОЕ.....	1
37	56025203 КОЛЕСО ПРИКАТЫВАЮЩЕЕ В СБОРЕ ЛЕВОЕ.....	1
38	85001030 ШПЛИНТ 3/32" X 3/4.....	1
39	36190005 БОЛТ.....	1
40	8205071608 ГАЙКА МА 16-8.....	1
41	90220235 КОЛЬЦО СТОПОРНОЕ I-35.....	1
42	28450078 СОЕДИНЕНИЕ УПЛОТНИТЕЛЬНОЕ.....	1

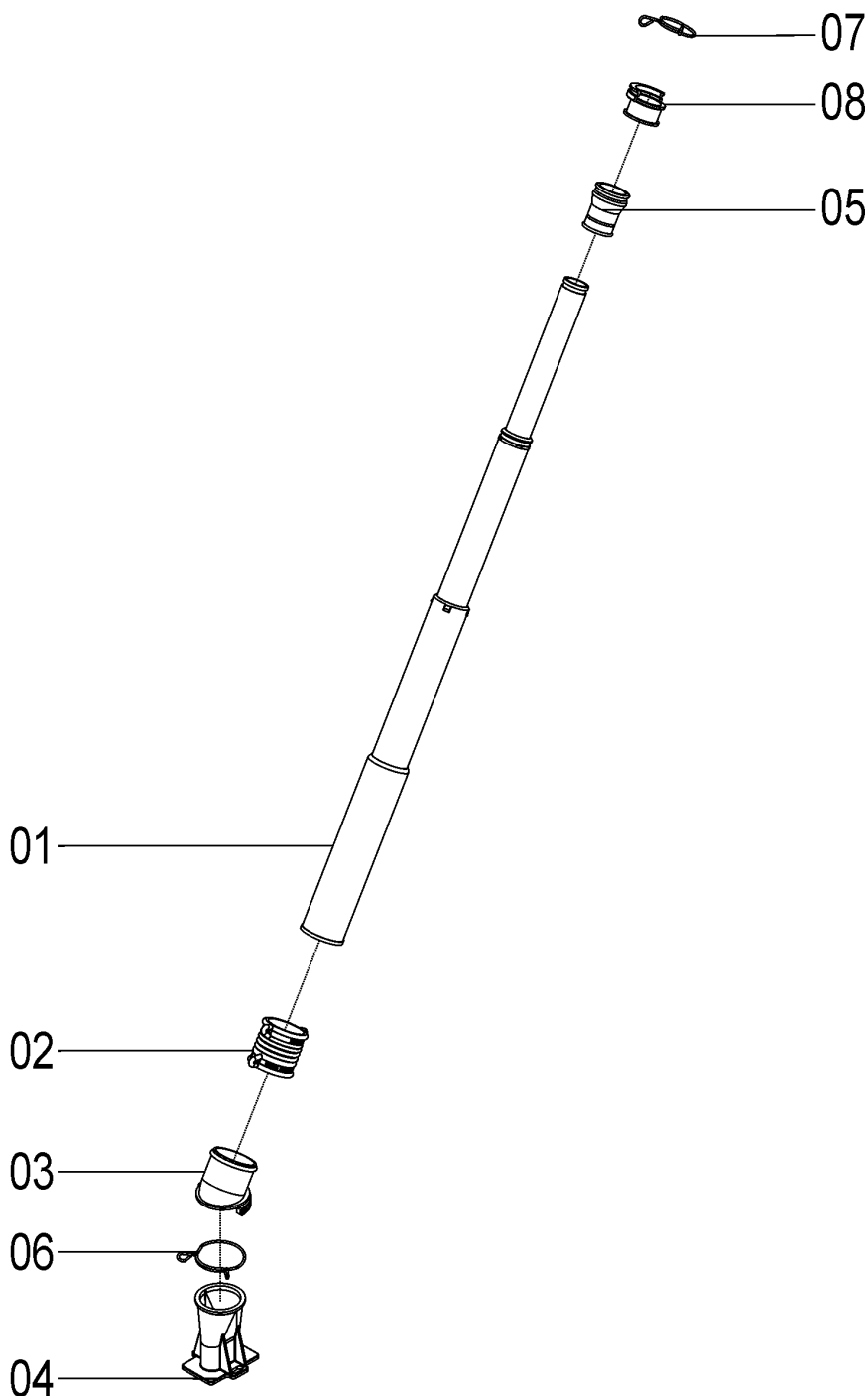


ТЕЛЕСКОПИЧЕСКИЕ ТРУБОПРОВОДЫ И КОМПЛЕКТУЮЩИЕ



56015500 – ТУКОПРОВОД ТЕЛЕСКОПИЧЕСКИЙ С ПРЯМОЙ ВСТАВКОЙ В СБОРЕ

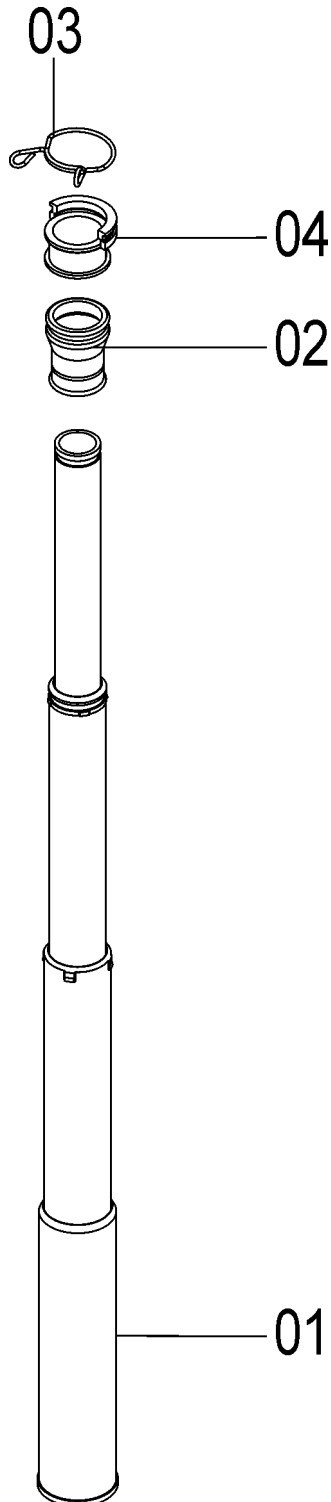
НОМЕР	КОД	НАИМЕНОВАНИЕ	КОЛ-ВО
01	25075701	ТРУБА ТЕЛЕСКОПИЧЕСКАЯ	1
02	36120003	ГОФРА НИЖНЯЯ	1
03	56020060	КОЛЕНО НИЖНЕЕ	1
04	56020062	ПРОВОДНИК ТУКОВЫЙ ПРЯМОЙ	1
05	56020063	ГОФРА ВЕРХНЯЯ	1
06	56020064	ЗАЖИМ НИЖНИЙ	1
07	56020065	ЗАЖИМ ВЕРХНИЙ	1
08	56020073	ВСТАВКА ВЕРХНЯЯ	1





56015501 – ТУКОПРОВОД ТЕЛЕСКОПИЧЕСКИЙ С ПРЯМОЙ ВСТАВКОЙ (ОПЦИЯ)

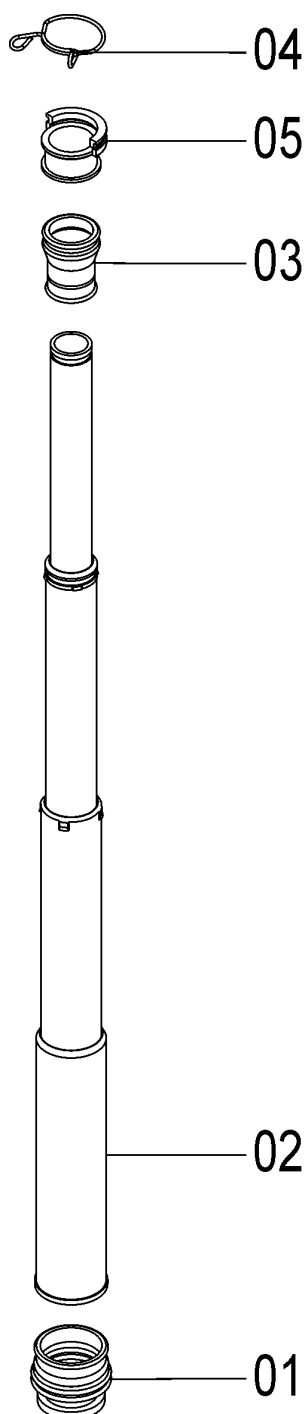
НОМЕР	КОД	НАИМЕНОВАНИЕ	КОЛ-ВО
01	25075701	ТРУБА ТЕЛЕСКОПИЧЕСКАЯ.....	1
02	56020063	ГОФРА ВЕРХНЯЯ.....	1
03	56020065	ЗАЖИМ ВЕРХНИЙ.....	1
04	56020073	ВСТАВКА ВЕРХНЯЯ.....	1





56015600 – ТУКОПРОВОД ТЕЛЕСКОПИЧЕСКИЙ ДЛЯ ГИЛЬОТИНЫ

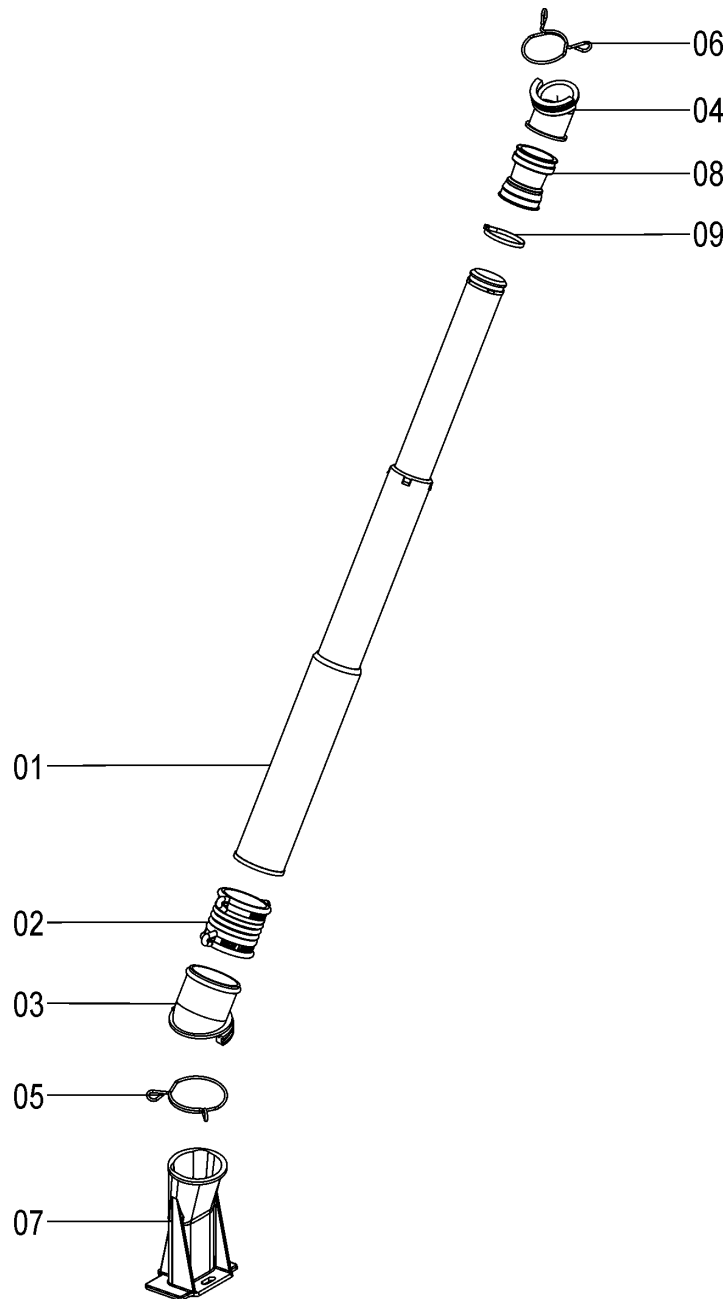
НОМЕР	КОД	НАИМЕНОВАНИЕ	КОЛ-ВО
01	15070045	СОЕДИНИТЕЛЬ НИЖНИЙ.....	1
02	25075701	ТРУБА ТЕЛЕСКОПИЧЕСКАЯ.....	1
03	56020063	ГОФРА ВЕРХНЯЯ.....	1
04	56020065	ЗАЖИМ ВЕРХНИЙ.....	1
05	56020073	ВСТАВКА ВЕРХНЯЯ.....	1





56026000 – ТУКОПРОВОД ТЕЛЕСКОПИЧЕСКИЙ В СБОРЕ

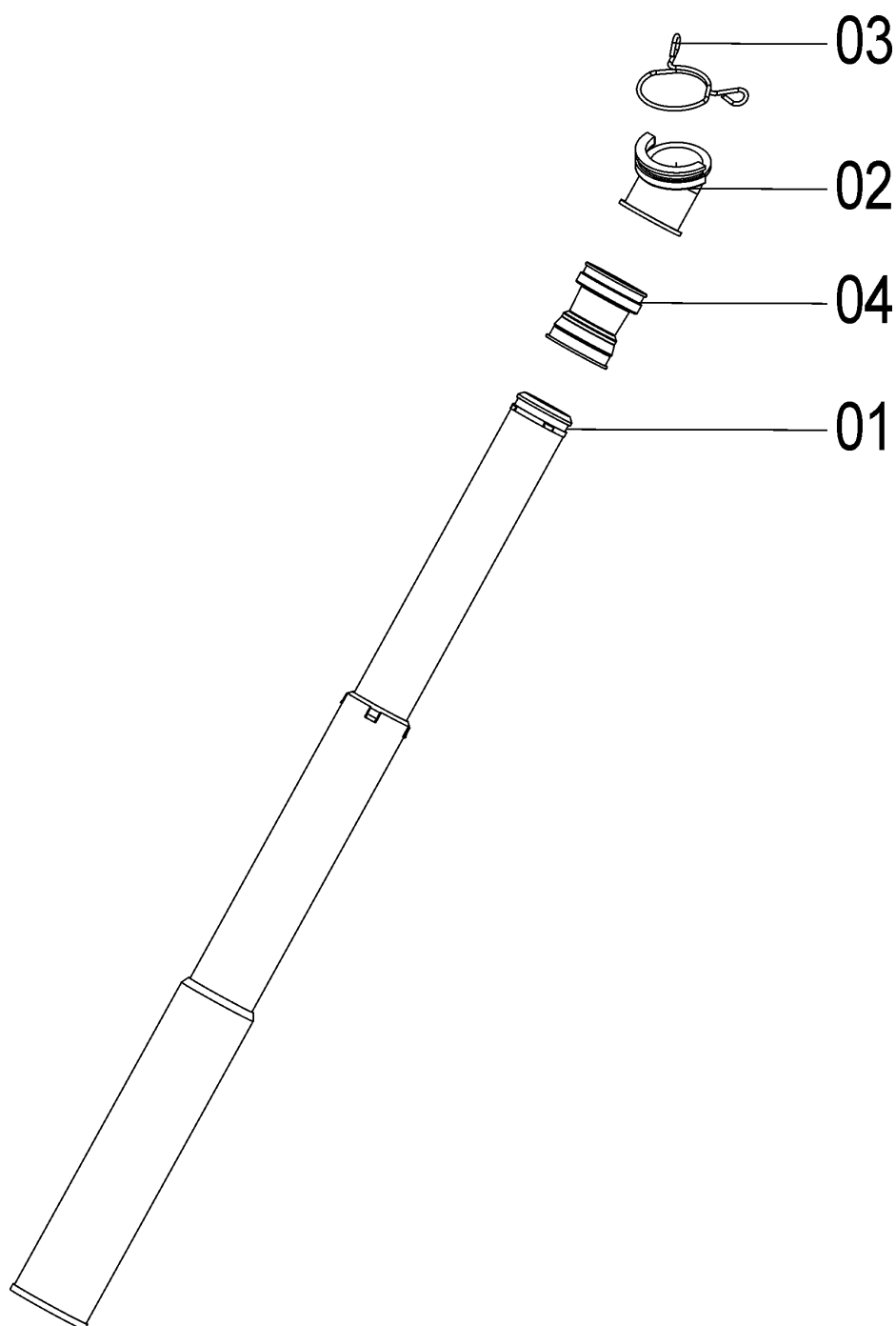
НОМЕР	КОД	НАИМЕНОВАНИЕ	КОЛ-ВО
01	25075702	ТРУБА ТЕЛЕСКОПИЧЕСКАЯ.....	1
02	36120003	ГОФРА НИЖНЯЯ	1
03	56020060	КОЛЕНО НИЖНЕЕ	1
04	56020061	КОЛЕНО ВЕРХНЕЕ	1
05	56020064	ЗАЖИМ НИЖНИЙ	1
06	56020065	ЗАЖИМ ВЕРХНИЙ	1
07	56020066	ПРОВОДНИК ТУКОВЫЙ.....	1
08	56020074	ГОФРА ЗЕРНОВАЯ ВЕРХНЯЯ	1
09	86050055	ЗАЖИМ 4,8 X 80	1





56026001 – ТУКОПРОВОД ТЕЛЕСКОПИЧЕСКИЙ (ОПЦИЯ)

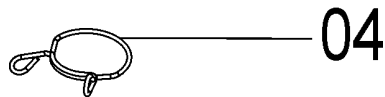
НОМЕР	КОД	НАИМЕНОВАНИЕ	КОЛ-ВО
01	25075702	ТРУБА ТЕЛЕСКОПИЧЕСКАЯ	1
02	56020061	КОЛЕНО ВЕРХНЕЕ	1
03	56020065	ЗАЖИМ ВЕРХНИЙ.....	1
04	56020074	ГОФРА ЗЕРНОВАЯ ВЕРХНЯЯ.....	1



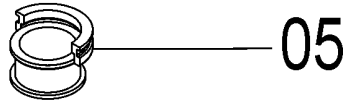


56026300 – ЗЕРНОПРОВОД ТЕЛЕСКОПИЧЕСКИЙ (ТОЧНЫЙ ВЫСЕВ)

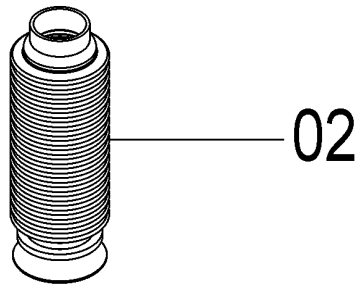
НОМЕР	КОД	НАИМЕНОВАНИЕ	КОЛ-ВО
01	25075703	ТРУБА ТЕЛЕСКОПИЧЕСКАЯ.....	1
02	35220013	ЗЕРНОПРОВОД ВЕРХНИЙ.....	1
03	36120003	ГОФРА НИЖНЯЯ	1
04	56020065	ЗАЖИМ ВЕРХНИЙ.....	1
05	56020073	ВСТАВКА ВЕРХНЯЯ	1



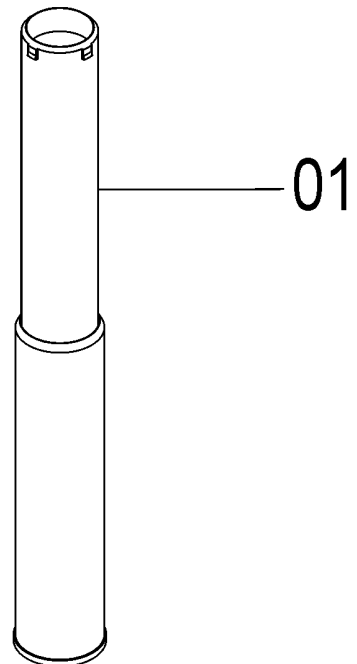
04



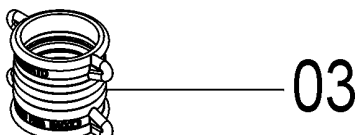
05



02



01

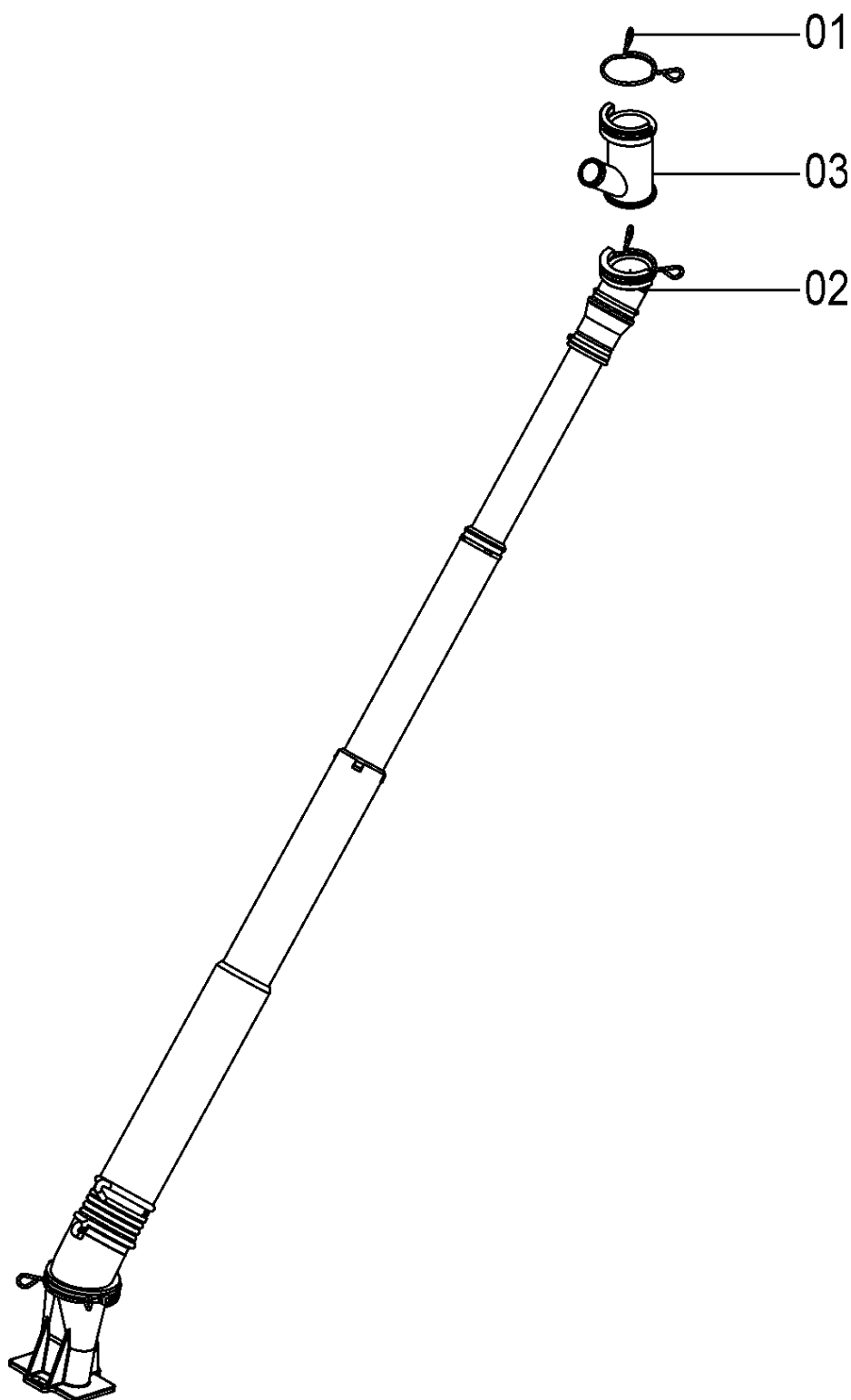


03



56029400 – ЗЕРНОПРОВОД ТЕЛЕСКОПИЧЕСКИЙ С УДЛИНИТЕЛЕМ

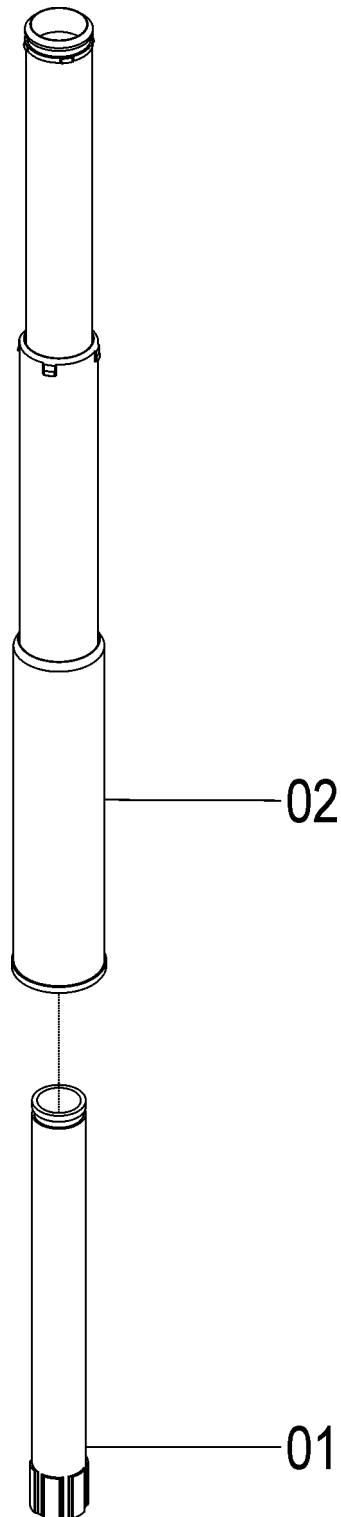
НОМЕР	КОД	НАИМЕНОВАНИЕ	КОЛ-ВО
01	56020065	ЗАЖИМ ВЕРХНИЙ.....	1
02	56026100	ТРУБА ТЕЛЕСКОПИЧЕСКАЯ В СБОРЕ.....	1
03	56200008	УДЛИНИТЕЛЬ ЗЕРНОПРОВОДА ВЕРХНИЙ.....	1





25075701 – ТРУБА ТЕЛЕСКОПИЧЕСКАЯ

НОМЕР	КОД	НАИМЕНОВАНИЕ	КОЛ-ВО
01	25070030	КОНДУКТОР	1
02	25075702	ТРУБА ТЕЛЕСКОПИЧЕСКАЯ.....	1





Компания SEMEATO сохраняет за собой право изменять технические характеристики изделий без предварительного уведомления.



NO-TILL

Semeato S/A Industria e Comércio
ул. Камило Рибейро, 190 - Пассо Fundo - штат Рио Гранде до Сул - Бразилия
CEP 99060-000 Тел.: +55 (54) 2103 2900
SAC +55 (54) 2103 2900